
VOJENSKÁ HISTÓRIA

Časopis
pre vojenskú históriu
múzejníctvo
a archívniectvo

3/2009



VYDÁVA VOJENSKÝ HISTORICKÝ ÚSTAV V BRATISLAVE

© VHÚ Bratislava 2009

Príspevky vyjadrujú názory autorov a nemusia byť totožné so stanoviskom vydavateľa a redakcie.

ŠTÚDIE

POZADIE NEPRIJATEJ DEMISIE MINISTRA NÁRODNEJ OBRANY GEN. I. TR. FERDINANDA ČATLOŠA V JANUÁRI 1941¹

IGOR BAKA

BAKA, I.: The background of an unaccepted demission of the commanding general Ferdinand Čatloš. *Vojenská história*, 3, 13, 2009, pp. 3–15, Bratislava.

The author of the study, based on the analysis of literary sources and some contemporary documents concerned, extensively describes the background of the power fight between the radical wing of the Slovak People's Party of Andrej Hlinka led by Vojtech Tuka – the Prime Minister and the conservative wing of the party led by Jozef Tiso, the President of the Slovak Republic. Meanwhile he focuses on the circumstances of the mission of Ferdinand Čatloš i.e: the political pressure on the Minister of the National Armed Forces caused by the power fight in the state; HSEŠ authorities attempt to intervene the scope of power of the Minister of the National Armed Forces within the solution of personnel issues in the Slovak Army; an incident of Š. Jurech.

Military History. Slovakia. WWII. Ferdinand Čatloš – The Minister of the National Armed Forces.

Okolnosti tzv. Lichardusovho puču (mocenského prevratu v štáte radikálnym krídlom Hlinkovej slovenskej ľudovej strany), ktorý mal prebehnúť v januári 1941, ako aj úloha ministra národnej obrany gen. Čatloša v celej kauze doteraz neboli bližšie objasnené. Rovnako pomerne neznáme je pozadie Čatlošovej demisie, ktorú v tom čase podal do rúk prezidenta J. Tisa, a jej súvislosť s pripravovaným prevratom. Došlo k nej v čase napättej vnútropolitckej krízy medzi tzv. konzervatívnym a radikálnym krídlom v HSEŠ. V tejto súvislosti sa často konštatuje, že Čatloš sa svojím konaním v konečnom dôsledku priklonil k Tisovmu krídlu, keďže ten jeho demisiu neprijal, a tým prípravy gardistického puču prekazil. K tejto problematike však zatiaľ neboli publikované žiadne relevantné dokumenty, informácie pochádzajú najmä z povojnových výpovedí priamych aktérov, a v prípade Čatloša sa (často nekriticky) citujú jeho vlastné pamäti.² V publikovanom príspevku chcem objasniť

1 Štúdia bola vypracovaná ako súčasť grantu APVV č. 0352-07 Slovensko-nemecké vzťahy v rokoch 1938–1945.

2 Určitú pozornosť venoval tejto otázke F. Vnuk, avšak nepresne. Ako bezprostrednú príčinu Čatlošovej demisie

niektoré okolnosti tejto kauzy, najmä na základe zachovaných dobových dokumentov nemeckej proveniencie. Chcem poukázať najmä na skutočnosť, že o Čatlošovej demisii sa rokovalo na pozadí vypätej vnútropolitckej krízy, ktorá bola dôsledkom vrcholiaceho mocenského zápasu medzi radikálnym a konzervatívnym krídlom v HSEŠ. Súčasťou tohto zápasu sa do určitej miery stal aj boj o získanie vplyvu nad armádou.

Samotný Čatloš bol do tohto obdobia považovaný za prívrženca radikálneho krídla, na čele ktorého stál predseda vlády Vojtech Tuka. Dobrým vzťahom medzi ním a Tukom sa Čatloš netajil už v roku 1939. Krátko po vojne proti Poľsku dokonca nariadil pre vtedajšieho podpredsedu vlády ušit generálsku uniformu.³ Svoju podporu radikálom deklaroval aj v období vnútropolitckej krízy, ktorá predchádzala známym salzburským rokovaniam.

Ako príklad možno uviesť jeho účasť na stretnutí veliteľov Hlinkovej gardy (HG) v Ružomberku 19. mája 1940⁴ Čatloš pritom vystúpil aj s vlastným prejavom, ktorý možno chápať ako vyjadrenie podpory radikálov, aj keď viaceré jeho formulácie boli diplomaticky dvojznačné, bez otvorenej kritiky jednej alebo druhej strany.⁵ Čatlošova prítomnosť na stretnutí nezostala bez pozornosti nemeckého vyslanca Hansa Bernarda: „Zvlášť zaujímavé je to, že na zasadaní sa zúčastnil aj minister obrany Čatloš v civile a v krátkom prejave vyslovil vraj plný súhlas s požiadavkami HG.“⁶ Nemecký vyslanec v tejto súvislosti hlásil, že Čatloš v rozhovore s nemeckým vojenským atašé mjr. Heinrichom Beckerom tvrdil, že na zasadanie HG v Ružomberku prišiel náhodne. Na druhej strane Čatloš sa mal pred ním vyjadriť, že súhlasí so sťažnosťami Alexandra Macha (hlavný veliteľ HG) voči Ferdinandovi Ďurčanskému (minister vnútra a zahraničných vecí), hlavne pokiaľ ide o otázku riešenia ži-

uviedol vyšetrovanie podozrenia o príprave gardistického puču (ten mal prebehnúť 8. 1.) samotným prezidentom Jozefom Tisom. Relevantné dokumenty sa však o tom nezmenujú, aj keď určité súvislosti vylúčiť nemožno. Nesprávne je tiež ďalšie Vnukovo tvrdenie, že Čatloš odvolal demisiu hneď na prvom stretnutí s prezidentom 11. 1. 1941. VNUK, F.: *Mať svoj štát znamená život. Politická biografija Alexandra Macha*. Bratislava 1991, s. 240-242; Naopak, podľa M. S. Ďuricu Čatloš podal demisiu ešte pred pučom, ktorý sa mal podľa neho uskutočniť až 21. 1. 1941. Tiso ju podľa neho neprijal preto, lebo hrozilo zneužitie armády zo strany Tuku, ktorý zastupoval Čatloša, v prospech samotného puču. Čatloš tak podľa Ďuricu zachránil Tisu a prispel k znemožneniu Tukových plánov. Ďurica však pri svojej interpretácii nevychádza z relevantných dokumentov, ale len zo spomienok bývalého ministra hospodárstva Gejzu Medrického. ĎURICA, M. S.: *Jozef Tiso. 1887-1947. Životopisný profil*. Bratislava 2006, s. 287-288; Najnovšie venoval pomerne veľkú pozornosť okolnostiam puču P. Sokolovič v monografii o Hlinkovej garde. Autor pritom vôbec nepostrehol, že dostupné pramene sa rozchádzajú ohľadne dátumov, kedy sa mal samotný puč konať. Cituje pritom tak F. Vnuka, ako aj spomienky G. Medrického. Samotný spor radikálov a konzervatívov v januári 1941 pritom vôbec neanalyzoval v širšom kontexte. Rozhodujúci predseda bol postoj Nemcov, tí mali posledné slovo. Vo vzťahu k Čatlošovi autor konštatuje, že jeho účasť na sprisahaní nie je možné jednoznačne potvrdiť. Na druhej strane jeho proklamovaný podiel na likvidácii puču nespochybnuje. SOKOLOVIČ, P.: *Hlinkova garda 1938-1945*. Bratislava 2009, s. 304 – 310.

- 3 Hotová mala byť 1. 10. 1939. Na jej príprave sa preto pracovalo „vo dne v noci“. Na verejnosti sa však v nej nakoniec Tuka pravdepodobne nikdy neukázal. Vojenský historický archív (VHA) Bratislava, f. Fondové oddelenie Kabinetu ministra 1939-1944, šk. 4, Denník Kabinetu ministra, s. 5; f. Ministerstvo národnej obrany (MNO) 1939-1945, spisy dôverné, šk. 53, č.j. 155 452.
- 4 Čatloš bol pozvaný už na januárové porady so župnými a okresnými funkcionármi HG v Trenčianskych Tepliciach, na ktorých radikáli koordinovali spoločný postup pri predkladaní svojich požiadaviek vláde. Ospravedlnil sa však pre pracovnú zaneprázdnenosť. Gardistov však na dialku ubezpečil, že „v duchu bude s nami“. Slovenský národný archív (SNA), f. Národný súd (NS), A 898, Tn ľud 8/46, A. Mach.
- 5 Prítomným gardistom sa prihovril okrem iného aj týmito slovami: „...My keď vidíme, že pracujete za nový svet, nové slnko, my sa cítíme dobre, ako každý človek na slnku. My vojaci sa dnes dívame z takéhoto stanoviska na Vás a očakávame, aby ste vydali tón, ktorý nepozná ohľadov, ktorý ide napred, lebo nazad ísť nemôžeme. Budte uistení, že máte celú oporu v slovenskej armáde, nakoľko sme presvedčení, že...z takéhoto širokého fóra nemôže vzišť nič špatného.“ SNA, f. NS, II A –947, Tn ľud 12/47, F. Čatloš.
- 6 VHA Bratislava, f. Archívna zbierka 11, šk. 9, dok. č. 341514-5, hlásenie nemeckého vyslanca na Zahraničný úrad (Auswärtiges Amt – AA) z 21. 5. 1940.

dovskej otázky.⁷ Čatloš sa postavil aj za A. Macha, potom čo Tiso krátko po ružomberskom zhromaždení prijal jeho demisiu z funkcie hlavného veliteľa HG. Vyslanec Bernard si k tomu poznamenal: „Na otázku o postoji ministra obrany mi Tuka vyhlásil, že Čatloš mu naznačil, že v prípade jeho demisie aj sám podá demisiu. Verí tomuto vyhláseniu.“⁸ Ako je známe, Tukovu a Čatlošovu demisiu Tiso nakoniec neprijal.⁹

Napätie medzi obidvoma táborami sa po salzburských poradách, kde Nemci presadili zmeny v slovenskej vláde v prospech radikálov¹⁰, ešte vystupňovalo. Koncom roka 1940 musel Tiso odrážať Tukov tlak na personálne zmeny vo vláde, vystupňovala sa tiež mediálna vojna, keďže šéfom Úradu propagandy (ÚP) sa po Salzburgu stal jeden z popredných radikálov Karol Murgaš. Čatloš sa aj v tomto období prikláňal k radikálom. Nemecký vyslanec Manfred von Killinger o ňom dňa 1. októbra 1940 písal ako o „jednom zo štyroch oporných stĺpov spolupráce s Nemeckom“.¹¹ V ďalšom hlásení z 27. októbra uviedol, že „minister obrany Čatloš je dosť rozumný na to, aby rozpoznal, že vlak nových čias nemožno zadržat'. Preto sa prispôbil novej línii, hoci predtým ešte kolísal. To isté urobila prevažná väčšina dôstojníkov, no hlavne zmýšľanie mladších dôstojníkov možno označiť za národnosocialistické. Poddôstojníci a mužstvo, pokiaľ vôbec majú porozumenie pre politické problémy, zmýšľajú národnosocialisticky. Všeobecne sa predpokladá, že sa armáda pri tomto spore zachová neutrálne.“¹² Samozrejme, vyslancovo hodnotenie politických nálad v dôstojníckom zbore treba brať s rezervou, je zjednodušujúce, pričom nezohľadňuje široké spektrum názorov, ktoré tu panovali.

Politické napätie prerástlo v januári 1941 do otvorenej krízy. Tá sa vyhrotila potom, čo Tiso dostal informácie, že radikálne kruhy za tichého súhlasu nemeckého vyslanca Killingera chystali proti nemu gardistický puč. Tiso v tejto súvislosti vystupňoval svoj boj za odvolanie šéfa ÚP K. Murgaša, ktorý sa podpísal pod mediálnu vojnu vnútri ľudáckeho tábora. Tiso tiež žiadal odvolanie náčelníka štábu HG Otomara Kubalu, ktorý mal puč priamo organizovať, k čomu však došlo až v roku 1942.¹³ Situácia sa napokon dočasne upokojila, a to za prispenia nového nemeckého vyslanca Hansa Ludina. Ten nahradil „neposlušného“ Killingera, ktorý sa odmietal úplne podrobiť politickej línii Zahraničného úradu, „ktorá spočívala v snahe nevyvolávať otvorenú vnútornú krízu vo vzťahu Tiso – Tuka“.¹⁴

Výsledkom krízy bolo opätovné posilnenie Tisovho konzervatívneho krídla. Nemecký vojenský atašé v správe z 22. januára 1941 konštatoval, že „propagácia národnosocialistických myšlienok Tukovým táborom predsa nenašla úplne pôdu pod nohami, tak ako by si z tejto strany prial. Keď sa napríklad v Tukovi blízkej tlači hovorilo, že vodcovstvo na Slovensku musí učiť a vychovávať k národnému socializmu, reagovali katolícke, Tisovi verné noviny, že

7 VHA Bratislava, f. Archívna zbierka 11, šk.9, dok. č. 371 517, vyslanec H. Bernard na AA 21. 5. 1940.

8 VHA Bratislava, f. Archívna zbierka 11, šk. 9, dok. č. 248389-90, telegram vyslanca Bernarda na AA z 25. 5. 1940.

9 LIPTÁK, L.: Príprava a priebeh salzburských rokovaní roku 1940 medzi predstaviteľmi Nemecka a slovenského štátu. In: *Historický časopis*, roč. 13, 1965, č. 3, s. 348.

10 Predseda vlády V. Tuka sa stal ministrom zahraničných vecí a A. Mach ministrom vnútra.

11 Vedľa Tuku, Macha, Murgaša. VNUK, F.: *Mať svoj štát znamená život. Politická biografía Alexandra Macha*. Bratislava 1991, s. 241.

12 VHA Bratislava, f. Archívna zbierka 11, šk. 9, dok. č. 338258.

13 Bližšie pozri VNUK, ref. 10, s. 250-253, O priebehu krízy pozri Ludinove správy na AA zo 17. 1. 1929. 1. a 4. 2. 1941 VHA Bratislava, f. Archívna zbierka 11, šk. 9.

14 HRNKO, A.: Politický vývoj na Slovensku na prelome rokov 1940-1941. In: *Zborník Múzea Slovenského národného povstania*, 13, 1988, s. 9.

na Slovensku je len jeden vodca, ktorým je Tiso, ktorý vedie na kresťanských základoch a len jeho slovo má v celej krajine platnosť.“¹⁵

Samotný K. Murgaš síce nebol hneď odvolaný, zo svojej funkcie však musel o niekoľko týždňov nato predsa len odísť¹⁶. Tiso síce mohol počítať s podporou Nemecka (ktoré si uvedomovalo jeho podporu zo strany značnej časti verejnosti), mal však vývoj v štáte usmerňovať v duchu národného socializmu, čo aj v budúcnosti čiastočne akceptoval. Na druhej strane musel naďalej rešpektovať pozíciu V. Tuku, keďže jeho prílišné oslabenie si Nemci neželali. Pri svojom nástupe do funkcie dostal nový nemecký vyslanec H. Ludin inštrukcie od ministra zahraničných vecí J. von Ribbentropa (10. 1.) a následne aj od samotného Hitlera (12. 1.). Tie boli zhrnuté do nasledujúcich bodov: 1. Ríša chce udržať úplnú štátnu suverenitu Slovenska: „Všetky úvahy o zásadnej zmene sú scestné“. 2. otvorené prejavy mocenského boja medzi Tukovou a Tisovou skupinou sú neželateľné. Vyslanec mal byť sprostredkovateľom medzi obidvoma stranami a mal si vytvoriť dobrý vzťah k Tisovi. 3. sympatie Ríše sú na strane národnosocialistických kruhov (Tuka, Mach, Murgaš). Celková línia, ktorú mal vyslanec sledovať, mala spočívať vo vyrovnávaní vnútropolitického napätia a sústredení síl na pozitívnu prácu „lebo Slovensko ako štát pod ríšskou ochranou má byť vzorom“.¹⁷

Jedným z prejavov januárovej krízy bola aj spomínaná demisia F. Čatloša. V tejto súvislosti sa v odbornej literatúre tento ministrov krok často interpretuje jeho údajnou účasťou na spomínanom gardistickom puči, čo sa však bližšie neobjasňuje. Okrem toho dôvody a okolnosti Čatlošovej demisie sú podávané pomerne nepresne. Treba povedať, že bezprostredným podnetom Čatlošovej demisie bol pretrvávajúci spor s vtedajším náčelníkom štábu Veliteľstva pozemného vojska (VPV) v Banskej Bystrici plk. gšt. Štefanom Jurechom. Š. Jurech bol považovaný po odbornej stránke za jedného z najschopnejších dôstojníkov, viacerí jeho kolegovia sa však sťažovali na jeho komplikovanú povahu. Jurech bol pritom známy svojím ráznym vystupovaním a kritickým postojom voči viacerým aspektom pri budovaní armády. Napríklad v októbri 1939 sa veliteľ delostreleckého pluku 51 sťažoval ministrovi gen. Čatlošovi na Jurecha za jeho kritické pripomienky na margo účasti SR vo vojne proti Poľsku. Ministra iniciatívne informoval, že „za mimoriadnych pomerov stali sa určité prehmaty, ktorých peňažitý náklad vypočítal pplk. gšt. Jurech asi na 70 miliónov, a ktoré ti vraj pplk. Jurech predpíše k náhrade“. Na dokumente je pritom rukou (pravdepodobne samotným Čatlošom) dopísané, že „mobilizáciu nariadila vláda a ňou boli zpät' vtelené kraje sev. Oravy a Javoriny“.¹⁸ Jurech sa v tom čase kriticky vyjadril tiež na margo zásahov vlády voči Židom a Čechom v armáde.¹⁹ V neskorších správach pre ministra Čatloša je Jurech podozrievaný tiež z podpory „odporcov slovenského a nemeckého poriadku“ a označovaný za odporcu HG. Na druhej strane je známa jeho kritika Čatloša, ktorého sám paradoxne obviňoval z čechoslovakizmu.²⁰

Na druhej strane od začiatku sa množila kritika aj na Jurechove povahové vlastnosti.

15 SNA, f. Alexandrijský archív, II C 938, D 5 627 575-583, správa nemeckého vojenského ataše na Generalstab des Heeres – Attachéabteilung z 22. 1. 1941.

16 MICHELA, M.: Miesto a úloha Karola Murgaša v radikálnom prúde slovenskej politiky v období rokov 1939-1941. In: *Slovenská republika 1939-1945 očami mladých historikov I.* Zborník príspevkov sympózia Katedry histórie Filozofickej fakulty UCM Trnava Modrová 19. – 20. apríla 2002, s. 103-104.

17 VHA Bratislava, f. Archívna zbierka 11, šk. 9, dok. č. 338189-193, Ludinova správa pre AA zo 17. 1. 1941.

18 VHA Bratislava, f. Fondové oddelenie Kabinet ministra 1939-1944, hlásenie vel. del. pluku z 20. 10. 1939.

19 Tamže, hlásenie bez podpisu.

20 VHA Bratislava, f. Fondové oddelenie Kabinet ministra 1939-1944, šk. 4, list Čatloša Tisovi 4. 11. 1940, príloha č. 6.

Napr. ešte v roku 1939, keď vykonával funkciu náčelníka štábu Hlavného vojenského veliteľstva ho veliteľa Vyšších veliteľstiev (VV) 2 (gen. II. tr. Alexander Čunderlík) a 3 (plk. gšt. Augustín Malár) obviňovali, že si privlastňuje právomoci, ktoré mu nepatria, pričom nerešpektuje ich postavenie.²¹ Kritika nerešpektovania nadriadených dôstojníkov sa v prípade Jurecha postupne stupňovala. Nešetril ani samotného ministra, ktorý sa spočiatku snažil tieto problémy s Jurechom riešiť dohovorom. V máji 1940 sa Jurech dokonca musel Čatlošovi osobne zaviazat', že bude voči „predstaveným a seberovným vojenským hodnostárom“ lojálny. S dodržiavaním tohto sľubu si však ťažkú hlavu nerobil, Čatlošovi preto pomaly, ale isto dochádzala trpezlivosť. Prekvapujúco, napriek zásadným výhradám, Čatloš s Jurechom naďalej počítal na najvyššie funkcie, a to už v súvislosti s reorganizáciou armády, ktorá prebehla v októbri 1940. Keďže Čatloš považoval Jurecha po odbornej stránke za jedného z najschopnejších dôstojníkov, rozhodol sa ho postaviť na čelo novovytvoreného VPV v Banskej Bystrici. V praxi išlo o druhú najvýznamnejšiu funkciu v armáde po ministrovi. Od tohto rozhodnutia však Čatloša nakoniec odhovoril šéf Nemeckej vojenskej misie genpor. Paul von Otto, a to práve pre jeho povahové vlastnosti. Súhlasil však s jeho menovaním do funkcie náčelníka štábu VPV, pretože „Jurech vedľa skutočne vojenských schopností, je aj mimoriadne činorodý a neúnavne usilovný.“²²

Treba povedať, že v danej situácii bolo len otázkou času, kedy sa konflikt medzi ministrom a Jurechom opäť vystupňuje. Situácia sa vyhrotila už potom, čo Jurech podľa Čatloša netaktne a unáhle vystúpil proti jeho osobe na veliteľskej porade 29. októbra 1940. Následne ho minister potrestal 14-denným domácim väzením.²³ Treba dodať, že Čatloša urazilo tiež Jurechovo správanie v septembri počas cesty do Nemecka, kde sa pred viacerými slovenskými dôstojníkmi vyjadroval urážlivo na jeho adresu.²⁴

21 VHA Bratislava, f. Fondové oddelenie Kabinet ministra 1939-1944, šk. 4, hlásenie plk. gšt. Augustína Malára veliteľa VV 3 pre ministra gen. I. tr. F. Čatloša 22. 5. 1939; hlásenie veliteľa VV 2 gen. II. tr. A. Čunderlíka.

22 VHA Bratislava, f. Alexandrijský archív, II C 938, dok. č. 627211, správa nemeckého vojenského atašé pplk. Beckera z 18. 11. 1940.

23 Trest Čatloš zdôvodnil v liste Jurechovi v niekoľkých bodoch:

- a, Vaším prednesením dvoch požiadaviek, ktoré smerovali k tomu, aby minister NO dobre uvážené a nedávno vydané svoje rozkazy rušil, a tým sa zosmiešnil i svoju autoritu naštbroval pred vojskom.
- b, Zjavným Vaším neuspokojením sa výkladom ministrovým, že Vaša požiadavka je vlastne splnená, t.j. Vami požadované zatvorenie goliera na plášťoch je beztak povolené, keď toho okolnosti vyžadujú (nad ktorou potrebou bolo uvažované pol roka), a že sťahovanie jazdiarenskej konštrukcie z Bratislavy do B. Bystrice je dvojitém zaťažením štátnych výdavkov, keďže do Bratislavy bolo by potom treba zase z továrne novú konštrukciu dodávať.
- c, Neprípustným domáhaním sa, aby minister dal si rozhodovať čo do zrušenia rozkazov podľa Vami požadovaného nástojenia – podriadenými prítomnými osobami, ktorú snahu nazval som bolševickou metódou, pravda v prítomnosti len tých vyšších veliteľov, ktorí boli svedkami Vášho nemôresného domáhania sa.
- d, Ostentatívnym rozčuľovaním sa, že si nedovôľte Vaše požiadavky odmietat' a Váš spôsob prednesu nazvať bolševickým, ktoré ste však inscenovali už v širšom prostredí, t. j. pri odchode zo zasadacej siene neskoršie pozvaných asi 80 dôstojníkov MNO.
- e, Nehoráznym vyhrožovaním sa mi /keď som na základe v bode d./ označeného vlastného pozorovania zase ponechal užší kruh vyšších veliteľov, aby som si dal objasniť Vaše podivné robenie scén/, že tvorím si vraj okružie donášačov, a že máte proti mne bez tak obsiahly materiál kompromitujúcich dát, zakladajúcich sa akoby na mojom čechoslováckom počinaní si....“ VHA Bratislava, f. Fondové oddelenie Kabinet ministra, list F. Čatloša Š. Jurechovi z 2. 11. 1940.

24 Išlo o dôstojníkov pplk. gšt. Karola Peknika, pplk. gšt. Viliama Talského a pplk. gšt. Alojza Ballaya, ktorí o tom následne podali hlásenie. Krátko pred cestou do Nemecka v septembri 1940 sa pred ministrom národnej obrany vyjadril aj na adresu gen. II. tr. Alexandra Čunderlíka a gen. II. tr. Antona Pulanicha, pre ktorých použil výrazy „neschopné haraburdy, ktoré sú armáde len na ťarchu“. Na Jurechovo správanie sa sťažoval tiež gen. II. tr. Pulanich. VHA Bratislava, f. Fondové oddelenie Kabinet ministra, zápisnica spísaná vo veci jednanja plk. gšt. Jurecha pri ceste do Nemecka.

Jurech bol potrestaním rozhorčený. Už 8. novembra 1940 sa obrátil písomne na samotného Čatloša, pričom si sťažoval, že nebol ani len vypočutý, aby sa mohol brániť.²⁵ Čatlošovu kritiku odmietol, najviac sa ho pritom dotklo obvinenie z karierizmu. Tvrdil, že sa len usiloval navrhnúť riešenie určitých problémov, pritom však nechcel nikoho uraziť.²⁶ O reakciách ministra na Jurechovu odpoveď sa môžeme dozvedieť z poznámok, ktoré Čatloš pri tejto príležitosti vypracoval.²⁷ Na margo Jurechovho tvrdenia o nedôvere voči jeho osobe Čatloš napísal, že vysoké funkcie, ktoré zastával, to vyvracajú. Naopak, tvrdil, že s Jurechom počítal do funkcie veliteľa pozemného vojska: „*nebyť dobrozdania šéfa nemeckej vojenskej misie, bolo by to snáď so súhlasom Prezidenta Republiky aj uskutočnené*“. V závere svojich poznámok Čatloš navrhol, aby „*na nejaký čas nechal nás pokojne pracovať* (Jurech – pozn. I. B.) *a odišiel za vojenského attaché. Po náležitom časovom odstupe a životných skúškach, keď bude dielo armády a disciplíny v nej pevné a stabilné, môže sa plk. gšt. Jurech vrátiť, hoc aj na vedúce miesto v slovenskom vojsku*“.²⁸

Treba povedať, že Čatloš nelenil a už 4. novembra svoj návrh na dočasné odstránenie Jurecha z armády a jeho vyslanie za attaché predostrel prezidentovi republiky J. Tisovi. V tomto liste bol oveľa otvorenejší a „nebral si servítky pred ústa“. Prítom tu doslova uviedol: „*Plukovník Jurech je nesprávnym elementom a chorobne ctibažným. Dokiaľ nenapravia ho životné skúsenosti, je pre kolektívny organizmus priamo nebezpečne rozkladnou buňkou. Zneužíva nepovolené prostriedky pre jeho nedočkavé karieristické snahy, len aby nevyberaným spôsobom driapal sa cez »mŕtvolu« vyššie a vyššie. Nakoľko však nepožíva ani v dôstojníckom sbore potrebnej dôvery, ukázal sa byť predbežne na vysokom poste nemožným. Pre vojsko v terajšom reorganizačnom stave stáva sa nekonsolidačným činiteľom. Povahou je neúprimný a obojaký. Na jednej strane využíva Nemcov pre svoje osobné ciele a na druhej strane ich ohovára.... Nepripustne kritizuje vyšších a iných mu v ceste stojacich dôstojníkov, nie pre vecnosť, ale pri svojej sebeckválnosti, najmä pred laickou verejnosťou, len preto, aby hriechne vytvoroval všeobecnú mienku o ich neschopnostiach a o prednostiach svojej vlastnej osoby ako schopnej a jedine vyvolenej.*“ Čatloš sa pozastavil tiež pri rozporoch v politických postojoch plk. Jurecha: „*...bol zapísaný...za rodobranca*“²⁹; *to mu však neprekážalo, aby v čase prevratu /14./III. 1939/*

25 Čatloša v tejto súvislosti vyzval, aby sa obrátil aspoň na dvoch vysokých dôstojníkov, nech potvrdia dôvody jeho potrestania. V prípade, ak by tak urobili, vyzval ministra, aby mu udelil trest dvojnásobný.

26 Na svoju obranu okrem iného povedal: „...Toto je jediná moja vina, že som nemlčal – no musia byť aj takí na svete. Pán minister! – jak pohodlné to majú ľudia, ktorým je všetko jedno – ktorí nikdy neobťažujú svojich predstavených ničím – majú klud oni aj ich predstavení – ale má klud aj vec sama! Ja bohužiaľ (ovšem len v danom prípade), nie som taký – ja neznesiem nečinnosť, také pohodlie mňa ubíja a to radšej nech sa aj porežem (ako teraz), ale pracovať len tak, abych sa predstavenému lískal – to nedostanem zo seba!...Prehlasujem pán minister, že nikdy som nebol proti Vašej osobe, ba naopak, mohol bych podať dôkazy – hlavne z doby pred slovenským prevratom, že som mal k Vašej osobe tie najlojalnejšie kamarátske vzťahy. Nechápem prečo máte ku mne takú nedôveru...“ VHA Bratislava, f. Fondové oddelenie Kabinetu ministra, list Generálneho inšpektora a zástupcu veliteľa pozemného vojska plk. gšt. Š. Jurecha ministrom Čatlošovi z 8. 11. 1940.

27 Tu, okrem iného, napísal: „Som si vedomý správnosti svojho vojenského postupu a nebudem ho overovať inými. Ako veliteľ ani ináč nemôžem. Dúfam však teraz, keď som začal s plk. gšt. Jurechom hovoriť vojensky, že tejto reči porozumie a nebude ma kritizovať...“²⁹ októbra 1940 pri vojenskej porade nešlo o jazdiarení a o otvorené plášte, ale išlo o spôsob, akým plk. gšt. Jurech chcel vynútiť nevojensky od ministra NO zrušenie už raz vydaných rozkazov. Nakoľko pri doterajšej nemiestne kritickéj činnosti plk. gšt. Jurecha je toto ďalším článkom reťaze výbojov a energie namierenej nie na usporiadanie si vecí vo vnútri vlastnej kompetencie, ale – nahor, musel som už raz urobiť prietíž zastretej a priehladnej inektive.“

28 VHA, f. Fondové oddelenie Kabinetu ministra 1939-1944, šk. 4, poznámky ministra NO k súkromnému listu plk. gšt. Jurecha z 8. 11. 1940.

29 Jurech údajne do Rodobrany vstúpil tajne v roku 1924, k čomu sa priznal po svojom vstupe do slovenskej armády v roku 1939. Rodobrana pritom bola fašizoidnou organizáciou Slovenskej ľudovej strany (od 1925 Hlinkovej slovenskej ľudovej strany). ČAPLOVÍČ, M.: Štefan Jurech v službách Československej brannej moci

prejavoval odpor proti Slovenskej samostatnosti, staval sa proti HG a udržoval styky s odporcami slovenského a nemeckého poriadku.... Vyhlasuje svojich konkurentov za Čechoslovákov, ačkoľvek podľa činov je ním on sám najväčší“. Čatloš zdôraznil, že doteraz bol voči Jurechovým prechmatom benevolentný, čo robil preto, aby armáda nestratila inak odborne kvalitného dôstojníka.³⁰

Dňa 4. januára 1941 bol Jurech vymenovaný za vojenského atašé v Budapešti.³¹ S takým rýchlym odstavením, ako aj podľa neho s neoprávnenou kritikou samotného ministra, sa však nezmieryl. Podobne ako Čatloš aj on sa obrátil na prezidenta, čo ministra prekvapilo a zároveň zaskočilo. Dodnes nie je známy obsah listu, ktorý Jurech Tisovi adresoval, v konečnom dôsledku však mohol zásadne ovplyvniť ďalší vývoj v armáde. Čatloša totiž veľmi pobúrila skutočnosť, že Tiso si bez jeho vedomia v tejto súvislosti k sebe pozval veliteľa 1. divízie plk. Jozefa Turanca a veliteľa pozemného vojska gen. II. tr. Alexandra Čunderlíka. Spor medzi ministrom a jedným z jeho vysokých dôstojníkov tak razom nadobudol politický rozmer. Čatloš totiž tento Tisov krok pochopil ako prejav nedôvery k jeho osobe. V januári totiž vrcholila už spomínaná vnútropolitická kríza medzi Tisovým a Tukovým táborom, a samotný Čatloš ako prívrženec Tuku považoval tento krok za jeden z Tisových protiútokov. Vo svojej správe do Berlína zo 16. januára 1941 to konštatoval aj samotný nemecký vojenský atašé pplk. Heinrich Becker.³² Bližšie možno tieto udalosti objasniť vďaka správam, ktoré vypracovali nemecký vojenský atašé, ako aj šéf Nemeckej vojenskej misie. Podľa genpor. Otta Tiso využil Jurechovu nespokojnosť na útok proti Čatlošovi, ktorý už dlhšie zamýšľal.³³ Upozornil, že Tiso dostal od Jurecha list namierený proti Čatlošovi, pričom v tomto liste sa mali spomínať aj vyššie menovaní Turanec a Čunderlík. Obidvoch vysokých dôstojníkov si Tiso pozval na audienciu 11. januára 1941. Keď sa to Čatloš dozvedel, rozhodol sa už 10. januára podať demisiu. Podľa gen. Otta Čatloš konal po dohovore s predsedom vlády V. Tukom. Spolu s nemeckým vojenským atašé upozorňovali, že samotný incident s Jurechom bol pre Čatloša len akousi poslednou kvapkou, keďže o demisii uvažoval už dlhšie. Pravou príčinou demisie bol podľa gen. Otta pretrvávajúci politický tlak, ktorý Čatloš v súvislosti so svojou politickou funkciou pociťoval stále intenzívnejšie. Ako vojak už nechcel byť súčasťou mocenského zápasu Tuka – Tiso, chcel sa venovať len profesionálnym záležitostiam armády. Podobne hodnotil Čatlošove rozhodnutie nemecký vojenský atašé, podľa ktorého chcel Čatloš udržať armádu mimo mocenského zápasu v HSLS.³⁴

Samotný prezident Tiso si vyhradil čas na zváženie Čatlošovej demisie. Podobne ako Tuka aj on sa obrátil na šéfa Nemeckej vojenskej misie, ktorý sa mal k tejto záležitosti vyjad-

1918-1938. In: *Štefan Jurech 1898-1945*. Zborník príspevkov z odborného seminára k 110. výročiu narodenia generála Štefana Jurecha (ed. Miloslav Čaplovič – Mária Stanová), s. 14.

30 VHA, f. Fondové oddelenie Kabinet ministra 1939-1944, šk. 4, Čatloš Tisovi 4. 11. 1940.

31 ŠUMICHRAST, P.: Štefan Jurech v slovenskej armáde (1939-1944). In: *Štefan Jurech (1898-1945)*. Zborník príspevkov z odborného seminára k 110. výročiu narodenia generála Štefana Jurecha (ed. Miloslav Čaplovič – Mária Stanová), s. 27.

32 SNA, f. Alexandrijský archív, II C 938, D 5 627 653-655, správa nemeckého vojenského atašé na OKH – Attacheabteilung, 16. 1. 1941.

33 SNA, f. Alexandrijský archív, II C 938, D 5 627 621-23, správa šéfa Nemeckej vojenskej misie na OKH – Generalstab des Heeres – Att. Abt., 17. 1. 1941.

34 Čatloš sa bránil zásahom Generálneho sekretariátu HSLS, ktorý sa chcel vyjadrovať k návrhom na povyšovanie. Predstavitelia armády oponovali tým, že nemajú dostatok schopných a vycvičených dôstojníkov. Táto otázka sa v prospech armády vyriešila až v roku 1941. Gen. Čatloš pritom odmietol tiež žiadosť Generálneho sekretariátu, aby aj v jeho rezorte „bral pri povyšovaní ohľad na prívržencov HSLS“. VHA Bratislava, f. MNO 1939-1945, tajné, šk. 28, inv. č. 133, obežník Predsedníctva vlády zo 6. 5. 1941, žiadosť Generálneho sekretariátu HSLS z 26. 5. 1941.

riť. Na Tisovo prekvapenie gen. Otto navrhol do funkcie ministra národnej obrany V. Tuku. Ten by sa tak okrem funkcie predsedu vlády a ministra zahraničných vecí zmocnil ďalšieho významného rezortu, čo by, samozrejme, malo veľký dopad na priebeh mocenského zápasu. S Čatlošom šéf misie počítal na funkciu hlavného veliteľa brannej moci. Otto vlastne počítal s ďalšou čiastočnou reorganizáciou brannej moci podľa vzoru nemeckého Wehrmachtu. Nemeckej vojenskej misii by takéto riešenie vyhovovalo, keďže cez Tuku ako najvernejšieho slovenského spojenca Ríše by hladko presadila všetky svoje požiadavky. Podľa gen. Otta tento jeho návrh V. Tuka privítal. Podľa hlásenia nemeckého vojenského atašé s týmto variantom by súhlasili aj kompetentné miesta v Berlíne, ktoré si v tejto súvislosti želali, aby nedošlo k ďalšiemu oslabeniu Tukovho krídla. Je logické, že v situácii, kedy v súvislosti s vnútropolitickým zápasom Tukova skupina strácala dych, bola by takáto výmena na poste ministra národnej obrany pre toto krídlo veľkou vzpruhou (aj keď Čatloš bol považovaný za Tukovho prívrženca). Podľa hlásenia gen. Otta, ten, kto takéto riešenie privítal najmenej, bol samotný prezident J. Tiso, ktorý si, samozrejme, uvedomoval nebezpečenstvo z toho plynúce. Tiso preto predložil vlastný návrh, podobný Tukovmu, len s tým rozdielom, že Čatlošove právomoci by sa presunuli na samotného prezidenta a úrad ministra národnej obrany by sa koncentroval priamo do prezidentskej kancelárie. Podľa gen. Otta sa Tiso nechal inšpirovať samotným Hitlerom.³⁵ Podľa nemeckého vojenského atašé Tiso chcel mať na tomto poste „svojho človeka“, ktorý by mu bol plne oddaný. Nemci si však veľmi dobre uvedomovali, že takýto postup by znamenal ešte väčšie posilnenie Tisovho krídla. Šéf misie pritom namietal, že ministrom by nemal byť nejaký civilný úradník, môže ním byť len vojak, lebo len ten je zárukou obetavej práce pre armádu. Po rozhovore s ním, ktorý prebehol 14. januára, sa Tiso rozhodol svoje rozhodnutie odložiť a vypočuť si ešte názor nového nemeckého vyslanca.³⁶

Samotný Tiso si však prekvapujúco ešte v tento deň, teda 14. januára (pravdepodobne bez konzultácie s vyslancom³⁷), k sebe pozval Čatloša a oznámil mu, že jeho demisiu neprijíma. Tiso sa rozhodol celú záležitosť nekomplikovať, pod čo sa pravdepodobne podpísala aj obava z ešte väčšej eskalácie vnútropolitického napätia. Aj samotný Čatloš sa rozhodol vo svojej funkcii zotrvať. Obsah rozhovoru medzi Tisom a Čatlošom nemecké orgány nezachytili. Nemecký vojenský atašé však krátko nato hlásil, že Čatloš podľa vlastných slov dostal od Tisu výslovný rozkaz zotrvať vo funkcii, čo nemohol ako vojak odmietnuť.

Podľa gen. Otta mal Tiso tri dôvody na odmietnutie Čatlošovej demisie.

Jej prijatie by mobilizovalo maďarskú propagandu, ktorá začala poukazovať na vnútropolitické napätie v SR.

Nepodarilo sa mu presadiť tesné pripútanie úradu ministra národnej obrany k jeho kancelárii. Neželal si Tukovo posilnenie v prípade, ak by sa stal ministrom národnej obrany.

Gen. Otto v konečnom dôsledku uvítal Tisovo rozhodnutie, keďže organizačné a personálne zmeny v danej situácii mohli viesť k nepokojom v armáde. Konštatoval však zároveň, že Tisovo rozhodnutie nijako nezmenilo stanovisko samotného ministra národnej obrany gen. F. Čatloša, ktorý výkon svojej funkcie v podmienkach vnútropolitického napätia považoval za veľmi ťažký. Na druhej strane podľa nemeckého vojenského atašé Čatloš nepova-

35 Ten podobné zmeny vo svoj prospech uskutočnil už v roku 1938.

36 SNA, f. Alexandrijský archív, II C 938, D 5 627 653-655, správa nemeckého vojenského atašé na OKH – Attachéabteilung, 16. 1. 1941.

37 O rozhovore s Tisom na túto tému sa vyslanec H. Ludin (na Slovensku od 13. 1.) nevyjadruje ani vo svojich pravidelných hláseniach do Berlína.

žoval celú záležitosť za uzavretú, očakával, že k tomu dôjde po vyjasnení politických problémov. Podľa šéfa misie bolo Čatlošovo správanie počas celého konfliktu korektné. Zotrval na svojom postoji, napriek všelijakým pokusom z rôznych strán, „*až dovtedy, kým mu prezident nedal striktný rozkaz zostať na svojom poste*“. Podľa gen. Otta sa Čatloš správal nezištne, nerobila mu problém ani predstava, že novým ministrom, a teda aj jeho nadriadeným sa stane gen. II. tr. Anton Pulanich. Naopak, podľa nemeckého vojenského atašé Čatloš nemal pravú náturu „bojovníka“.³⁸ Upozornil pritom, že nebol schopný sa rázne postaviť proti útokom Tisových prívržencov voči svojej osobe a radšej chcel uprednostniť pokoj pred zodpovednosťou, z ktorej sa snažil vyvliecť.

Situácia okolo Čatlošovej demisie samozrejme neušla ani pozornosti nového nemeckého vyslanca, ktorý jej však veľkú pozornosť nevenoval. Vo svojej správe do Berlína o vnútropolitckej kríze k tomu napísal: „*V tomto verejnom, ale predbežne čisto teoretickom spore hrala záležitosť ministra obrany Čatloša iba nepriamu úlohu.*“³⁹

V konečnom dôsledku podľa ďalšej správy nemeckého vojenského atašé rozhodnutie gen. Čatloša zotrvať na funkcii prispelo k celkovému upokojeniu napätia na politickej scéne, čo však bližšie neanalyzoval.⁴⁰

K okolnostiam svojej demisie sa Čatloš vrátil po vojne v svojich spomienkach. Tejto udalosti pritom pridal nový politický rozmer, ktorý sa nespomína ani v jednom z citovaných nemeckých hlásení. Zvýraznil tu práve svoju zaangažovanosť v politickom boji v HSLS. Pritom tvrdil, že v týchto preňho pohnutých dňoch práve on podržal Tisu a zachránil ho pred tzv. Lichardusovým pučom HG, ktorý pripravoval V. Tuka na uchopenie absolútnej moci: „*Sledujúc niť tzv. zrady, množím vedome počet jej tým, že som sklamal, čiže »zradil« Tuku na rozhraní rokov 1940/1941. Ten chcel pomocou nemeckého splnomocnenca von Killingera uskutočniť na Slovensku prevrat, aby sa nacizmus rozšíril ďalej na juh a východ. Tuka náročky podporoval aj mňa vo vojenských veciach, z vypočítavosti proti Tisovi, okolo ktorého zásahy klerikálne do môjho rezortu sa povážlivo stupňovali rozličnými katolíckymi hodnosťarmi. Bol som v stave demisijnom už týždeň, keď sa Tiso rozmyšľal, ako má rozriešiť Jurechov pamflet na mňa preto, že som – ako sa vyslovil nejednou »súc luteránom a legionárom« rozkazoval vojsku v katolíckom štáte. Tento hanopis rozdelili mnohým potentátom v politike a vo vedení štátu. Tuka si objednal z Ružomberka Lichardusa luterána a mňa tiež luterána, aby sme mu zlikvidovali Tisu ako prezidenta a katolíckeho farára. Nech už subjektívne výklady o tejto veci vyznievajú akokoľvek /napr. aj Tisov pri Nár. súde/ historicky sa dá ľahko dokázať, že jazýčkom na váhach tu som bol ja so slovenskou armádou. Volil som podržať Tisu i ako môjho protivníka v záujme národa, než pripustiť Tuku s jeho nacizmom k vláde. Od tých čias sme boli s Tukom stále v napínavom pomere a s Tisom začala spolupráca sľubne. Tá trvala dotiaľ, kým sme sa na národnom základe dopĺňali i dorozumievali, najmä a často aj proti nemeckým pichliáčom. Lichardus s Hlinkovou gardou mal Tisu zhodiť zo sedla a Čatloš s armádou sa postaviť na jeho ochranu. Keď mi Tiso zjavil, že som mu nápomocný práve v politických protivákch proti Tukovým nenárodným dobrodružstvám a zapredanectvu nacizmu, nuž som sa uspokojil aj s tým, že som akceptoval jeho vyhlásenie, že neprijíma moju demisiu. Vymienil som si však, aby Jurech odišiel do zahraničnej služby a jeho ľudákymi protektormi mi postavenie vo vojsku neoslaboval.*“⁴¹ Z uvedeného citátu nie je celkom jasný súvis medzi

38 „Čatloš ist keine Kämpfernatur.“

39 VHA Bratislava, f. Archívna zbierka 11, šk. 9, dok. č. 338189-193, Ludinova správa pre AA zo 17. 1. 1941.

40 SNA, f. Alexandrijský archív, II C 938, D 5 627 575-583, správa z 22. 1. 1941.

41 VHA Bratislava, f. Gen. Ferdinand Čatloš 1914-1971 (pozostalosť), šk. 4, Niečo z mojich spomienok. I. kapi-

Čatlošovou demisiou a pripravovaným pučom HG. Jeho angažovanosť v ňom sa nespomína v žiadnom relevantnom dokumente. Ten pripravoval náčelník štábu HG O. Kubala spolu s A. Machom, ale aj poradcom pre HG Viktorom Nagelerom. Práve ten si údajne vyhlídal gardistického funkcionára z Ružomberka, Jozefa Lichardusa, ktorý sa mu pozdával ako jeden z najspoľahlivejších gardistických veliteľov.⁴² Vo svojej výpovedi pred Národným súdom Kubala v súvislosti s prípravou puču Čatloša vôbec nespomína. Treba povedať, že v čase, keď Čatloš podal demisiu (s podporou Tuku), na Slovensko už prichádzal namiesto Killingera nový nemecký vyslanec Ludin. Okrem toho, načo by Čatloš podával demisiu, keď by ho Tuka chcel využiť v prospech gardistického puču. Problematický je tiež dátum, kedy sa mal puč uskutočniť. Tiso podľa vyslanca Ludina vyhlásil, že puč sa pripravoval na 8. januára 1941 (teda ešte pred Čatlošovou demisiou), a preto nariadil vyšetrovanie proti Murgašovi. Podľa správy Ludina z 31. januára 1941 Tiso žiadal odvolanie Murgaša, šéfredaktora novín *Gardista*, spisovateľa Mila Urbana a Kubalu.⁴³ Ludin veril, že Tiso sa usiluje o dobrý vzťah k Ríši a národnému socializmu, je však zatrpknutý a neistý, lebo verí, že garda proti nemu chystala puč a Ríša s tým súhlasí a dokonca to podporuje. Preto chcel podľa vyslanca Tiso posilniť svoju moc.⁴⁴ Ak boli Tisove informácie správne, stiahnutie Čatlošovej demisie prebehlo v čase, keď už Ríša vymenila vyslanca, čím dokumentovala aj to, že žiadne radikálne riešenie situácie na Slovensku nepodporí. Ako príklad možno uviesť rozhovor Ludina s Tukom 17. januára, v ktorom predsedu vlády upozornil, že „*nateraz musí so svojimi požiadavkami ustúpiť. Tuka s tým podstate súhlasil*“.⁴⁵ Na druhej strane pôvodné zaangažovanie Čatloša do pripravovaného gardistického puča potvrdil pred Národným súdom aj Tisov obhajca E. Žabkay, rovnako tak jeho zásluhy na jeho stroskotaní: „*zlýhal (puč – pozn. I. B.) iba zásluhou ministra národnej obrany Čatloša, ktorý hoci bol doň zapletený, všetko vyzradil Tisovi*“.⁴⁵ Samotný Tiso však 4. februára pred vyslancom Ludinom tvrdil, že plán prezradil Lichardus „*mučený výčitkami svedomia*“.⁴⁶

Otázny je tiež Čatlošov postoj v súvislosti s jeho tvrdením, že Tiso mu objasnil jeho užitočnosť v boji proti Tukovi, keďže dovtedy mu v tomto smere nijako nápomocný nebol. Dokonca nemecký vyslanec na Slovensku vo svojej správe z 29. januára 1941 o Čatlošovi v súvislosti s neutíchajúcim napätím napísal: „*21. 1. ráno som mal dlhšiu poradu s generálom Čatlošom, pri ktorej prisľúbil svoju podporu pri akcii na upokojenie a svoje sprostredkovanie. Pritom však zdôrazňoval svoje sympatie pre vývin v národnosocialistickom zmysle*“.⁴⁷ Na inom mieste zase napísal: „*Stojí nad stranami. Ako statočný vojak je srdcom možno najbližšie k národnému socializmu. Ako vyrovnávajúci prvok je užitočný a použiteľný. Pokúsim sa nadviazať s ním lojálny a dôverný vzťah*“.⁴⁸ Samozrejme, aj tieto Ludinove slová treba brať s istou rezervou, keďže k národnému socializmu sa – v snahe zobrať vietor z plachiet Tukovi – v konečnom dôsledku hlásil aj samotný J. Tiso. Ludin predsa len bol na Slovensku krátko na to, aby si urobil na všetko reálny obraz.

V súvislosti s Čatlošovou demisiou však treba osobitne vysvetliť už načrtnuté nejasnos-

tola, s. 3.

42 SNA, f. NS, II. A – 920, Tn ľud 13/46 Otomar Kubala, výpoveď O. Kubalu z 31. 5. 1946.

43 VHA Bratislava, f. Archívna zbierka 11, šk. 9, 338160-1, hlásenie Ludina Lutherovi 31. 1. 1941.

44 VHA Bratislava, f. Archívna zbierka 11, šk. 9, dok. č. 338151-156, Ludinova správa pre AA zo 4. 2. 1941.

45 Proces s Dr. J. Tisom. Spomienky obžalobcu Antona Rašlu a obhajcu Ernesta Žabkayho. Bratislava 1990, s. 178-179.

46 VHA Bratislava, f. Archívna zbierka 11, šk. 9, dok. č. 338151-156, Ludinova správa pre AA zo 4. 2. 1941

47 VHA Bratislava, f. Archívna zbierka 11, šk. 9, dok. č. 338163-167, Ludin na AA 29. 1. 1941

48 Tamže.

ti okolo údajného dátumu, kedy sa mal puč uskutočniť. Ako som už spomenul, Tiso udával dátum 8. január. Ako však potom mohol samotný puč súvisieť s Čatlošovou demisiou, ku ktorej došlo neskôr? Tu treba upozorniť, že v súvislosti s prípravou puču sa uvádzajú rozdielne dátumy. Napríklad podľa historika M. S. Ďuricu sa mal puč uskutočniť 21. januára, ten sa pritom odvoláva na spomienky bývalého ministra hospodárstva G. Medrického. Konštatuje pritom, že v čase príprav puču bol Čatloš mimo hry, keďže jeho demisia ležala u Tisu v prezidentskom paláci. Tuka s Machom tak disponovali okrem polície aj armádou. Čatloš tu podľa Ďuricu zohral dôležitú úlohu, keďže na Tisovu výzvu sa okamžite vrátil do úradu, a tým prekazil Tukove plány.⁴⁹ Treba povedať, že tento termín na prípravu puču sa mohol zvažovať následne po neúspechu s Lichardusom. V konečnom dôsledku však už medzičasom došlo k výmene na poste nemeckého vyslanca. Ludin pritom dával Tukovi od začiatku na vedomie, že Ríša s Tisom počíta a jeho odstránenie neprichádza do úvahy. Samozrejme, prípravy na prevrat s najväčšou pravdepodobnosťou spočiatku pokračovali. Ako príklad možno uviesť vydanie dôverného rozkazu Hlavného veliteľstva HG z 10. januára, v ktorom sa nariaďovalo, aby všetci okresní velitelia hlásili potrebu zbraní na vyzbrojenie gardistov. Tí mali strážiť dôležité podniky na obranu štátu, zabezpečiť pre ne vhodnú miestnosť, ako aj personál na cvičenie. Podľa hlásenia vojenskej spravodajskej služby z 27. januára „na podklade tohto potom vznikla zvesť, že medzi gardistami sa rozdeľujú zbrane. Takto sa to stalo v Prievidzi, Topoľčanoch a Ružomberku“. Treba povedať, že obavy mohli byť oprávnené, aj keď samotný Kubala neskôr tvrdil, že zbrane mali byť určené „len pre odvedených gardistov k vojsku“, na prevádzanie predvojenského výcviku. Toto vysvetlenie však podľa hlásenia vojenskej spravodajskej služby už na zjazde HG v Trenčianskych Tepliciach 21. januára 1941 spochybnil hneď Kubalov zástupca J. Ďuriš. Bližšie sa však táto diskusia v hlásení nekonkretizuje. Každopádne nejasnosti okolo uvedeného rozkazu mali na svedomí rôzne chýry, pričom na ich základe niektorí gardistickí velitelia predpokladali, že práve v Trenčianskych Tepliciach „dôjde k niektorým radikálnym zmenám v našom vnútro-politickom živote“.⁵⁰

Je logické, že tieto informácie sa dostali aj k samotnému prezidentovi, ktorý žil v obave a neistote. So svojimi obavami sa zveril aj Čatlošovi počas ich rozhovorov o jeho demisii, pričom ho vyzval k lojálnosti. Svoje tu mohla zohrať aj Čatlošova ješitnosť, keďže na jeho miesto si robil „záľusk“ samotný Tuka. Po vojne pred Národným súdom k tomu Tiso povedal: „...Trenčiansko-teplický sjazd podľa informácií, ktoré som ja dodatočne dostal, bol už vopred tak organizovaný, že mal byť priamo nástupom pre prevzatie moci Tukom a jeho spolupracovníkmi za pomoci HG...Tuka chcel do tohto svojho pokusu dostať aj gen. Čatloša ako min. národnej obrany, ktorého nepriamo vohnal do demisie. Keď Čatloš prišiel podať demisiu, ja som demisiu neprijal a rozhodnutie som odložil. O dva tri dni neskôršie z peštianskeho rádia som počul správu, že je v slovenskej vláde kríza, o ktorej už vedia aj v Berlíne a výslovne bolo povedané, že je táto kríza medzi prezidentom a ministrom národnej obrany. Táto správa mi otvorila oči a rozumel som už tomu, prečo Čatloš bol do takejto situácie vohnaný Tukom a prečo si žiadal Tuka, aby on mohol v neprítomnosti Macha viesť rezort vnútra a zároveň aj chcel mať akési vacuum v ministerstve národnej obrany. Preto som Čatlošovi demisiu definitívne odmietol a vyzval som ho, aby dekretárne ustanovený zástupca ministra vnútra spravoval aj ministerstvo vnútra v neprítomnosti Macha, ktorý práve bol išiel na krátky po-

49 ĎURICA, M. S.: *Jozef Tiso. 1887-1947. Životopisný profil*. Bratislava 2006, s. 287-288.

50 VHA Bratislava, f. 55, 55-29-1.

byť do Tatier.⁵¹ Čatloš mal toto oznámiť Tukovi i úradníctvu v ministerstve vnútra. Po tomto odhaleaní sa Trenčiansko-Teplický sjazd odložil a keď sa potom konal, vystalo z jeho programu vopred pripravovaného nastúpenie gardy tak, ako to bolo mne neskoršie vyzradené.“ V ďalšej časti výpovede však Tiso spája tento údajný pokus o prevrat s pôvodným plánom, v ktorom sa počítalo s Lichardusom.⁵² Pritom v dobových dokumentoch prípravy tohto puču dával na 8. januára.

Nech už to bolo akokoľvek, neexistujú žiadne presvedčivé dôkazy o tom, že by Čatloš svojím konaním prekazil mocenský prevrat v štáte, plánovaný radikálnym Tukovým krídlom. Ako som už uviedol, stop Tukovým plánom urobili samotní Nemci. Na druhej strane prejav Čatlošovej lojálnosti prezidentovi posilnil pozície jeho krídla. V jednom možno s Čatlošom bez pochybností súhlasí, že po januári 1941 sa jeho politické postoje čoraz viac približovali k tábora J. Tisu. Čatloš bol pravdepodobne zaangažovaný už na vyšetrení príprav gardistického prevratu, o čom svedčí aj už vyššie spomínaný záznam vojenskej spravodajskej služby z 27. januára. Ten mal byť následne zaslaný v jednom exemplári ministrovi Čatlošovi a v jednom prezidentovi Tisovi.

To však neznamená, že Čatloš sa okamžite postavil na protinemecké stanovisko, ako sa to snažil vo svojich spomienkach prezentovať. Práve naopak, od júna 1941 aktívne participoval na účasti Slovenska vo vojne proti ZSSR, za čo si vyslúžil nejednu pochvalu zo strany kompetentných nemeckých orgánov. Napríklad v správe z 18. októbra 1941 Ludin k osobnosti Čatloša napísal: „...Poznamenávam, že tento napriek určitým niekdajším nejasnostiam dnes dalekosiahle sleduje nemeckú líniu“.⁵³ Samozrejme, toto jeho hodnotenie sa v priebehu vojny postupne menilo, a to úmerne so zhoršujúcou sa situáciou slovenských jednotiek nasadených na fronte po prepadaní ZSSR v dôsledku pribúdajúcich nemeckých porážok.

I. BAKA: HINTERGRÜNDE EINER NICHT ANGENOMMENEN DEMISSION DES MINISTERS FÜR DIE NATIONALE VERTEIDIGUNG GENERAL FERDINAND ČATLOŠ IM JANUAR 1941

Die Umstände des sog. Lichardus-Putsches (der von dem radikalen Flügel der Slowakischen Volkspartei Hlinkas geplante Umsturz), der im Januar 1941 durchgeführt werden sollte, sowie die Rolle des Verteidigungsministers Čatloš in der ganzen Angelegenheit wurden bis jetzt nicht näher geklärt. Der Aufsatz schildert unbekannte Hintergründe Čatlošs Demission und das, wie sie mit geplantem Putsch zusammenhing. In diesem Zusammenhang wird öfters behauptet, dass der Minister durch sein Verhalten letzten Endes eine Anlehnung an Präsidenten Tiso und seinen konservativen Flügel fand, dieser hat Čatlošs Demission nicht angenommen und der Minister hat infolgedessen Vorbereitungen eines gardistischen Putsches verhindert. Bedeutsame Dokumente deutscher Provenienz weisen darauf hin, dass Čatloš einen steigenden Druck seitens Konservativen nicht ertragen konnte, die ihm vorhielten, dass er Anhänger des Ministerpräsidenten Tuka sei. Čatloš hat seinen Rücktritt dann angeboten, als Tiso ohne sein Wissen die Umstände seiner Auseinandersetzung mit dem ehemaligen Stabschef des Commandos des Heeres Oberst Jurech prüfen ließ. Der Präsident auf einer und Ministerpräsident auf

51 Je zaujímavé, že Mach bol skutočne v týchto dňoch vo Vysokých Tatrách. Pred Národným súdom to zdôvodňoval ako snahu dištancovať sa od Tukových a Nagelerových plánov na prevrat, čo je však vzhľadom na jeho postavenie málo pravdepodobné. SNA, f. NS, A 898, Tn ľud 8/46 A. Mach, zápisnica zapísaná v dňoch 25. 2. – 5. 3. 1946.

52 SNA, f. NS, II A 887, Tn ľud 6/46, J. Tiso.

53 Bližšie pozri BAKA, I.: Účasť Slovenskej republiky v prvej fáze vojny proti ZSSR z pohľadu nemeckých vojenských orgánov. In: *Vojenská história*, roč. 12, 2008, č. 3, s. 47-65.

anderer Seite bemühten sich seine Demission auszunutzen, um das Ressort der Verteidigung zu beherrschen. Die deutschen Dienststellen haben in diesem Streit Tuka unterstützt. Seine übermäßige Verstärkung konnte Tiso jedoch nicht akzeptieren, und deshalb nahm er Čatlošs Demission nicht an. Es ist aber sehr unwahrscheinlich, dass Čatloš selbst den Putsch verhinderte, wie dies einige Nachkriegszeugnisse sowie Memoiren behaupten. Wie dies aus den deutschen Dokumenten hervorgeht, hatte der neue Gesandte in Pressburg, Ludin, Tuka sehr klar nahe gelegt, ein gewaltsamer Putsch zugunsten Radikalen sei für das Reich unannehmbar. Berlin hat zwar Tiso akzeptiert, er wünschte jedoch nicht, die Radikalen als ein geeignetes Druckmittel, allzu zu schwächen. Andererseits ist auch Čatlošs Engagement in den Putschplänen umstritten. Der Putsch sollte laut deutscher Quellen noch vor seiner Demission am 8., laut einiger Nachkriegszeugnisse erst am 21. Januar durchgeführt werden. Man kann jedoch mit den Feststellungen übereinstimmen, dass Čatloš nach diesen Ereignissen allmählich eine Anlehnung an Tisos Flügel fand und dass er seine Stütze geworden ist.

KU VZNIKU A ZAČIATKU ČINNOSTI KARPATSKEJ SKUPINY MAĎARSKÉHO KRÁĽOVSKÉHO HONVÉDSTVA V ROKU 1941

VIKTOR ANDAHÁZI SZEGHY

ANDAHÁZI SZEGHY, V.: Foundation and the beginnings of the Carpathian group of the Royal Hungarian Honvédség in 1941. *Vojenská história*, 3, 13, 2009, pp. 16–30, Bratislava.

The article deals with the foundation and the first days of Carpathian group in 1941. The author stems from the German plan of „Barbarossa“ and demonstrates that the assignment of the Hungarian army in the attack against the USSR did not bear mere political function, but it held its military significance. The main reason was the fact that in case of its failure to attack the USSR from the Hungarian land a 200 km gap between the 17th army and the Romanian army would have been abandoned. The author extensively describes also the beginnings of the fights in the German-Russian front before the Hungarian invasion into the war and the division and the organization of the Hungarian army. There were 8th frontier brigade and the 1st mountain infantry brigade at the frontiers with the USSR responsible for the observation of the movements on the other side of the border. In the developing Carpathian group it was the Fast Corps that played a decisive role and which won the greatest fights from within the Hungarian Army in 1941. In the last part of the study the author deals with the issues of crossing the borders and the fights from 28 to 30 June 1941. On 30 June the Carpathian Group was founded to fill in the gap between the German 17th Army and the German 11th Army. That was the reason why Hungarian liaison officers were assigned to the German upper headquarters.

Military History. Hungary. WWII. Royal Hungarian Honvédség.

1. PLÁN BARBAROSSA A JEHO NEDOSTATKY

Ťaženie, ktorého cieľom bolo obsadenie európskeho územia Sovietskeho zväzu, mali uskutočniť tri skupiny armád v troch hlavných strategických smeroch. Z hľadiska našej témy najdôležitejšia bola skupina armád *Juh*, ktorá pod velením poľného maršala von Rundstedta¹ útočila proti Sovietskemu zväzu v dvoch smeroch:

- ▶ jednak z Haliča v smere na Žitomír – Kyjev – Rostov, južne od Pripjati. Tu nastúpila

1 Gerd von Rundstedt (* 12. 12. 1875, Aschers-Leben – † Hannover, 24. 2. 1953); poľný maršal, od 6. 6. 1941 do 1. 12. 1941 veliteľ skupiny armád Juh.

do útoku 6. armáda poľného maršala von Reichenau², 17. armáda generála pechoty Stülpnagela³ a 1. tanková skupina pod velením generálplukovníka von Kleista;⁴

- ▶ jednak z územia Rumunska nemecká 11. a rumunské 3. a 4. armády. To všetko dovedna predstavovalo 50 divízií a 10 brigád.⁵

V nemeckom velení vo vzťahu k plánu sa ale vynorili pochybnosti, pretože podľa Hitlerovho príkazu č. 21, vydaného 18. decembra 1940, sa v útoku ako s potenciálnymi spojencami počítalo len s pomocou rumunskej a fínskej vojenskej moci.⁶ O účasti Maďarska na východnom ťažení sa v žiadnom zmysle nehovorilo. Poľný maršal Rundstedt podotýkal, že v prípade neuskutočnenia útoku z maďarského územia medzi južným krídlom 17. armády a medzi rumunskými vojskami prenikajúcimi cez rieku Prut by vznikla veľká, približne 200-kilometrová ničím nekrytá medzera. To by umožnilo sovietskej armáde, aby vrazila klin medzi dve spojenecké armády, čo by okrem toho sponchybnilo možnosť dosiahnutia cieľov operácií. Obklúčenie a likvidácia silných sovietskych vojsk v okolí Lembergu (Lvov) nebude úspešná, keď pravé krídlo nemeckej 17. armády zostane bez podpory.⁷ Veliteľ nemeckých pozemných vojsk, generálplukovník Halder⁸ tiež navrhol Hitlerovi, že „[...] aj keď Maďarsko sa nezúčastňuje operácií, aspoň by malo súhlasiť s transportmi vojsk cez jeho územie.“⁹ Napriek tomu ani ďalšie varianty plánu Barbarossa nepočítali s účasťou Maďarska.¹⁰ Očakávané ťažkosti praktickej realizácie plánu nabádali nemecké velenie k tomu, aby hľadali spojenie s maďarským generálnym štábom. Nemci nepochybne vychádzali z presvedčenia, že maďarská branná moc bude môcť poskytnúť akúkoľvek pomoc len po patričnej modernizácii. Túto dilemu videl Paulus¹¹ takto: „Takto sa vynoril pre Hitlera a OKW¹² problém, ako prinútiť Maďarsko k modernizácii jeho armády a na prípravy na ťaženie proti Sovietskejmu zväzu bez toho, aby sa táto posledná snaha priskoro odhalila pred Maďarskom.“¹³

2 Walter von Reichenau (* 8. 10. 1884, Karlsruhe – † 17. 1. 1942, Lipsko); poľný maršal, od 20. 10. 1939 do 1. 12. 1941 veliteľ nemeckej 6. armády.

3 Carl-Heinrich von Stülpnagel (* 2. 1. 1886, Berlín – † 10. 7. 1942, Berlín); generál pechoty, od 15. 2. 1941 do 25. 11. 1941 veliteľ nemeckej 17. armády.

4 Ewald von Kleist (* 8. 8. 1941, Braunfels – † 16. 10. 1954, Vladimír); generálplukovník, od 5. 10. 1941 do 10. 9. 1942 veliteľ nemeckej 1. tankovej skupiny.

5 Das deutsche Reich und der Zweite Weltkrieg 4. Red. BOOG, Horst. Stuttgart : Deutsche Verlags-Anstalt, 1983, s. 474.

6 Hitlers Weisungen für die Kriegsführung 1939-1945. Red. HUBATSCH, Walther. München : Nebel Verlag, 1965, s. 98-99.

Pozn. prekl.: V príspevku sme ponechali autorom používané zemepisné názvy, okrem zaužívaných slovenských názvov ako Halič, Košice, Užhorod atď. Pri autorom používaných zemepisných názvoch na Karpatskej Ukrajine sme v zátvorke uviedli názov používaný na čs. mapách v 30. rokoch 20. stor. a pre lepšiu orientáciu čitateľa, ktorý nemá k dispozícii historické mapy, sme uviedli aj dnešný oficiálny názov.

7 UHLIG, H.: Das Einwirken Hitlers auf Planung und Führung des Ostfeldzuges. In: Vollmacht des Gewissens II. Frankfurt am Main, Berlin : Alfred Metzner Verlag, 1965, s. 214. Cituje: SZABÓ, Péter: A Magyar honvédség részvétel a Szovjetunió elleni hadműveletekben 1941 június – november. In: Új Honvédségi Szemle 1991, č. 10, s. 16.

8 Franz Halder (* 30. 6. 1884, Würzburg – † 2. 4. 1972, Aschau); generálplukovník, od 1. 9. 1939 do 24. 9. 1942 hlavný veliteľ nemeckých pozemných vojsk.

9 Cituje: SZAKÁLY, S.: ...Magyarország és a Szovjet-Unió között a hadiállapot beállott. In: Tenze, Volt-e alternatíva? Budapest : Ister, 1999, s. 61.

10 Tamže.

11 Friedrich Paulus (* 23. 9. 1890, Breitenau-Gerschagen – † 1. 2. 1957, Drážďany), generálporučík, od 30. 5. 1940 do 1. 1. 1942 bol hlavným bytovateľom nemeckých pozemných síl.

12 OKW: Oberkommando der Wehrmacht, hlavné veliteľstvo nemeckej brannej moci.

13 PAULUS, F: Ich stehe hierauf Befehl. Frankfurt am Main : Wehrwesen Bernard & Graefe, 1960, s. 129.

1. SOVIETSKA OBRANA A NEMECKÝ ÚTOK PRED NÁSTUPOM MAĎARSKA DO VOJNY

Reagujúc na zosilnenú nemeckú vojenskú činnosť v blízkosti hraníc aj sovietske velenie sa dostalo do pohybu, pripravujúc sa na aktívnu aj pasívnu obranu. 19. marca 1941 Hlavná operačná správa Generálneho štábu ozbrojených síl ZSSR predkladala Stalinovi plán preventívneho útoku proti Nemecku. Plán uvádzal Nemcami očakávané hlavné smery úderov, odhadol predpokladané nemecké a spojenecké sily na nasadenie a načrtnol útočné a obranné úlohy zborov Osobitných vojenských okruhov.¹⁴ Najvyššie velenie napokon tento útočný plán neschválilo. Budovanie obrany v hĺbke a postavenie záloh začali organizovať a uskutočňovať v apríli – máji. Za hlavnými obrannými sledmi ako zálohu postavili ďalšie tri mechanizované a viac streleckých zborov.¹⁵ Ako ďalšiu posilu do európskych častí ZSSR presunuli zväzky, ba celé armády z Ďalekého východu.¹⁶ To umožnila zmluva o neutralite podpísaná 13. apríla 1941 medzi ZSSR a Japonskom.

Z maďarského hľadiska podstatné boli nemecká skupina armád Juh a protistojace sovietske sily. Proti skupine armád Juh, útočiacej z Haliča a oproti maďarskej hranici, boli v obrane vojská Kyjevského zvláštneho vojenského okruhu v dĺžke približne 940 km pod velením generálplukovníka *Kirponosa*¹⁷. V obrane hraníc tu stáli štyri armády, zo severu na juh: 5., 6., 26. a 12. armáda od Pripjati k Lipkanom.¹⁸ Oproti maďarskému úseku sa rozmiestnila 12. armáda pod velením generálmajora *Ponedelina*¹⁹ od Borislava až po Kamenec-Podoľsk. Táto armáda podľa operačného plánu „KOVO-41“ pozostávala z 5 streleckých, 1 motorizovanej streleckej, 2 tankových a 2 leteckých divízií a z vojsk pevnostného obvodu Kamenec-Podoľsk.²⁰

Po nemeckom útoku 22. júna 1941, keď vstúpil do platnosti plán „KOVO-41“, Kyjevský zvláštny vojenský okruh dostal pomenovanie Juhozápadný front. (Náš výklad o útoku obmedzíme iba na bitky medzi skupinou armád Juh a sovietskym Juhozápadným frontom, pretože z hľadiska maďarskej účasti iba tie mali skutočný význam.) Vojská frontu boli rozmiestnené v pásme 5 – 40 km od hraníc, ale skutočne úderné mechanizované divízie boli dislokované viac vzadu v hĺbke 40 – 120 km.²¹ Hlavný úder skupiny armád Juh smeroval na rozhranie sovietskej, 5. a 6. armády v priestore Lucku a Dubna v smere na Žitomír a Kyjev. Od Vlodavy po Kristinopol sa rozvinula do útoku nemecká 6. armáda a nemecká 1. tanko-

14 DANILOV, V.: Hat der Generalstab der Roten Armee einen Präventivschlag gegen Deutschland vorbereitet? In: ÖMZ, roč. XXXI, 1993, č. 1. (Cituje: LENGYEL Ferenc, A Kárpát-csoport hadművelete 1941. június 28. – július 8. Budapest : Zrínyi, b. r., s. 23-34.). Spomedzi spojeneckých štátov Nemecka vtedy počítali len s útokom proti pravému krídlu rumunskej armády.

15 *Dějiny druhé světové války 1939 – 1945*. Svazek 4. Fašistická agrese proti SSSR. Krach strategie „Bleskové války“. Ed. N. G. Andronikov. Praha : Naše vojsko, s. 27.

16 BAGRAMIAN, I. Ch.: *Tak začala válka*. Praha, Bratislava : Naše vojsko, Tatran, 1972, s. 63.

17 Michail Petrovič Kirponos (* 21. 1. 1892, Vertijevka, † 20. 9. 1941, Kyjev), generálplukovník, od februára 1941 veliteľ Kyjevského zvláštneho vojenského okruhu, od 26. 6. 1941 Juhozápadného frontu. (Zahynul počas ústupu z Kyjeva).

18 Ref. 15, s. 27.

19 Pavel Griporovič Ponedelin (* 1893, Parnikovo, † 25. 8. 1950), generálmajor, náčelník Katedry taktiky na Vojenskej akadémii M. V. Frunzeho, od marca 1941 veliteľ 12. armády. 27. augusta 1941 v umanskom kotli padol do zajatia.

20 Konec globalnoj liž: Kogda Kijev ešče ne bombili. In: *Vojenno istoričeskij žurnal* 1996, č. 4, s. 5.

21 A második világháború 1939 – 1945. I. kötet. Budapest : Zrínyi, 1963, s. 231.

vá skupina, ktoré v prvý operačný deň postúpili na ceľ šírke do hĺbky 4 – 5 km.²² Útok zo vzduchu podporovala nemecká 4. letecká armáda pod velením genplk. *Löhra*²³.

Nemecké vojská – podobne ako aj inde – jednotlivé pohraničné stráže a opevnené rajóny aj na tomto úseku frontu rýchlo obklúčili a prekonal. Časti po prekonaní rieky Styr a po obsadení Dubna postúpili až k Ostrogu a vklíniac sa do rozhrania 5. a 6. armády začali obkľučovať krídla. Spomenuté sovietske armády na zabránenie tejto hrozby, rátajúc s istotou maďarských hraníc, odpovedali všeobecným útokom uskutočneným v dňoch 23. – 29. júna v smere Brody, Rovno, Vladimír – Volynsk.²⁴ Cieľom útoku bolo obsadiť Lublin. Proti-sečom sa síce nemecký postup nepodarilo zastaviť, ale za cenu obrovských strát ho zabrzdiť.²⁵

Príčinou neúspechu sovietskej operácie bolo, že vojská druhého sledu prisunuté z veľkej vzdialenosti boli často nútené prijať stretný boj po 200 – 400km pochode. To neumožnilo rozvinutie do protiútku, zvlášť preto, lebo zbory postrádali organizované vedenie, čo znižovalo efektivitu obrany a malo za výsledok roztrieštenie sovietskych jednotiek. Okrem toho vojská ťažko sa prisúvajúce po zablatených komunikáciách boli veľmi dobrým terčom pre Luftwaffe.²⁶ Toľko sa ale podarilo dosiahnuť, že sa získal čas na ústup vojsk, nemecký postup v smere na Kyjev v priestore Brody – Dubno bol spomalený a sily nemeckej 6. armády boli prinútené na preskupovanie.

Nemecká 17. armáda pod velením generála pechoty Stülpnagela bola rozvinutá medzi Tomasovom a Przemyslom a útočila cez Ravu – Ruskaju a Lemberg (Lvov) proti sovietskej 6. armáde, pričom pri Przemysli sa dotýkala severného krídla sovietskej 26. armády.²⁷ Na styku opevnených rajónov Rava Ruskaja a Lemberg (Lvov) sa jej podarilo prebiť sa a do 24. júna prelomiť sovietske pozície v šírke 40km. Posádka v Przemysli, ktorá vytrvala najdlhšie, ustúpila 29. júna.²⁸

Nemecká 11. a rumunská 3. a 4. armáda, zhromaždené na území Rumunska, spustili útok proti protistojacej 9. a 18. armáde Južného frontu až 1. júla. Posledne spomenutú armádu utvorili 24. júna zo zväzkov 12. armády, brániacej sa na maďarsko-sovietskej hranici.²⁹

O nemeckom útoky sa dá vcelku povedať, že sily skupiny armád Juh oproti skupinám armád Sever a Stred postupovali menej razantne a ich útok nedosiahol potrebnú hĺbku. Jednou z príčin bolo, že sovietske zoskupenie bolo najsilnejšie na Juhozápadnom fronte, druhou, že 26. armáda nebola celá dotknutá útokom, a sily 12. armády, ktorá vôbec nebola zapojená do bojov, mohli byť preskupované. Tu sa preukázal nedostatok nemeckého vojenského plánu, totiž, rozkaz na protiútok 5. a 6. sovietskej armáde vydalo sovietske velenie s vedomím, že od maďarskej hranice nehrozí žiadne nebezpečie.³⁰ Preto by nemecké velenie po-

22 Die geheimen Tagesberichte der deutschen Wehrmachtführung im Zweiten Weltkrieg 1939 – 1945. Band 3. Ed. MEHNER, Kurt. Osnabrück : Biblio-Verlag, 1992, s. 150. (Ďalej len : Tagesberichte).

23 Alexander Löhr (* 20. 5. 1885, Turnu Severin, † 26. 2. 1947, Belehrad): generálplukovník, od 1. 4. 1939 do 3. 7. 1942 veliteľ 4. leteckej armády.

24 O rozkaze na útok pozri: Der deutsche Angriff auf die Sowjetunion. Eds.: UEBERSCHÄR, Gerd R. – BEZYMENSKIJ, Lev A. Darmstadt : Primus Verlag, 1998, s. 216.

25 A nagy honvédő háború története 1941 – 1945. 2. Budapest : Zrínyi, 1964. (ďalej len NHHT/2), s. 27-28 a Tagesberichte, s. 155-157.

26 MOSKALENKO, K. S.: *Na juhozápadnom smere 1. 1941 – 1943*. Pamäti veliteľa armády. Bratislava : Obzor, 1985, s. 36.

27 BAGRAMIAN, ref. 16, s. 98.

28 ŽUKOV, G. K.: *Spomienky a úvahy*. I. vydanie. Bratislava : Pravda, 1970, s. 251.

29 BAGRAMIAN, ref. 16, s. 134.

30 Ref. 21.

trebovalo viazať sily Juhozápadného frontu po celej dĺžke, rovnako ako to bolo v útočných pásmach skupín armád Stred a Sever.

VSTUP MAĎARSKA DO VOJNY PROTI SOVIETSKEMU ZVÄZU

1. OCHRANA HRANÍC „O“ (UDALOSTI DO 26. JÚNA) A ORGANIZÁCIA ZÚČASTNENÝCH VOJSK

Pristupujúc k výkladu maďarských vojenských dejov v časovej rovine, trochu sa vrátime k maďarským reáliám začiatku nemeckého útoku. Minimálnou podmienkou úspechu nemeckých plánov bola pevnosť ochrany maďarsko-sovietskych hraníc kvôli možnosti aj Rundstedtom predpokladaného sovietskeho odvetného úderu. V záujme toho nemecké a maďarské vojenské vedenie skoorinovalo svoje kroky, hoci pre nerozhodnosť politikov zatiaľ nemohli myslieť na praktickú realizáciu.

Genmjr. *Kurt Himer*³¹, nemecký styčný dôstojník pridelený k maďarskému Generálnemu štábu a pplk. *Elemér Sáska*,³² prednosta 1. oddelenia GŠ³³ 28. mája 1941 rokovali o predpokladanej činnosti a o mobilizačnom čase maďarskej armády. Výsledkom toho bolo, že 14. júna Sáska ukázal aktívny plán obrany Himerovi.³⁴ Maďarská ochrana hraníc sa rozprestierala od maďarsko-nemecko-sovietskej hranice k maďarsko-rumunsko-sovietskej hranici v nadmorskej výške vyše 1 000 m, na ťažko prístupnom teréne. Kvôli ťažkému terénu uzáver hraníc pozostával z poľných opevnení vybudovaných v malej hĺbke, posilnených opornými bodmi na úrovni roty a práporu. Aktivovanie uzáveru hraníc znamenalo zriadenie mínových polí, technické zničenie, prerušenie dopravy. Cieľom týchto opatrení bolo zastavenie alebo brzdenie nepriateľského vltomu. Technický materiál, potrebný proviant a streľivo nepostrádateľné na vybudovanie uzáveru, nashromaždili v dislokačných miestach pohraničných brigád. Na aktivovanie ochrany hraníc „O“ (z maďarského slova orosz – ruský, pozn. prekl.), čiže ruskej hranice a na riadenie obranných bojov bol vyčlenený³⁵ veliteľ VIII. armádneho zboru, genpor. *Ferenc Szombathelyi*.³⁶

8. pohraničná brigáda a 1. horská brigáda rozmiestnené pri hranici už od 11. apríla 1941 vykonávali pozorovaciu službu. 8. pohraničná brigáda pozorovala maďarské obranné línie v úseku od maďarsko-nemecko-sovietskej hranice po wyszkóvsky priesmyk, 1. horská brigáda od tohto priesmyku po maďarsko-rumunsko-sovietsku hranicu. Podľa ich pozorovaní

31 Kurt Himer (* 21. 12. 1888, Cottbus, † 4. 4. 1942, Lazarett Simfereopol), genmjr., od marca 1941 do 18. 8. 1941 styčný dôstojník Hlavného veliteľstva pozemných vojsk (OKH) pridelený k maďarskému Generálnemu štábu.

32 Sáska Elemér (* 20. 11. 1898, Košice, † 31. 3. 1985, Stuttgart): od 1. 11. 1939 pplk., od 1. 2. 1941 do 1. 5. 1942 prednosta 1. oddelenia GŠ.

33 Úlohou 1. oddelenia GŠ Maďarského kráľovského honvédstva bola príprava honvédstva na vojnu a riadenie operačných záležitostí.

34 A Magyar Királyi Honvéd Fővezérséghez beosztott német tábornok hadinaplója. (Vojnový denník nemeckého generála prideleného k Hlavnému veliteľstvu Maďarského kráľovského honvédstva). Publikované: KUN, J.: A német hadvezetés magyarországi politikájához 1941. március-július. In: *Századok* 1965, č. 6. s. 26.

35 LENGYEL, ref. 14, s. 16.

36 Ferenc Szombathelyi (* 17. 5. 1887, Győr, † 5. 11. 1946, Novi Sad): od 1. 11. 1939 genpor., od 15. 1. 1939 do 1. 8. 1941 veliteľ VIII. zboru a z titulu tejto funkcie od 28. 6. 1941 do 1. 8. 1941 veliteľ Karpatskej skupiny, od 1. 8. 1941 do 6. 9. 1941 veliteľ vojenskej správy Maďarmi obsadených území ZSSR, od 6. 9. 1941 do 19. 3. 1944 náčelník GŠ Maďarského kráľovského honvédstva.

Soviety zaviedli zvýšené zabezpečenie hraníc, obranu posilnili silami z hĺbky, ale vyššie jednotky neprisunuli do hraničného pásma.³⁷

Jednotky podieľajúce sa na ochrane hraníc boli mobilizované 17. júna o 24.00 h. Boli to nasledujúce:

- veliteľstvo VIII. zboru,
- 1. horská brigáda
- 8. pohraničná brigáda
- zborové útvary a trény.³⁸

Spolu bolo nastúpených 210 dôstojníkov, 11 500 príslušníkov mužstva, 5 300 koní, 820 konských povozov a 300 motorových vozidiel.³⁹

A teraz niekoľko slov o postavených jednotkách a o ich organizácii:

Košický VIII. zbor bol nanovo postavený, vznikol po znovupripojení južného Slovenska 23. januára 1939.⁴⁰ Do jeho podriadenosti patrili pešie brigády: 22. brigáda v Nyíregyháze, košická 23. brigáda, užhorodská 24. brigáda a ich jednotlivé delostrelecké oddiely, VIII. cyklistický prápor v Nagyszöllősi (Sevluš, dnes: Vinohradiv), VIII. prieskumná rota v Užhorode a prepravné a technické jednotky v Szatmárnémeti (dnes: Satu Mare) a v Košiciach.⁴¹ Tomuto zboru neskôr podriadili aj 8. pohraničnú brigádu. Veliteľstvo VIII. zboru bolo 20. júna 1941 o 24.00 h preložené do Mukačeva⁴². Ako sme už uviedli, jeho veliteľom bol genpor. Ferenc Szombathelyi.

K 1. októbru 1939 boli postavené rámcové jednotky 1. horskej brigády, ktorá mala plný názov: maďarská kráľovská podkarpatská 1. honvédska horská brigáda (magyar királyi kárpátaljai 1. honvéd hegyvidandár) s SV v Užhorode, a bola podriadená VIII. zboru. Bezprostrednou predohrou k nej bola horská výcviková skupina vytvorená 25. júla 1939, ktorú postavili ako základ pre organizáciu brigády.⁴³ Postavenie horskej brigády a horských útvarov všeobecne bolo opodstatnené tým, že znovupripojením území dovnútra maďarských hraníc sa dostali stredné a vysoké hory, na obranu ktorých bolo potrebné vojsko špeciálne vyzbrojené, vystrojené a pripravené na boje v horách. Veliteľom brigády bol generál *Jenő Felkl*.⁴⁴ Do podriadenosti brigády patrili štyri prápory: 1., 2., 3. a 4. horský prápor v mierových posádkach v Perecsénye (Perečine, dnes: Perečin), v Szolyve (Svaljava, dnes: Svaljava) v Rahó (Rachov, dnes: Rahiv) a Aknaszlatine (Slatina, dnes: Solotvino). Delostrelectvo predstavovalo 1. horský delostrelecký oddiel, s veliteľstvom v Máramarosszigete (dnes: Sighetu Marmației), jednotlivé batérie boli rozmiestnené ako horské prápory. Technické a prepravné jednotky boli v Máramarosszigete, rýchle jednotky (motocyklová čata 1. hor-

37 Hadtörténelmi Levéltár Kárpát-csoport anyaga, 1. fasc. A Kárpát-csoport megalakulása, hadműveletei, I/1. s. 55. (Ďalej len: HL, Kp. csop. I/1.)

38 Trény boli jednotky postavené na presun materiálu a osôb. Ich charakteristickým prepravným prostriedkom bol kónský povoz.

39 HM 1942, eln. o. II. tétel, 57897. Tájékoztató a Szovjet elleni hadműveletekkel kapcsolatos hadrendi és létszám változásokról, s. 1.

40 Magyarország a második világháborúban. Lexikon. Főszerkesztő SIPOS Péter. Budapest : PETIT REAL Könyvkiadó, 1997, s. 152. (Ďalej len: MMV).

41 A m. kir. honvédség békehadrendje 1940. In: CSIMA, J.: Adalékok a Horthy-hadsereg szervezetének és háborús tevékenységének tanulmányozásához. Budapest : Honvédelmi Minisztérium Központi Irattár, 1961. náct č. 101.

42 HL, Kp-csop. I/1, s. 56.

43 ILLÉSFALVI, Péter: A hegyi csapatok megszervezése a magyar királyi honvédségnél 1939 – 1940-ben. In: *Hadtörténelmi Közlemények*, roč. 113, 2000, č. 4, s. 747.

44 Jenő Felkl (* 14. 7. 1889, Sopron, † ? Pécs): od 1. 8. 1940 generál, od 1. 9. 1940 do 1. 10. 1941 veliteľ 1. horskej brigády.

skej brigády, čata obrnených automobilov 1. horskej brigády, 1. horská husárska rota) boli v Košiciach a Nagybányi⁴⁵ (dnes: Baia Mare). Po čiastočnom doplnení a po zimnom sústreďení v Karpatoch brigáda bola doplnená na vojnové počty 10. apríla 1941.⁴⁶ Počas mobilizácie bola sústredená na územie Kőrösmező (Jasiňa, dnes: Jasiňa).

8. pohraničná brigáda bola tiež nanovo postavená jednotka s horskou výzbrojou a výstrojom. Veliteľstvo brigády bolo po znovupripojení Karpatskej Ukrajiny 5. apríla 1939 umiestnené v Užhorode a od 1. marca 1940 v Berehove.⁴⁷ Jej úlohou bola ochrana hraníc a udržanie stráženia hraníc, jej veliteľom sa stal generál *György Rakovszky*.⁴⁸ Organicky jej podliehali 2., 3., 10., 11., 25. a 26. pohraničný prápor, v mierových posádkach Felsővisó (dnes: Vișeu de Sus), Rahó (Rachov, dnes: Rahiv), Ökörmező (Volove, dnes: Mižirja), Fenyvesvölgy (Stavné, dnes: Stavne) Vezérszállás (Pavlove, dnes: Pidpolozzja) a Nagybereszna (Veľká Berezná, dnes: Velikij Bereznij).⁴⁹ Počas mobilizácie brigáda bola presunutá smerom na Volóc (Volovec, dnes: Volovec) a Toronya (dnes: Toruň).

Dozvediac sa o útoku proti Sovietskemu zväzu genpor. Szombathelyi 22. júna vydal rozkaz na realizáciu obranného plánu „O“, čiže na uzavretie sovietskych hraníc. Na plnenie úlohy od IX. zboru dostali k dispozícii 22. a 23. pohraničný prápor. Vojská zboru v zmysle rozkazu zastavili železničnú premávku, diaľnopisné spojenie a pohraničný styk medzi dvomi štátmi. Zriadili ženijné zátarasy a niektoré cestné predmety pripravili na demolovanie.⁵⁰ Sily dislokované na území VIII. zboru od 12. h vykonávali protivzdušnú hotovosť.⁵¹

Soviety súčasne s nemeckým útokom na druhej strane hraníc začali robiť ženijné zátarasy ciest vedúcich dovnútra krajiny a tunely a mosty pripravovali na vyhodenie do vzduchu. Pri Užoku v pásme 8. pohraničnej brigády Sovietsi zaujali postavenia s protitankovými kanónmi, pechotou vyzbrojenou samopalmi s jednou batériou v palebnom postavení. Na to aj maďarské pohraničné jednotky zaujali zdržiavacie postavenia.⁵² Dňa 23. júna maďarské pohraničné sily si vytvorili svoje pevnostné rotý a začal sa ich výcvik na (ukoristené juhoslovenské) protitankové kanóny. Na druhej strane hraníc niekoľko sovietskych práporov zaujalo postavenia, resp. boli na presune k hraniciam. Okrem toho vyprázdnilo obec Chaszcovanije a kasárne v Oporeci. Sovietska stráž na Tatarskom priesmyku na trigonometrickom bode Kukul 1542 spustila vlajku.⁵³ Vstupom Slovenska do vojny sa zosilnila letecká činnosť na východnej hranici. Maďarský vzdušný priestor bol viackrát narušený sovietskymi lietadlami, hlavne v okolí Vereckého a Tatarského priesmyku. Niektoré stroje však nielen preleteli cez hranice, ale uskutočnili útoky na maďarské pohraničné postavenia ostreľovaním z guľometov.⁵⁴

24. júna bol na hraniciach pokoj, len sovietske hliadkovanie sa posilnilo. Sovietske vojská sa sťahovali do obrannej línie vzdialenej 8 – 10 km od hraníc. Sovietska obranná línia oproti

45 SZABÓ, Zoltán, Hegyivadászok, b.m., b.r., 3. kap., príloha č. 6. (Tanulmány, HIM – Hadtörténelmi Könyvtár, pr. č. 107.217.).

46 LENGYEL, ref. 14, s. 13-14.

47 ILLÉSFALVI, ref. 43, s. 764.

48 György Rakovszky (* 10. 10. 1892, Miskolc, † 29. 4. 1962, Kisoroszi): od 1. 5. 1941 generál, od 2. 2. 1941 do 1. 8. 1941 veliteľ 8. pohraničnej brigády.

49 ILLÉSFALVI, ref. 43, s. 757-767.

50 HL, Kp-csop. III/a, s. 31.

51 Ref. 39, s. 1.

52 Vkf. 1. o. napi helyzetjelentések (GŠ, 1. odd., denné situačné hlásenia), HL, Mikrofilmtár, B/243 doboz, 227/2319/1988, s. 1.

53 Tamže, s. 4-5.

54 Kp-csop. III/a, s. 37.

maďarskej hranici pozostávala z troch obranných pásiem. Prvé predstavovala línia poľných opevnení s malými pevnôstkami na hlavných dopravných tepnách. Druhé pásmo vybudovali na línii Skole – Dolina – Nadvorna a Deljatin.⁵⁵ Tretie obranné pásmo sa vybuďovalo v priestore Strij, Stanislav, Kolomija.⁵⁶ Hlavné sily sovietskych vojsk sa sťahovali do vnútrozemia krajiny. Počas dňa sa sovietske delostrelectvo zastriehalo na okolie Beskyd. Z druhej strany bolo počuť bojovú vravu, ale odhliadnuc od toho, bola situácia pokojná.

U 5. a 6. družstva 3. pohraničného práporu sovietske hliadky vyprovokovali rozhovor s maďarskými pohraničníkmi. Bolo to veľmi nápadné oproti ich dovtedajšiemu uzavretému vzťahu, pravdepodobne dostali rozkaz na získanie informácií. Zaujímali sa, či sú na maďarskej strane nemecké vojská. Negatívnej odpovedi neverili, pravdepodobne čakali nemecký útok aj z Maďarska.⁵⁷

25. júna pozorovatelia na hraniciach hlásili, že Sovieti začali ničiť objekty. Pri železničnej stanici Beskyd vyhadzovali koľajnice do vzduchu, preto gen. Rakovszky vydal rozkaz 1. horskému práporu, aby sa pripravil na obsadenie Beskydského tunela ešte pred vyhodnením do vzduchu.⁵⁸ Na sovietskej strane delostrelecký zameriavač zameriaval hraničnú líniu oproti Užoku. Ich vojská sa pohybovali dozadu, na hranici zostali len slabšie časti vojsk.⁵⁹ Sovieti vtedy začali plánovitý ústup od maďarskej hranice.

25. júna Szombathelyi prikázal maďarským pohraničným vojskám, aby dokončili budovanie uzáverov, pretože bolo zjavné, že kvôli nemeckému postupu sovietske vojská neboli schopné uskutočniť útok proti maďarským hraniciam ani s obmedzeným cieľom.

Ústupom sovietskych pozemných vojsk sa však neznižila sovietska letecká činnosť. Prvou ozbrojenou udalosťou, ktorá si vyžiadala aj prvé obete, bol nízky nálet proti rýchliku v úseku Rahó (Rachov, dnes: Rahiv) – Tiszaborkút (Kvasy, dnes: Kvasy), čo 26. júna 1941 o 12.40 h uskutočnili tri jednomotorové stíhačky s červenou hviezdou – pravdepodobne I-16-ky. Obetou útoku sa stali: jeden mŕtvy a 12 ranených.⁶⁰ Potom nasledoval o 13.07 h bombový útok na Košice dodnes neidentifikovaných lietadiel, čo pozorovatelia nedokázali vopred hlásiť pre premočené telefónne linky, a čomu protiletadlové batérie nedokázali zabrániť pre technickú poruchu a pre zanedbanie služobných povinností.⁶¹ Bomby síce nespôsobili značnú škodu, ale pre nevyhlásenie vzdušného poplachu boli ľudské straty pomerne veľké: 32 mŕtvych, 60 ťažko a 220 ľahko ranených.⁶²

Ohľadom národnej príslušnosti lietadiel uskutočňujúcich bombardovanie už boli publikované viaceré predstavy. Ich spoločným menovateľom je, že sú založené na hypotézach. Keď si však vezmeme do úvahy údajný výrok náčelníka GŠ, *Henrika Wertha*⁶³ z júla 1941,

55 Zdrojom písania zemepisných názvov: Nyugat-Ukrajna úthálózati térképe, 1:600 000, Magyar Királyi Honvéd Térképészeti Intézet, 24. 2. 1942. (Pod signatúrou B XI C 105 v Hadtörténelmi Könyvtár) [Pozn. prekl. Zemepisné názvy na Karpatskej Ukrajine sme používali podľa mapových dielcov VZÚ z 30. rokov 20. storočia.]

56 HL, Kp-csop, II., s. 55.

57 Ref. 52, s. 6.

58 KONTZ, S.: A 8. határvasászdandár hadműveletei 1941 június 28 – július 9. In: *Magyar Katonai Szemle 1942*, č. 1, s. 3.

59 Ref. 52, s. 7.

60 PATAKY-ROZSOS-SÁRHIDAI: *Légiháború Magyarországon felett I.* Budapest : Zrínyi, 1992, s. 60.

61 Bližšie o tom: BORSÁNYI, J.: Miért nem tudta 1941. június 26-án Kassa honi légvédelmi útege megakadályozni a bombatámadást? In: *Új Honvédelmi Szemle*, 1991, č. 10, s. 133.

62 Ref. 60, s. 68.

63 Henrik Werth (* 26. 12. 1881, Rezsőháza, † 28. 5. 1952, ZSSR): generál pechoty, od 29. 9. 1938 do 4. 11. 1941 náčelník GŠ Maďarského honvédsťva.

podľa ktorého: „*Bombardovanie Košíc mi prišlo vyslovene vhod*“⁶⁴, môžeme konštatovať, že z hľadiska vstupu do vojny proti ZSSR bola príslušnosť bombardovacích lietadiel úplne vedľajšia. Čo je isté: vojenské vedenie označilo jednoznačne Sovietov za bombardujúcich. Minister obrany Károly Bartha a Werth v takom zmysle informovali Horthyho a takto dosiahli súhlas vstúpiť do vojny, pretože, ako to Bárdossy 27. júna vyhlásil: „[...]v dôsledku útokov medzi Maďarskom a Sovietskym zväzom nastal vojnový stav.“⁶⁵

2. ORGANIZÁCIA A MOBILIZOVANIE RÝCHLEHO ZBORU

O Rýchlom zbore, o jednom z hlavných organických súčastí vznikajúcej Karpatskej skupiny, sa zmienime aj osobitne, pretože najväčšie boje ťaženia proti ZSSR v roku 1941 v rámci maďarských vojsk vybojoval tento zbor. Veliteľstvo maďarského kráľovského 1. rýchleho zboru, podobne ako VIII. zbor, bolo nanovo postavené. Vzniklo 1. marca 1939 na skoncentrovanie riadenia rýchlych vojsk⁶⁶ s SV v Szolnoku, neskôr v Budapešti. Do jeho podriadenosti patrili už skôr postavené 1. a 2. motorizovaná a 1. a 2. jazdecká brigáda. Veliteľstvá jednotlivých brigád boli: 1. motorizovanej brigády v Budapešti, 2. motorizovanej brigády v Mukačeve, 1. jazdeckej brigády v Nyíregyháze a 2. jazdeckej brigády v Kecskeméte.

Vojská Rýchleho zboru boli považované za nepochybne najvyspelejšie jednotky v rámci maďarskej armády, napriek tomu, že od požiadaviek modernizácie boli aj tak vzdialené. Z hľadiska výzbroje v neskorších bojoch sa v nich najviac pociťoval nedostatok stredných a ťažkých tankov, ich údernú silu značne znižovali rôzne rýchlosti postupu motorizovaných, cyklistických a jazdeckých bojových útvarov. V neskoršom období sa uskutočnili viaceré zmeny vo výstavbe a organizácii: motorizované brigády posilnili po jednom prieskumnom prápore a jazdecké brigády doplnili po jednom tankovom prápore.⁶⁷ Ako vzdialený cieľ sa vytýčilo rozšírenie na jazdecké a tankové divízie. Od 3. júna 1941 sa začalo s prebudovaním 9. a 11. cyklistického práporu motorizovaných brigád na tankové, ale pre nedostatok tankov postavili len po 2 roty.⁶⁸

Rýchle vojská v roku 1939 sa s dvoma jazdeckými brigádami a časťami 2. motorizovanej brigády podieľali na pripojení Karpatskej Ukrajiny,⁶⁹ potom pri vstupe do severného Sedmohradska dostali za úlohu obsadenie Sikulskej zeme, vtedy už pod velením generála Béla Miklósa.⁷⁰ (pochodový výkon v stanovenom čase splnili len rýchle vojská). K ich prvému bojovému nasadeniu došlo v roku 1941 počas vstupu do Juhoslávie vo zväzku 3. armády v dňoch 11. apríla až 6. mája.⁷¹

Počas príprav nemeckého útoku na ZSSR maďarský GŠ dostal od OKW opatrenie, aby Rýchly zbor bol stiahnutý do mierových posádok. (2. jazdecká brigáda bola naďalej v okolí Nového Sadu). Brigády, keďže k ich demobilizácii nedošlo, sa až do mobilizačného rozkazu

64 Cituje: LAKATOS, G.: *Ahogy én láttam*. Budapest : Európa, 1992, s. 47.

65 Cituje: SZAKÁLY, ref. 9, s. 69.

66 Rýchle vojská: Názov druhu vojsk zavedený v roku 1938 na spoločné pomenovanie jazdeckých, cyklistických, motorizovaných a tankových jednotiek.

67 CSIMA, ref. 41, s. 358.

68 LENGYEL, F.: Az I. M. Kir. Gyorshadtest hadműveletei a Szovjetunió elleni háborúban (1941. július 9 – november 15). Budapest : Zrínyi, b. r. s. 7.

69 CSÉFALVAY, F.: Predohra a priebeh maďarsko-slovenského ozbrojeného konfliktu v marci 1939. In: *Vojenská história*, roč. 8 (2004), č. 2, s. 51.

70 Béla Miklós (* 11. 6. 1890, Budapešť, † 21. 11. 1948, Budapešť): od 1. 11. 1939 generál, od 1. 3. 1940 do 1. 8. 1941 povereným veliteľom I. rýchleho zboru, potom od 1. 8. 1941 do 1. 2. 1942 veliteľom I. rýchleho zboru.

71 Ref. 40, s. 78, 134, 211.

vzťahujúceho sa na 27. jún, venovali materiálnemu a personálnemu doplneniu, ako aj oprávám výzbroje a výstroje, pre krátkosť času však menej úspešne. V organizácii figurovali velititeľstvo I. rýchleho zboru, 1. a 2. motorizované brigády, 1. jazdecká brigáda a bezprostredné prepravné a vojskové jednotky.⁷²

Podľa rozkazu prvým mobilizačným dňom bol 27. jún, pričom pohotovosť na pochod bolo treba dosiahnuť 29. júna. Nie je div, že napriek snahe sa pre krátkosť času sem-tam prejavovali nedostatky.⁷³

Ako nástupný priestor boli určené: pre 1. motorizovanú brigádu Száldobos (Saldoboš, dnes: Steblivka), Huszt (Chust, dnes: Hust), Felsőveresmart (Veľká Kopaňa, dnes: Velika Kopaňa), pre 2. motorizovanú brigádu Tiszaborkút (Kvasy, dnes: Kvasy), Visóvölgy (dnes: Valea Vișeuului) a pre 1. jazdeckú brigádu Técső (Ťačovo, dnes: Ťačiv), Máramarossziget (dnes: Sighetu Marmației). Reálnu šancu na včasný príchod mala iba 2. motorizovaná brigáda, pretože jej jednotky boli dislokované hlavne v Košiciach, Užhorode a Mukačeve.⁷⁴ Pre časovú náročnosť vojská I. rýchleho zboru sa zapájali do bojov len postupne až po 1. júli.

PREKROČENIE HRANÍC (BOJE OD 28. DO 30. JÚNA)

Útvary Rýchleho zboru rozmiestnené v mierových posádkach 26. júna v dôsledku bombardovania Košíc dostali mobilizačný rozkaz. VIII. a X. prieskumným letkám nariadili uskutočniť odvetný letecký útok voči priestoru ohraničenom Oponecom, Starškou, Klauszem, Vyszkorom, Oporžetom, Jablonicou, Tatarovom, Kitulorokou a Kukolom.

27. júna genpor. Szombathelyi vydal opatrenia v súvislosti s nariadením vojnového stavu: „*Nepriateľa, ustupujúceho od hraníc treba sledovať. Zbor sústredí jednu silnejšiu skupinu v údolí Hornej Tisy. Do príchodu nastupujúceho Rýchleho zboru postupuje za nepriateľom so silami, ktoré sú k dispozícii. Preto 26. a 11. pohraničné prápory zo západného krídla 8. pohraničnej brigády stiahne a presunie po železnici k 1. horskej brigáde do Jasine. Treba zorganizovať prieskum všade, kde ruské posádky opustili svoje priestory.*“⁷⁵

8. pohraničnej brigáde a 1. horskej brigáde nariadili sledovať nepriateľa s tým, že na slabšie jednotky môžu zaútočiť, ale na väčšie sily, ktoré sa zariadili na obranu, zaútočia len vtedy, keď bude možný ich obchvat. Opatrnosť bola namieste, pretože podľa výsledkov prieskumu pred postupujúcimi dvoma brigádami stála značná prevaha, asi 8 sovietskych divízií.⁷⁶ 8. pohraničná brigáda bola pripravená na útok. Podľa prieskumu 11. pohraničného práporu sovietske vojská v priebehu dňa vyprázdnila Sianki a okolité postavenia. Sovieti vystrelili na hliadky maďarských pohraničiarov.⁷⁷

Kvôli preskupovaniu sa zmenil systém podriadenosti: do podriadenosti 8. pohraničnej brigády odteraz patrili 1. a 2. horský, 10. a 25. pohraničný a VIII. cyklistický prápor a 1. protiletadlový delostrelecký oddiel, do podriadenosti 1. horskej brigády patrili 3. a 4. hor-

72 Ref. 39, s. 2.

73 HL, Kp-csop., II/5, s. 1.

74 Tamže.

75 HL, Kp-csop, I/1, s. 56.

76 Tamže, s. 57.

77 Ref. 52, s. 19.

ský, 2., 3., 11., a 26. pohraničný a VI. cyklistický prápor a V., VIII. a 105. protiletadlové delostrelecké oddiely.⁷⁸

Ako sme už uviedli, v tento deň sa začala mobilizácia Rýchleho zboru. Pre slabší počet automobilov, ktoré mal k dispozícii, sa to však uskutočnilo pomalšie oproti očakávaniu. Aby sa zlepšila situácia v tomto smere, na príkaz náčelníka GŠ počty automobilov Rýchleho zboru doplnili zo zásob iných zborov, nezúčastniacich sa tejto operácie.⁷⁹

Odvetný letecký útok VIII. a X. prieskumnej letky nariadený kvôli košickému incidentu sa uskutočnil za podpory 2/3. stíhacej letky. Maďarskí letci úspešne útočili na vojenské ciele, letiská alebo kasárne Stanislava, Oporca, Lavočného, Rozanky, Jelenkovaty. Dosiahli viac úspešných zásahov proti vlakovým súpravám stojacim na stanicích.⁸⁰

28. JÚNA:

Bojová činnosť sa začala len asi v 70-kilometrovom úseku 8. pohraničnej brigády. Z jednotiek brigády tri prápory prekročili hranice. Prieskum 25. pohraničného práporu signalizoval, že územie pred práporom je prázdne, Sovieti sa vyhýbali boju. Takto sa prápor do neskorého popoludnia dostal cez Verecký priesmyk do Klimieca, a uskutočnil prieskum po Tuchju.⁸¹ Paľbou prinútil na útek menší sovietsky zadný voj. V boji padli hrdinskou smrťou dvaja maďarskí vojaci. Prví maďarskí padlí na východnom fronte boli vojaci tohto práporu: slob. Sándor Tóvizi a vojak József Torzsás.⁸² 1. horský prápor sa už skôr pripravil na zabránenie poškodenia tunela v Beskyde, a takto prekvapivo sa ho dokázali zmocniť ešte pred sovietskym vyhodnením do vzduchu. Popoludní hlavné sily postupovali v údolí Opora, ale predný voj bol zastavený sovietskym odporom.

Nepriateľ ustúpil aj pred 10. pohraničným práporom, preto sa prápor pokúsil o presun cez Toruňský priesmyk, ale ženijné zátaras a Sovieti, ktorí zaujali obranné postavenie pri Wyszkówe, im načas zabránili v značnejšom postupe.⁸³

Ženijné zátaras a mínové polia zistené v pásmach práporov 8. pohraničnej brigády boli všeobecným javom počas prebitia sa cez Karpaty. Ako sa to uvádza v histórii brigády: „V celom hraničnom pásme počas postupu narážajúceho na Sovietmi masovo používané cestné zátaras, míny, zničené mosty a cesty od začiatku pripadla veľmi dôležitá úloha maďarským ženijným a zákopovým jednotkám.“⁸⁴ Šťastím útočiacich brigád bolo, že Sovieti nevyužili dostatočne možnosti na ničenie, a cestné zátaras, pravdepodobne pre urýchlený ústup.⁸⁵ Z týchto dôvodov ženijné jednotky, ktoré mala k dispozícii 8. pohraničná brigáda, boli postačujúce na očistenie a rekonštrukciu ciest.

2. horský prápor sa v priebehu dňa zhromaždil na neskorší útok pri Czornej Repe a Hátárvölgy (Prislop, dnes: Prislop). VIII. cyklistický prápor po 90km pochode dosiahol obec Csontos (Kostrino, dnes: Kostrino). Pretože nemala podporné jednotky, veliteľ brigády mu pridil jednu guľometnú rotu a jednu zákopovú čatu.⁸⁶ Stanovište veliteľa brigády sa pre-

78 HL, Kp-csop, III/b, s. 1.

79 HL, Kp-csop, I/1, s. 62.

80 Ref. 52, s. 19.

81 Tamže, s. 30.

82 HL, Kp-csop, I/1, s. 59.

83 Tamže, s. 65.

84 HL, Kp-csop, II/2, s. 5.

85 KONTZ, ref. 58, s. 28.

86 LENGYEL, ref. 14, s. 46.

miestnilo do Volovca.⁸⁷ Z obavy od sovietskeho odvetného úderu ako zálohu brigádu sem prisunuli 5. motorizovaný prápor.⁸⁸

Jednotky 1. horskej brigády nateraz sa sústreďovali v údolí Hornej Tisy na neskorší útok.⁸⁹ Protistojaci Sovietsi naďalej zostali vo svojich postaveniach. Oproti Jasini bolo pozorovaných 58 tankov, 60 guľometov a približne 1 200 vojakov. 3/3. pohraničná rota viedla palebný súboj s jednou sovietskou skupinou.⁹⁰

1. jazdecká brigáda Rýchleho zboru podľa plánov mala do 1. júla dosiahnuť pochodovú pohotovosť. Veliteľstvo zboru sa usilovalo nasmerovať 2. motorizovanú brigádu, ktorá bola najrýchlejšie zmobilizovaná za Verecký priesmyk, aby sa celý zbor nepresúval po jednej ceste.⁹¹ Na posilnenie protivzdušnej obrany sa od náčelníka GŠ vyžiadali tri protivzdušné batérie automatických kanónov.

29. JÚN:

Jednotky 8. pohraničnej brigády pokračovali v postupe. V napredovaní 25. pohraničného práporu bránili ženíjnú zátarasu a ničenia, ale po ich prekonaní narazili len na slabé zadné voje, ktoré odplašili palbou triestivých granátov. Do večera sa prápor dostal po Hutu a naskytala sa mu možnosť, v prípade, ak by v ďalší deň dosiahol sýtok Opora a Oravy pred Skokle, mohol by odrezať ústupovú cestu nepriateľa ustupujúceho v údolí Opora pred 1. horskou brigádou.⁹²

Oproti 1. horskému práporu stáli len slabé zadné voje, ale uskutočnené trhacie práce a technické zátarasu spomalili jeho postup, preto práporu podriadili 153. cyklistickú ženíjnú rotu. Pre sovietsky ústup hlavné sily sa do večera dostali po Sławsko. 2. horský prápor vyrazil ako záloha brigády, ale v priebehu dňa sa mu zrušilo spojenie s ostatnými jednotkami. (Zapríčinila to skutočnosť, že nemali so sebou rádio.) Južne od Zhary sa dostali do bočnej palby zadného voja vo veľkosti jedného – dvoch plukov. Keďže počítali s tým, že nepriateľ ustúpi, prápor sa zakopal.

Situácia 10. pohraničného práporu pri Vyszkówe oproti silnému zadnému voju, ktorý kryl údolie potoka Swica, sa nezmenila, prápor čakal na ústup nepriateľa.⁹³

VIII. cyklistický prápor dosiahol rajón Užok. Musel sa pripraviť na útok, ktorý sa mal spustiť 30. júna od Sianki. Ich úlohou bolo nadviazať spojenie so susedným LII. zborom nemeckej 17. armády.

Veliteľstvo zboru síce brigáde podriadilo 24. delostrelecký oddiel, ten však bol doplnený iba na mierové počty.⁹⁴ Jeho dve batérie prideliť 1. horskému, jednu batériu 10. pohraničnému práporu.⁹⁵

Situácia 1. horskej brigády počas dňa zostala nezmenená, pokračovala v utváraní útočného zoskupenia, a podľa príkazu veliteľa zboru sa pripravovala aj na odrazenie prípadného nepriateľského vľomu. Prieskumná hliadka 2. pohraničného práporu prekročila hranice.

87 KONTZ, ref. 58, s. 7.

88 Ref. 52, s. 30.

89 HL, Kp-csop, I/1, s. 61.

90 Ref. 52, s. 30.

91 Tamže.

92 KONTZ, ref. 58, s. 10.

93 Ref. 52, s. 36.

94 HL, Kp-csop, III/a, s. 103.

95 KONTZ, ref. 58, s. 10.

Počas prieskumu vo veľkej hmle nenarazil ani na nepriateľa, ani na ženijné prekážky. Oproti tomu všetkých 6 vyslaných prieskumných skupín 3. pohraničného práporu Sovietskej armády ostreľovali. Takisto sa dostali do palby aj skupiny hliadkujúce na maďarskej strane hranice pri Királymező (Usť-Čorna, dnes: Usť-Čorna).⁹⁶ Na zabránenie očakávaného maďarského postupu Sovietskej armády na vlastnej strane pred brigádou vyhodili do vzduchu železničný tunel Jasiňa – Woronienka.⁹⁷ Podľa leteckého prieskumu z priestoru Skole, Dolina, Strij ustúpili 3 pešie divízie, tanková brigáda, 1 – 2 jazdecké pluky a 1 motorizovaná brigáda.⁹⁸

Popoludní vydalo veliteľstvo letectva nariadenie na utvorenie veliteľstva 1. leteckej brigády a na jeho umiestnenie do Berehova.⁹⁹ Bombardovacia letka 3/5. a bombardovacia peruť 4/II. pod krytím stíhacích letiek 2/. a 2/4. uskutočnili odvetný letecký útok proti Striju kvôli sovietskemu bombardovaniu Nagybánya (dnes: Baia Mare) dňa 27. júna.¹⁰⁰

Prísun Rýchleho zboru medzitým pokračoval. 2. motorizovaná brigáda ešte čakala na svoje jednotky, pretože tie väčšinou prichádzali zo Zadunajska. Na urýchlenie prísunu veliteľstvo VIII. zboru okamžite odsunulo z Košíc delostrelectvo brigády a 4. motorizovaný prápor, ako aj delostrelectvo 1. jazdeckej brigády na podporu horskej brigády.¹⁰¹ Okrem toho 2. motorizovanej a 1. jazdeckej brigáde nariadilo začať presun 30. júna bez ohľadu na to, či sa dosiahli vojnové počty.¹⁰² 1. motorizovaná brigáda sa vtedy ešte len zhromažďovala v Budapešti.¹⁰³

VZNIK KARPATSKEJ SKUPINY A PRÍPRAVA ÚTOKU

29. júna o 19.00 h zbor dostal Opatrenie č. Vkf. 1217/M. 1. Vkf-1941 s názvom „Opatrenie na prísun Rýchleho zboru a iných bezprostredných jednotiek“. Podľa rozkazu veliteľstvo VIII. zboru od 30. júna bude fungovať ako veliteľstvo Karpatskej skupiny pod velením veliteľa zboru genpor. Ferenc Szombathelyiho a bude podriadené priamo náčelníkovi GŠ.¹⁰⁴ Postavenie skupiny sa neudialo bez prehistórie, pretože v roku 1939 sa na koordinovanie operácií na pripojenie a obsadenie Karpatskej Ukrajiny utvorilo veliteľstvo Karpatskej skupiny pod vedením veliteľstva VIII. zboru z 1. a 2. jazdeckej a 2. motorizovanej brigády, z 24. pešieho pluku, ako aj z cyklistických a pohraničných jednotiek dislokovaných na území zboru. Operácie trvali od 14. do 24. marca, a veliteľom skupiny bol Ferenc Szombathelyi.¹⁰⁵

Karpatská skupina bola pri svojom obnovení v roku 1941 postavená zo štábu VIII. zboru, z jeho zborových jednotiek a trénu, resp. z 8. pohraničnej a 1. horskej brigády, a do jeho podriadenosti zaradili aj tri brigády Rýchleho zboru (1. a 2. motorizovaná 1. jazdecká brigáda). Ako posilu dostali ešte 101. veliteľstvo protivzdušného delostrelectva a 15. a 16. cyklisti-

96 Ref. 52, s. 37.

97 HL, Kp-csop, I/3, s. 25.

98 HL, Kp-csop, I/1, s. 63.

99 HL, Kp-csop, III/a, s. 81.

100 HL, Kp-csop, I/1, s. 13.

101 Tamže, s. 74.

102 HL, Kp-csop, III/b, s. 4-6.

103 HL, Kp-csop, II/5, s. 5.

104 HL, Kp-csop, I/1, s. 62.

105 Ref. 40, s. 211. Pozri o tom aj CSÉFALVAY, ref. 69, s. 51.

tický prápor 2. jazdeckej brigády.¹⁰⁶ Prisunuté boli ešte: 151. motorizované mostové veliteľstvo do Berehova, 101. spojovacia opravná kolóna do Mukačeva, 152. motorizovaný ženijný prápor do Čopu, 106. spojovacie ústredie a telegrafická prevádzková rota do Mukačeva. Rýchlemu zboru ako posilu podriadili ešte 2. tankový prápor ako zborovú jednotku a I. motorizovaný protivzdušný delostrelecký oddiel.¹⁰⁷ Karpatská skupina spolu s jej podriadenými súčasťami Rýchleho zboru disponovala 3 355 dôstojníkmi, 89 760 príslušníkmi mužstva, mala 21 265 koní, 3 308 vozov a 5 858 automobilov.¹⁰⁸

Úlohou Karpatskej skupiny bolo v rámci operácií proti ZSSR odstrániť tie nedostatky nemeckého operačného plánu, o ktorých sme sa už zmienili. Menovite išlo o zaplnenie medzery medzi 17. nemeckou armádou nachádzajúcou sa na sever a 11. nemeckou armádou útočiacou na juh od Karpatskej skupiny, zabezpečenie ich bokov a zmocnenie sa mostov rieky Dnester. Tieto operačné ciele mal splniť útok nariadený na 1. júla. Pre postup nemeckej 17. armády vojenské vedenie počítalo s ústupom sovietskych vojsk pred Karpatskou skupinou, na druhej strane rávalo aj s protiútokmi zadných vojov nepriateľa.¹⁰⁹

30. júna sa na veliteľstve zboru uskutočnilo zhromaždenie veliteľov o činnosti v súvislosti s útokom. Počas porady sa rozvinula živá diskusia o nástupe na útok. Generál György Rakovszky, veliteľ 8. pohraničnej brigády navrhol, aby Rýchly zbor nebol nasadený ako celý cez Tatarský priesmyk, pretože kvôli trhacím prácam Sovietov sa príliš spomalí postup. Spomedzi prechádzajúcich brigád len prvá sa dokáže včas rozvinúť, ostatné sa budú tlačiť za ňou. Okrem toho uviedol, že sústrediť štyri operačné zväzky (tri brigády Rýchleho zboru a 1. horskú brigádu) na takú úzku horskú cestu je veľmi riskantné, pretože v prípade sovietskeho protiútoky by nemali šancu na rozvinutie sa na obranu. Navrhol nasadenie 2. motorizovanej brigády cez Wyszkóvsky priesmyk, pretože dostanúc sa k Doline by mohla odrezať cestu nepriateľovi, ustupujúcemu na druhej strane Tatarského priesmyku. Načrtnutá predstava sa zhodovala s plánom veliteľa genpor. Szombathelyiho, ktorý už 28. júna hodlal posunúť 2. motorizovanú brigádu cez Verecký priesmyk, ale náčelník štábu Karpatskej skupiny *genmjr. Zoltán Álgya-Papp*¹¹⁰ a *genmjr. Himer*, ktorý sa medzitým dostavil na poradu, trvali na prepasírovaní Rýchleho zboru a 1. horskej brigády cez Tatarský priesmyk.¹¹¹ Toto rozhodnutie neskôr spôsobilo vážne starosti v zásobovaní vojsk nastúpených na útok, a ako sa dalo očakávať, neumožnilo ani potrebnú rýchlosť v prenasledovaní ustupujúcich Sovietov.

Keďže v priebehu operácií bola potrebná úzka spolupráca s nemeckými vojskami, došlo aj k prideleniu maďarských styčných dôstojníkov k nemeckým vyšším veliteľstvám.¹¹² Ku skupine armád Juh prideliť generála *Józsefa Németha*¹¹³, k nemeckej 11. armáde plk. *Oszkára*

106 HL, Kp-csop, I/1, s. 91.

107 Tamže, s. 80-81.

108 Ref. 39, s. 3.

109 HL, Kp-csop, I/1, s. 89.

110 Zoltán Álgya-Papp (* 18. 3. 1895, Budapešť, † 16. 10. 1987, Haag): od 1. 5. 1939 *genmjr.*, od 15. 1. 1939 do 1. 8. 1941 náčelník štábu VIII. Zboru, od 28. 6. 1941 do 1. 8. 1941 náčelník štábu Karpatskej skupiny.

111 HL, Kp-csop, I/3, s. 26-27.

112 Tamže, s. 21.

113 József Németh (* 24. 11. 1888, Dunaföldvár, † Csobánka, 6. 11. 1964): od 1. 7. 1940 generál, od júna do septembra 1941 styčný dôstojník u nemeckej skupiny armád Juh.

*Baitza*¹¹⁴, k nemeckej 17. armáde pplk. Sándora Makrayho¹¹⁵ a k nemeckej 4. leteckej armáde plk. Ferenc Szentnémedyho¹¹⁶.

(Z maďarčiny preložil PhDr. František Cséfalvay, CSc.)

ANDAHÁZI SZEGHY, V.: ENTSTEHUNG UND ANFÄNGE DER KARPATENGRUPPE DES UNGARISCHEN KÖNIGLICHEN HONVEDS

Der Beitrag behandelt Entstehung und Anfänge des Bestehens und der Tätigkeit der Karpatengruppe im Jahre 1941. Der Verfasser geht von dem deutschen Plan „Barbarossa“ aus und beweist, dass die Eingliederung der ungarischen Truppen in die Angriffsformation gegen die UdSSR nicht nur politisch, sondern auch militärisch bedingt wurde, da in den ursprünglichen Plan „Barbarossa“ (ohne Beteiligung Ungarns) eine 200 km lange Lücke zwischen der 17. Armee und den rumänischen Truppen vorgesehen war. Darüber hinaus beschäftigt sich der Verfasser mit den anfänglichen Gefechten an der deutsch-sowjetischen Front, bevor Ungarn den Krieg der UdSSR erklärte. Er richtet ferner sein Augenmerk auf Dislokation und Organisation der ungarischen Truppen. An der Grenze mit der UdSSR wurden 8. Grenzbrigade und 1. Gebirgsbrigade aufgestellt, die den Überwachungsdienst durchführten sowie die Bewegung des Gegners beobachteten. Die wichtigste Rolle in der ins Leben gerufenen Karpatengruppe hat das Schnelle Korps gespielt, welches 1941 die größten Kämpfe von den eingesetzten ungarischen Truppen erkämpft hatte. Es setzte sich aus 1. und 2. motorisierter Brigade und aus 1. und 2. Kavalleriebrigade zusammen. Im letzten Abschnitt beschäftigt sich der Verfasser mit der Problematik des Grenzenübertritts und den Kämpfen zwischen 28. und 30. Juni 1941. Am 30. Juni wurde die Karpatengruppe gebildet, die die Lücke zwischen der 17. und der 11. deutschen Armee schließen sollte. Infolgedessen wurden zu den einzelnen höheren deutschen Kommandos ungarische Verbindungsoffiziere zugeteilt.

114 Oszkár Baitz (* 22. 10. 1893, Budapest, † 20. 12. 1958, Budapest): od 1. 5. 1939 plk., od júna do júla 1941 styčný dôstojník u nemeckej 11. armády.

115 Sándor Makray (* 10. 6. 1898, Dunakeszi, † 24. 12. 1968, Mníchov): od 1. 11. 1939 pplk., od 30. 6. do 24. 9. 1941 styčný dôstojník u nemeckej 17. armády, od 1. 8. 1941 (-?) pobočníkom náčelníka Generálneho štábu honvédsťva.

116 Ferenc Szentnémedy (* 12. 11. 1896, Orsova, † ??): od 1. 11. 1939 plk., od 1. 9. 1940 do 1. 8. 1941 prideleným starším dôstojníkom veliteľstva letectva.

ÚČASŤ ČS. ARMÁDY NA ODMÍNOVANÍ SLOVENSKA PO DRUHEJ SVETOVEJ VOJNE

JAN ŠTAIGL

ŠTAIGL, J.: Czechoslovak Army participation on defensive mine countermeasures in Slovakia after the WWII. *Vojenská história*, 3, 13, 2009, pp. 31–59, Bratislava.

The author offers in his study his long-life results of the archive research of the Czechoslovak Army participation on defensive mine countermeasures in Slovakia after the WWII in 1945 – 1966. The study providing summarized factual information in numbers and concise tables extends the contemporary scale of the facts available published so far. Chronologically he focuses on the development of the countermeasures in particular parts of Slovakia, their organizational structure and the identification of the assigned troops. The knowledge on the countermeasures in the parts beyond the east of Slovakia are found particularly valuable as there have been poorly covered so far in studies. The author concentrates not only on the development of the works, the documentation of human losses, the organizational issues, but also on the social care and the moral appraisal of the troop members in 1946–1948.

Military History. Slovakia. Defensive mine countermeasures after the WWII.

Bojové aktivity vojsk v čase 2. svetovej vojny zanechali na Slovensku dlho nezmazateľné stopy. Medzi najvýraznejšie patrilo zamínovanie rozsiahlych územných priestorov, cestných a železničných úsekov, ako aj splavných úsekov vodných tokov, priemyselných, energetických, komunikačných a iných objektov, ale tiež častí miest a obcí, či ich jednotlivých domov. Súvislé mínové polia, samostatne položené míny alebo mínové nástrahy využívali v podstate všetky armády, ktoré pôsobili na Slovensku. Predovšetkým išlo o nemeckú a Červenú armádu, ale aj o jednotky 1. čs. armádneho zboru v ZSSR, a ďalej časti maďarskej a rumunskej armády. Na kladení mín do plavebnej dráhy Dunaja sa okrem nemeckých vojsk podieľalo tiež letectvo západných Spojencov. Najviac zamínované bolo územie východného Slovenska, najmä priestor Dukly a Slánskych vrchov. Značný počet mín sa nachádzal aj v niektorých oblastiach južného Slovenska.

Problematikou odminovania slovenského územia, ako aj účasťou jednotiek čs. armády na ňom sa už zaoberalo viacero autorov. Sústreďujú pozornosť predovšetkým na priestor východného Slovenska v prvých povojnových rokoch, keď tu odminovacie práce prebiehali najintenzívnejšie.¹ Otázok, ktoré súvisia s odminovaním zostávajúceho územia Slovenska,

1 Pozri napr. DOLEŽAL, L. – KROUPA, L.: *Ženíjní vojsko. Historie a současnost*. Praha : AVIS 2003; HORNÁČEK, I.: *Dukelský priesmyk*. Praha : Naše vojsko, 1954; HUSÍK, J.: Odmínovanie Dukly a Slánskych vrchov. In: *Obrana*, IX, 2001, č. 21, s. 14, RODÁK, J.: Rozhodujúci podiel čs. armády na odminovaní východného Slovenska po skončení 2. svetovej vojny. In: *Vojenská história*, 6, 2002, č. 2, s. 52–63, SMOLA, J.: Podíl ženijního voj-

sa dotýkajú len okrajovo, pričom nasadenie vojenských jednotiek na dokončenie odminovania v 50. a 60. rokoch minulého storočia spomínajú len výnimočne.²

Zámerom našej štúdie je: 1) spresniť, doplniť a prehĺbiť doterajší stupeň poznania o využití čs. armády na odminovacie práce na východnom Slovensku, predovšetkým z hľadiska identifikácie nasadených vojenských jednotiek, organizačnej štruktúry odminovacích skupín, ich „zaľudnenia“ a spôsobov organizácie činnosti, ako aj sumarizovania výsledkov odminovania, a to v časovej etape od jari 1945 do polovice 60. rokov a 2) poskytnúť základný prehľad o priebehu a výsledkoch odminovacej činnosti príslušníkov čs. armády na ostatnom území Slovenska.³ Vychádzame najmä zo štúdiá materiálov vojenskej proveniencie uložených v slovenských a českých archívoch, pričom výskum predmetnej problematiky nepovažujeme za uzavretý. Tým chceme súčasne motivovať ďalších historikov, predovšetkým tých, ktorí sa zaoberajú regionálnymi dejinami, k účasti na objasňovaní aj čiastkovo súvisiacich tém. Okrem iného z toho dôvodu, že tak ako na iné obeť vojny, by sa nemalo zabúdať ani na vojakov a ďalšie osoby, ktoré počas odstraňovania mín zahynuli alebo boli zranení.

* * *

Prvé odminovacie práce uskutočňovali čs. vojaci ešte v priebehu bojovej činnosti pri oslobodzovaní Slovenska na prelome rokov 1944 a 1945. Podieľali sa na nich predovšetkým príslušníci ženijných jednotiek 1. čs. armádneho zboru v ZSSR – zborového 1. ženijného práporu, ženijného práporu 3 z 1. čs. samostatnej brigády a ženijného práporu 2 z 3. čs. samostatnej brigády. Jednou z ich hlavných úloh bolo zabezpečiť rýchly a čo najbezpečnejší postup bojových jednotiek a ich materiálne zásobovanie – v obrannej fáze bojovej činnosti išlo najmä o ženijný prieskum priestoru obrany a zabezpečenie jej predného okraja protitankovými (PT) a protipechotnými (PP) mínami – a preto sa zamierovali hlavne na dopravné komunikácie a objekty. Dokumentuje to, okrem iného, záznam vo vojnovom denníku 1. ženijného práporu, podľa ktorého tento útvar v januári 1945 odminoval cesty Stropkov – Sitník, Stropkov – Šandal – Radoma, Breznice – Sitník, Breznice – Nižná Olšava, Hrabovčák – Rovné, Sabinov – Spišské Podhradie, Spišské Podhradie – Levoča, Levoča – Kežmarok, Kežmarok – Lubické kúpele a Poprad – Štrba, ako aj most na ceste Tisinec – Stropkov. Spolu tu odstránil 511 PP a 28 PT mín a 5 mínových fugasov.⁴

Rozsiahle odminovacie práce vykonali ženijné jednotky 1. čs. armádneho zboru aj pri Liptovskom Mikuláši a pri prenasledovaní ustupujúcich nemeckých vojsk cez Váh a Malú Fatru. V odminovaní ich podporoval 135. ženijný prápor Červenej armády, pričom účinnosť bola zabezpečovaná tak, že „*Na hlavní komunikaci sboru byly opět nasazeny 1. čs. ženijní prapor a sovětský 135. ženijní prapor... Odminování postupové osy prováděly ženijní prapory brigád a konečné prověření a vytýčení cesty vyčleněná četa sborového ženijního praporu.*“⁵ Medzi najvýznamnejšie odminovacie akcie na železnici v tomto čase patrila dezadjustácia

ska na obnově válkou rozrušeného národního hospodářství. In: *Sborník k 20. výročí osvobození ČSSR*. Praha : MNO-VŽV 1965 a ďalšie práce.

- 2 Pozri napr. POKORNÝ, J.: *Odminování východního Slovenska*. In: *Karpatisko-duklianska operácia. Plány, realita, výsledky (1944-2004)*. Zborník príspevkov z medzinárodnej vedeckej konferencie vo Svidníku 30. septembra – 1. októbra 2004 (Ed.: Čaplovič, M. – Stanová, M.), Bratislava : VHÚ 2005 a RODÁK, ref.1, s. 64-65.
- 3 Štúdiá sleduje len otázky odminovacej činnosti príslušníkov čs. armády. Nezaoberá sa tými aspektmi problematiky, keď odminovacie práce vykonávali príslušníci Červenej armády (s výnimkou odminovania čs. úseku Dunaja), rezortu povereníctva a ministerstva vnútra alebo aj miestni občania.
- 4 VŮA-VHA Praha, f. ZSSR-IVa, 1. žen. prápor, šk. 2, príloha k vojnovému denníku č. 17. Pozri RODÁK, ref. 1, s. 54.
- 5 DOLEŽAL, ref. 1, s. 83.

zamínovaného tunela u Strečna, z ktorého príslušníci 2. roty 1. ženijného práporu vybrali 35 leteckých bômb a 27 ton čierneho prachu.⁶

S ohľadom na značný rozsah zamínovania komunikácií a terénu museli časť odmínovacích prác vykonávať aj tzv. nesystemizovaní ženisti. Týmto termínom sa označovali družstvá (osádky, obsluhy) so ženijným výcvikom, ktoré boli v každejrote (batérii) vyčlenené na prieskum a odmínovanie terénu. Z dôvodu nedostatku ženijných špecialistov sa však v rozpoznávaní a zneškodňovaní mín cvičili v podstate všetci pešiáci, delostrelci a tankisti. Pre malú odbornú pripravenosť nemali zistené míny dezadjustovať, ale na mieste ich ničiť ženijnými náložkami, respektíve z bezpečnej vzdialenosti vytrhávať kotvami. Nasadenie „nesystemizovaných“ ženistov zvyšovalo počet smrteľných a iných úrazov, ku ktorým pri odmínovaní dochádzalo. Konkrétnym príkladom toho bol aj výbuch pri odstraňovaní kombinovaného mínového poľa pri obci Poľov (dnes súčasť Košíc) dňa 24. marca 1945, pri ktorom zahynuli slob. Š. Horváth a voj. O. Cecek, päť vojakov bolo zranených a jeden zostal nezvestný.⁷

Postupná obnova mierového života na oslobodenom území Slovenska kládla na odmínovacie práce podstatne väčšie požiadavky, predovšetkým z hľadiska ich priestorového rozsahu. Okrem pokračovania v odstraňovaní mín z cestných a železničných komunikácií a ich objektov, čo súviselo so zabezpečením dopravy a zásobovania, bolo potrebné venovať pozornosť aj odmínovaniu obcí a terénu, v ktorých sa mali začať jarne poľnohospodárske práce. Počet obetí výbuchov mín a mínových nástrah medzi civilným obyvateľstvom, najmä na východnom Slovensku, sa neustále zvyšoval.⁸ V súvislosti s tým narastal aj počet žiadostí miestnych úradov verejnej správy, ako aj rôznych inštitúcií o vyslanie ženistov na odstránenie a likvidáciu mín a iných druhov munície. Ich adresátmi boli predovšetkým posádkové veliteľstvá⁹, ktoré však ženistami disponovali len výnimočne. Napriek skutočnosti, že vojaci tohto druhu vojska boli vyťažení obnovovacími prácami, hlavne na zničených úsekoch a objektoch železničných a cestných komunikácií¹⁰, bola preto 6. mája 1945 zo ženijných jednotiek 1. čs. armádneho zboru vytvorená osobitná odmínovacia skupina v sile roty. Velenie zboru ju pričlenilo k posádkovému veliteľstvu v Košiciach, vo veliteľskej pôsobnosti ktorého plnila konkrétne odmínovacie úlohy do júla 1945.¹¹

K 15. máju 1945 sa 1. čs. arm. zbor v ZSSR reorganizoval na 1. čs. armádu, do ktorej sa postupne začleňovali čs. jednotky zo Západu a ozbrojené zložky domáceho odboja. V rámci tohto procesu sa začali formovať aj nové ženijné útvary, okrem iného v Komárne, Novom Meste nad Váhom a Michalovciach. Dňom 25. mája 1945 vstúpila do platnosti prvá mierová organizácia armády, podľa ktorej malo byť na Slovensku, v teritoriálnej pôsobnosti veliteľstva 4. vojenskej oblasti v Bratislave, dislokovaných päť ženijných jednotiek: oblastná 4. ženijná brigáda (žb) v Komárne a štyri ženijné prápory (žpr) peších divízií (pd) – žpr 4

6 VÚA-VHA Praha, f. ZSSR-IVa, 1. žen. prápor, šk. 2, vojnový denník č. 2, zápis z 27. 4. 1945. Pozri DOLEŽAL, ref. 1, s. 84.

7 VÚA-VHA Praha, f. VOÚ 1944-1945, sign. 77-1/2.

8 Do polovice septembra 1945 len v siedmich okresoch východného Slovenska zahynulo viac ako 710 civilných osôb, z toho v okrese Snina cez 300, v okrese Medzilaborce 80, v okrese Bardejov 50, v okrese Vranov nad Topľou 50, v okrese Sobrance 20, v okrese Svidník 180 a v okrese Giraltovce 30. Približne rovnaký počet osôb bol ťažko zranený. VHA Bratislava, f. VO-4, šk. 1, inv. č. 13, č. 80802 Taj. žen./1945.

9 Pozri RODÁK, ref. 1, s. 55.

10 Pozri napr. DOLEŽEL, ref. 1, s. 83-85 a 101-102; ŠTAIGL, J. – ŠTEFANSKÝ, M.: *Vojenské dejiny Slovenska 1945-1968*. Bratislava : Magnet Press 2007, s. 62-64 a GREC, M.: *Pomoc československé armády pri obnově dopravy v r. 1945-1947*. Diplomová práca. Praha : VPA KG 1968.

11 IŠTOK, J.: *K niektorým otázkam hlavných zložiek pomoci čs. armády východnému Slovensku v rokoch 1946 a 1947*. Diplomová práca. Praha : VPA KG 1968, s. 59.

v Bratislave, od augusta 1945 v Žiline (4. pd, veliteľstvo dočasne Šaľa, mierovo Ružomberok), žpr 9 v Seredi (9. pd, Nitra), žpr 2 v Parkani (2. pd, Banská Bystrica) a žpr 10 v Michalovciach (10. pd, Košice).¹² Podľa nariadení veliteľstva ženijného vojska MNO a veliteľstva 4. vojenskej oblasti boli celé útvary alebo ich časti vyčlenené na odminovacie práce.

Najviac úloh bolo postavených pred žpr 10 v Michalovciach, ktorého prvým veliteľom sa stal por. žen. v zálohe K. Suchár a dňom 15. augusta 1945 npor. žen. R. Ivanič. Veliteľ 10. divízie plk. del. Emil Perko venoval formovaniu práporu veľkú pozornosť. Na základe jeho rozkazu boli k útvaru odoslaní všetci príslušníci divízie z radov mužstva so ženijným výcvikom. Početný stav útvaru sa tým v krátkom čase, od 31. augusta do 15. septembra 1945, podarilo zvýšiť zo 180 na 296 osôb.¹³ Len malá časť z nich však mala praktické skúsenosti z odminovacích prác v čase vojny. Väčšinou išlo o vojakov v zálohe povolaných do armády na základe paragrafu 27 platného branného zákona z roku 1920. Z osôb určených na odminovacie práce veliteľ práporu vytvoril deväť odminovacích skupín, ktoré pôsobili v jednotlivých okresoch východného Slovenska.

Činnosť skupín výrazne ovplyvňovali zložité terénne podmienky, neznalosť plánov alebo nákresov mínových polí¹⁴, často aj druhov a typov použitých mín a munície rôznej proveniencie, či spôsobov zamínovania¹⁵, ako aj nedostatočné materiálne zabezpečenie¹⁶. S blížiacimi sa jesennými zmenami počasia vzrastala nespokojnosť predstaviteľov miestnej správy s tempom odminovania. Na porade Komisie pre pomoc východnému Slovensku dňa 21. septembra 1945 títo trvali na tom, aby sa zamínované oblasti „v najkratšom čase odminovali a to než prídu mrazy a napadne sneh“.¹⁷

Po vyčerpaní vlastných možností veliteľ 10. divízie požiadal veliteľstvo 4. vojenskej oblasti o posilnenie odminovacích skupín šiestimi rotami ženistov, ktoré by zabezpečili odminovacie práce v okresoch Košice, Snina, Vyšný Svidník, Vranov nad Topľou, Stropkov a Sobrance. Okresy Trebišov, Gíraltove a Bardejov mali odminovať príslušníci žpr 10. Súčasne navrhol aj dva varianty výberu posilových prostriedkov: zo ženijných jednotiek čs. armády 1. – 3. vojenskej oblasti v Čechách a na Morave alebo „ženistov vybraných z nemeckých zajateckých táborov“, ktorí by pracovali „pod dozorom našich stráží“. Upozornil, že o pridelenie dvoch rôz nemeckých zajatcov na odminovacie práce žiadal už v júli 1945.¹⁸ Namiesto nich mu však bolo odporučené využiť tzv. nemeckých zaistencov, t. j. internované civilné osoby nemeckej národnosti, ktorí ale sú pre nevyčvičenosť „rýchlosti prevedenia odminovacích prác len na prekážku a práca pritom ešte nie je spoľahlivo prevedená“.¹⁹

12 Bližšie ŠTAIGL, J.: Organizačná a dislokačná výstavba čs. armády na Slovensku v rokoch 1945-1950. In: *Vojenské obzory*, 2, 1995, príloha H, s. 109.

13 VHA Bratislava, f. 01543 (Veliteľstvo VI. armádneho zboru Banská Bystrica 1945-1948), č. 40391/1945.

14 Skupiny mali k dispozícii len plány niektorých mínových polí, ktoré položili ženisti Červenej armády a 1. čs. armádneho zboru. Mnohé záznamy o minovaní pritom boli nepresné alebo nepoužiteľné z dôvodu, že pri pohybe frontu často dochádzalo k premiesaniu či prekryvaniu mínových polí jednej a druhej strany. Polohu mínových polí menil aj topiaci sa sneh.

15 Bližšie RODÁK, ref. 1, s. 53-55 a DOLEŽAL, ref. 1, s. 100.

16 Napr. prvým dopravným prostriedkom žpr 10 boli štyri ťažné kone pridelené až na konci septembra 1945, spojenie aj na väčšie vzdialenosti zabezpečovali pešie spojky a „odminovacie prostriedky boli len minopichy, ktoré si vojaci vo väčšine prípadov sami dali zhotovovať“. Citované podľa IŠTOK, ref. 11, s. 62.

17 Ref. 8.

18 Podľa informácií z dobovej tlače boli bezprostredne po skončení vojny nemeckí zajatci nasadení na odminovacie práce v okresoch Svidník a Stropkov. Do augusta 1945 tu pod dozorom príslušníkov čs. armády mali zneškodniť okolo 60 000 mín. Hlas ľudu, 18. 8. 1945.

19 Ref. 8. Poznámka: V tejto súvislosti je zaujímavý spis veliteľstva ženijného vojska MNO z 20. 11. 1945 adresovaný veliteľstvu 4. vojenskej oblasti. Nariadoval, aby si toto veliteľstvo na príslušných miestach vyžiadalo ci-

O odmínovacích prácach ďalších ženijných jednotiek na Slovensku, respektíve o odmínovaní iných priestorov ako východného Slovenska v prvých mesiacoch po skončení vojny, existuje len minimum informácií. Súvisí to zrejme aj s tým, že ženijné jednotky nasadené na obnovu dopravných komunikácií odstraňovanie mín a inej munície nevykazovali (nehlásili) ako samostatnú činnosť. Medzi výnimky patrí správa o odmínovacích prácach jednej z čiat 4. ženijnej brigády z Komárna, ktorá pod velením rotmajstra v zálohe Miklošíka v júni 1945 preverila a odmínovala železničnú trať Banská Bystrica – Diviaky, vrátane železničných objektov. Najviac mín zlikvidovala v priestore Harmanca.²⁰

V septembri 1945, v súvislosti s prípravou novej mierovej organizácie čs. armády, ktorá začala platiť od 1. októbra 1945, došlo v organizácii a dislokácii ženijných útvarov na Slovensku k podstatným zmenám. Divízne ženijné práporov boli zrušené a zaradené do organizačnej štruktúry 4. ženijnej brigády s veliteľstvom v Komárne. Ženijné práporov 9 a 4 sa premiestnili do Nového Mesta nad Váhom, kde sa zlúčili do nového žpr V/4, ženijný prápor 2 bol redислоkovaný do Komárna so súčasou reorganizáciou na žpr II/4 a ženijný prápor 10 v Michalovciach sa reorganizoval na žpr VI/4. Počas reorganizácie a redislokácie útvarov neboli odmínovacie práce prerušené, postupne sa však menil spôsob ich organizácie a riadenia. Požiadavky na centrálnu odmínovanie evidovalo veliteľstvo ženijného vojska 4. vojenskej oblasti, posilnila sa kontrolná činnosť veliteľstiev zborov pri odmínovaní priestorov ich teritoriálnej pôsobnosti²¹ a zodpovednosť za organizáciu a prípravu odmínovacích skupín, ako aj za riadenie odmínovacích prác na území Slovenska, prešla na veliteľa 4. ženijnej brigády. Priebežné hlásenia o výsledkoch odmínovania spracovávali velitelia odmínovacích skupín. Postupovali ich priamo na veliteľstvo 4. ženijnej brigády, veliteľstvo 4. vojenskej oblasti a veliteľstvá peších divízií, v teritoriálnej pôsobnosti ktorých skupiny pracovali a nepriamo, t. z. služobným postupom, na veliteľstvá zborov. Veliteľstvá 4. ženijnej brigády, peších divízií a zborov predkladali veliteľstvu ženijného vojska 4. vojenskej oblasti súhrnné týždenné hlásenia.

Od októbra 1945 pôsobili na území Slovenska štyri odmínovacie skupiny vytvorené z jednotlivých práporov brigády. Odmínovacia skupina I zo žpr I/4 z Bratislavy (v októbri 1945 premiestnený do Komárna) odmínovala priestor Vlčieho hrdla pri Bratislave, kde odstránila, okrem iného, 128 sklenených mín. Odmínovacia skupina II, vytvorená z vojakov žpr II/4, odstraňovala míny v okolí Parkanu (dnes Štúrovo) s dôrazom na obec Šída na trati Filakovo – Feledince.²² Z príslušníkov žpr V/4 bola sformovaná odmínovacia skupina III, ktorá pôsobila na strednom Slovensku v okresoch Banská Bystrica, Kremnica a Zvolen. Najrozsiahlejšie odmínovacie práce vykonávala odmínovacia skupina IV zložená z vojakov žpr VI/4 z Michaloviec.

Personálne jadro odmínovacej skupiny IV tvorilo asi 150 vojakov z pôvodnej odmínovacej skupiny žpr 10, ktorých doplnili novo vycvičení ženisti. Vzhľadom na veľkosť prideleného priestoru sa skupina členila na deväť menších podskupín, pričom ich činnosť centrálnu riadilo veliteľstvo odmínovacích skupín na čele so špkt. Viliamom Hotovým. Na konci ok-

vilných politických zaistencov nemeckej národnosti alebo nemeckých zajatcov a prideleno im na odmínovacie práce. V prípade poranenia výbuchom nemali byť ošetrení, ale na mieste zastrelení. IŠTOK, ref. 11, s. 81

20 DOLEŽAL, ref. 1, s. 100.

21 V mierovej organizácii čs. armády, ktorá platila od leta 1945, územie Slovenska patrilo do teritoriálnej pôsobnosti veliteľstva 4. vojenskej oblasti. Základné teritoriálno-organizačné celky oblasti tvorili dva armádne zbory (az) – VII. az s veliteľstvom v Trenčíne a VIII. az s veliteľstvom v Banskej Bystrici. Rozhranie medzi teritoriálnou pôsobnosťou veliteľstiev zborov prebiehalo po čiare Kriváň – Važec – Štrba – Kráľova hola – Ďumbier – Štubňa – Handlová – Nová Baňa – Kálna – Lužany – Farná – Vojnice – Moča.

22 VHA Bratislava, f. VO-4, šk. 1, inv. č. 13, č. 81460/45 a DOLEŽAL, ref. 1, s. 100.

tóbra 1945 skupiny mali veliteľské stanovištia a ubytovanie v obciach Sačurov (dve skupiny), Sečovce, Snina, Michalovce, Medzilaborce, Stakčín, Ložin a Nižný Orlík.²³ Situácia v materiálnom zabezpečení vojakov sa čiastočne zlepšila až v novembri 1945, keď veliteľstvo ženijného vojska 4. vojenskej oblasti na žiadosť škpt. Hotového odmiňovacím skupinám pridelilo „*plameňomety a hládače mín, bez ktorých prístrojov na mnohých miestach nie je možné pracovať*“. Hospodárska správa pešieho pluku v Prešove príslušníkom skupín súčasne zabezpečila „*plášte a obuv, nakoľko väčšina mužstva na odmiňovacích prácach je tu bez plášťov a má boty civilné alebo erárne v takom stave, že tieto nedostatky budú rušiť riadny chod odmiňovacích prác*“.²⁴ Pre veľkú vzdialenosť pracovísk jednotlivých skupín im vojenská správa nedokázala zabezpečiť teplú stravu, a namiesto nej bola vojakom vyplácaná peňažná náhrada, za ktorú si títo zaopatrovali jedlo individuálne. Od novembra 1945 príslušníci odmiňovacích skupín dostávali, a to so spätnou platnosťou od 1. októbra, k stravnému príplatky vo dennej výške 10,- Kčs pre mužstvo a 50,- Kčs pre dôstojníkov. Ubytovatí boli jednotlivo alebo v menších skupinách u civilného obyvateľstva.²⁵

Odmíňovanie neprebiehalo systematicky, nie je ale možné súhlasiť s názorom, že sa vykonávalo „*dosť náhodne a nekoordinovane*“.²⁶ Realite skôr zodpovedá záver, že „*odmiňovacie skupiny sa...nasadzovali podľa naliehavosti a potreby. Konkrétna činnosť týchto skupín sa sústreďovala na odmiňovanie životne dôležitých spojov a osídlených oblastí*“.²⁷ Potvrďuje to aj skutočnosť, že príslušníci skupín na východnom Slovensku spracovali 206 orientačných náčrtov nemeckých mýnových polí, ktoré sa nachádzali na ťažiskových dopravných smeroch alebo v hospodársky významnejších priestoroch.²⁸

Odmíňovacie práce trvali do konca decembra 1945. Napriek pomerne komplikovanej niekoľkostupňovej evidencii nie je možné presne vyčíslieť počet nasadených vojakov a odstránených mín. Podľa archívnych materiálov veliteľstva 4. vojenskej oblasti v čase od 17. októbra do 31. decembra 1945 bolo na odmiňovanie nasadených okolo 290 vojakov²⁹, ktorí zlikvidovali od 69 083 do 169 834 mín.³⁰ Keď sme sa pokúsili sumarizovať počty odstránených mín uvedené v hláseniach veliteľa odmiňovacích skupín na východnom Slovensku a veliteľstva VIII. zboru v Banskej Bystrici za obdobie od septembra do novembra 1945³¹, tak sme dospeli k úhrnnej sume 121 638 mín. Pri započítaní výsledkov odmiňovacích prác z ďalších oblastí Slovenska sme sa už priblížili k uvedenému objemu okolo 170 000 odstránených mín. Za najpravdepodobnejší však považujeme údaj z materiálu veliteľstva 4. oblasti vypracovaného v júli 1947, podľa ktorého bolo v roku 1945 na Slovensku odstránených spolu 106 919 mín.³² Podrobnejšie sú výsledky odmiňovacích prác rozvedené v tabuľke č. 2.

Podobne nepresné informácie nám materiály poskytujú aj o vojakoch, ktorí boli v sledovanom období pri odmiňovacích prácach usmrtení alebo zranení. Dvaja príslušníci odmiňovacej skupiny I, desiatnici Šimorda a Ulbrich, mali zahynúť pri odmiňovaní Vlčieho hrdla³³,

23 VHA Bratislava, f. VO-4, šk. 1, inv. č. 13, č. 81220/45.

24 Tamže, č. 812250/45.

25 IŠTOK, ref. 11, s. 77.

26 RODÁK, ref. 1, s. 57.

27 Tamže.

28 SLEPCOV, I.: Mýnové polia. In: *Apológia*, 1995, č. 7, s. 25.

29 VHA Bratislava, f. VO-4, šk. 25, inv. č. 102, príloha k čj. 40558/dôv. žen.1947.

30 IŠTOK, ref. 11, s. 62.

31 VHA Bratislava, f. VO-4, šk. 1, inv. č. 81220/1945, 81241/1945, 81225/1945 a 81304/1945.

32 Ref. 29.

33 DOLEŽAL, ref. 1, s. 100.

v správe o činnosti ženijného práporu VI/4 v Michalovciach za rok 1945 sa uvádza, že v čase od októbra do decembra toho roka boli výbuchmi mín usmrtení štyria príslušníci jednotky a ďalších sedem bolo zranených,³⁴ a napokon už spomenutý materiál veliteľstva 4. oblasti z júla 1947 vyčísluje celkové straty od oslobodenia do konca 1945 na päť mŕtvych a troch zranených vojakov, všetko na východnom Slovensku.³⁵ V snahe zabrániť ďalšiemu narastaniu počtu usmrtených vojakov pri súčasnom zvýšení výkonu odmínovacích jednotiek veliteľstvo VIII. armádneho zboru navrhovalo: „1./ použiť na odmínovanie nemeckých zajatcov. 2./ Použiť na odmínovanie dobrovoľne sa hlásiacich na doživotný alebo dlhotrvajúci žalár odsúdených zločincov a p. a umožniť im obetavosťou v prospech celku zníženie trestu. 3./ Použiť prípadne k odmínovaniu pod prísny velením asociálne živly atď. (Všetky tri body chcú vyjadriť zásadu: Prečo majú umierať čestní ľudia, keď by namiesto nich mohli umierať ľudia nečestní!).“³⁶

K príprave odmínovacích prác v roku 1946 pristupovali veliteľské orgány ženijného vojska ako aj veliteľstvo 4. vojenskej oblasti v Bratislave už s istým časovým predstihom a so snahou o ich zefektívnenie z hľadiska organizovanosti, systematickosti a materiálneho zabezpečenia. Na základe vyhodnotenia skúseností z odmínovacích prác v druhej polovici roka 1945, požiadaviek na odmínovanie terénu a objektov a možností ženijných jednotiek veliteľstvo 4. oblasti spracovalo v januári 1946 tzv. rozvrh odmínovania. Rámčovo vymedzoval organizačnú štruktúru a počet síl potrebných na odmínovacie práce v roku 1946 a stanovoval okruhy teritoriálnej pôsobnosti jednotlivých ženijných útvarov. Spolu s tým veliteľstvo oblasti spracovalo a veliteľstvu ženijného vojska MNO predložilo požiadavky na materiálne zabezpečenie jednotiek. Na začiatku marca 1946 napokon veliteľstvo 4. oblasti vydalo rozkaz o prípravných prácach, ktoré za priaznivých poveternostných podmienok mali automaticky prejsť do praktického odmínovania.³⁷

Spomenutý rozvrh odmínovania členil teritórium Slovenska na štyri oblasti, v ktorých malo pôsobiť päť samostatných odmínovacích skupín vytvorených zo ženijných jednotiek 4. oblasti. Odmínovacie skupiny I. až IV. boli určené na zabezpečenie odmínovania v jednotlivých správnych okresoch (pozri tabuľku č. 1) a odmínovacia skupina V., zložená z príslušníkov riečneho práporu 4. ženijnej brigády, na odmínovacie práce na brehoch Dunaja od Devína po Szob. Organizácia riadenia odmínovacích skupín je uvedená v prílohe č. 1.

Odmínovacia skupina I. sa formovala opäť v Michalovciach pri žpr VI/4. Organizačne sa členila na štyri samostatné odmínovacie rotý, pričom 1. odmínovaciu rotu (veliteľ kpt. žen. Ján Jirgenc) a 2. odmínovaciu rotu (veliteľ kpt. žen. Rudolf Ivanič) tvorili príslušníci žpr VI/4, 3. odmínovaciu rotu (veliteľ kpt. žen. Gustáv Devečka) vojaci 1. rotý žpr V/4 a 4. odmínovaciu rotu (veliteľ por. žen. Josef Straka) mužstvo žpr II/4 z Komárna. Odmínovacie práce začala vykonávať 1. rota, a to už 15. marca 1946 v okrese Sobrance, kde dostala za úlohu odstrániť zistené mínové polia v určených obciach a ich chotároch. Dňa 2. júla 1946 sa s rovnakou úlohou presunula do okresu Vranov n. Topľou. Odmínovanie pre nepriaznivé počasie skončila 15. novembra 1946. Počas ôsmich mesiacov rota v zložení 1 dôstojník, 1 rotmajster, 1 ďalšislúžiaci poddôstojník a 40 – 70 príslušníkov mužstva (počet tzv. odmínovačov sa z rôznych dôvodov priebežne menil) odmínovala spolu 20 obcí (pozri tabuľku č. 1).³⁸ Dňa 5. apríla 1946 bola na odmínovacie práce nasadená 2. rota, a to v okrese Veľké

34 VHA Bratislava, f. VO-4, šk. 25, inv. č. 102, sign. 99-4/4.

35 Ref. 31.

36 Ref. 33.

37 VÚA-VHA Praha, f. MNO/HŠ -VŽV 1946, sign. 41-3/25.

38 Ref. 33.

Kapušany, neskôr aj v ďalších okresoch. Početný stav roty tvorili 3 dôstojníci, 1 rotmajster, 2 ďalejslúžiaci poddôstojníci a 60 – 80 príslušníkov mužstva. Do skončenia odmínovacích prác k 15. novembru. 1946 pôsobila v šiestich okresoch, kde odmínovala spolu 21 obcí (pozri tabuľku č. 1) a priestor Duklianskeho priesmyku v okr. Vyšný Svidník.³⁹ K 7. mája 1946 začala s odmínovaním 3. rota v okresoch Moldava nad Bodvou a Košice. V zostave 2 dôstojníci, 1 rotmajster, 1 ďalejslúžiaci poddôstojník a 36 – 75 príslušníkov mužstva do 15. novembra 1946 preverila a odmínovala 17 obcí (pozri tabuľku č. 1), pričom niektoré mívové polia v obciach Turňa n. Bodvou, Páňovce a Ždaňa z bezpečnostných dôvodov len vyznačila.⁴⁰ V máji 1946 bola na odmínovacie práce nasadená aj 4. rota, ktorá vznikla z pôvodnej III. stavebnej skupiny 4. ženijnej brigády. S počtom 2 dôstojníci, 1 rotmajster, 1 ďalejslúžiaci poddôstojník a 60 – 95 príslušníkov mužstva do 15. novembra 1946 odmínovala západný svah Braniska a 18 obcí v piatich okresoch východného Slovenska (pozri tabuľku č. 1).⁴¹

Podľa veliteľstva 4. vojenskej oblasti bolo na odmínovacie práce na východnom Slovensku nasadených spolu 380 príslušníkov armády⁴², ktorí odstránili, okrem inej ženijnej munície, dovedna 21 053 protipechotných a protitankových mín.⁴³ V porovnaní s rokom 1945 sa čiastočne zlepšili podmienky ich činnosti. Stravovanie príslušníkov rôt zabezpečovali rotné kuchyne, ktorým základné potraviny, s výnimkou 3. roty, dodávala hospodárska správa žpr VI/4. Spomenutú 3. rotu proviantom zásobovala hospodárska správa pešieho pluku 32 z Košíc. Okrem denného žoldu vojaci začali dostávať aj pyrotechnické prídavky v čiastke od 10 do 30 Kčs, podľa priznaného stupňa nebezpečenstva ich práce. Ubytovanie príslušníkov mužstva sa veliteľia rôt snažili z dôvodu udržania disciplíny a denného poriadku riešiť ako spoločné, pričom 1. rota bola, pokiaľ to počasie umožňovalo, ubytovaná pod stanmi. Problémy pretrvávali so zabezpečením kvalitnej výstroje, najmä obuvi. Z dopravných prostriedkov mali roty k dispozícii 3 – 4 osobné a nákladné automobily, ktoré však boli „bez výstroja a mnohé v nepojazdnom stave. Ťažkosti robili menšie poruchy na týchto vozidlách, nakoľko nebolo náhradných súčiastok.“⁴⁴ Bezpečnostné podmienky odmínovania veliteľia naďalej hodnotili ako nevyhovujúce, a to vrátane skúšobného používania ochranného štítu, ktorý „môže byť použitý len na úplne rovnom teréne, nikdy nie v horách – lesoch“.⁴⁵ Za najbezpečnejšiu považovali prácu poležiačky s krátkym bodcom a za najvýhodnejšiu prácu postojáčky s dlhým bodcom.⁴⁶ Súčasne zdôrazňovali význam zavedenia nemeckých mínohladačiek FRANKFURT vz. 42 alebo anglických mínohladačiek, pretože „Je veľký rozdiel urobiť prechod mívovým polom a prevádzať plošné odmínovanie.“⁴⁷

39 Tamže.

40 Tamže.

41 Tamže.

42 V rámci I. odmínovacej skupiny, a to zrejme v 1. a 2.rote, bolo nasadených aj 19 nemeckých zajatcov, ktoré na odmínovacie práce uvoľnila Červená armáda. IŠTOK, ref. 11, s. 81.

43 Ref. 29.

44 Ref. 33.

45 Tamže.

46 Por. že. Jozef Očenáš, veliteľ 1. odmínovacej hliadky 1. roty, opísal najbezpečnejší a najvýhodnejší spôsob odmínovania takto: „Zásada pri tejto práci je, aby jednotlivci pracovali od seba dosť vzdialene. Veľmi výhodné je zadelovať po dvojiciach, t. j. jeden pracuje a druhý odpočíva, čím mizne po vystriedaní nervozita. Vzdialenosť dvojíc, respektíve trojíc je asi 30 až 50 m. Jednotlivec pracuje s pichačkou v šírke asi 60 cm, ktorý priestor si vytyčuje zapichnutím konárikov z krovia alebo pomocnými prostriedkami. Pri druhej uličke ešte prepichá 10-15 cm zo starej, aby nevznikla medzera, takže postúpil do šírky len 40-45 cm nového priestoru.“ Tamže.

47 Tamže.

TABUĽKA Č. 1

Plánovaná a skutočná územná pôsobnosť odмінovacích skupín v roku 1946⁴⁸

Odmínovacia skupina	Pridelené správne okresy <i>Odmínované obce v okresoch</i>
odмінovacia skupina I.	<p>Bardejov, Giraltovce, Gelnica, Humenné, Kežmarok, Kráľovský Chlmec, Levoča, Medzilaborce, Michalovce, Moldava n. Bodvou, Poprad, Prešov, Sabinov, Snina, Sobrance, Spišská Nová Ves, Spišská Stará Ves, Stropkov, Svidník, Trebišov, Veľké Kapušany, Vranov n. Topľou</p> <p>1. rota <i>okr. Sobrance: Jasenov, Tibava, Podhorod', Hnojné, Závadka, Jovsa, Klokočov, Kusín, Nemecká Poruba, Vyšná Rybnica, Strihovce, Úbrež, Ruskovce, Hlivište, Ruská Bystrá, Horňa</i> <i>okr. Vranov n. Topľou: Podčišva, Sedliská, Dávidov, Kamenná Poruba</i></p> <p>2. rota <i>okr. Michalovce: Malé Zálužice, Topoľany, Závadka, Pozdišovce, Rebrín, Lastomír, Trhovište</i> <i>okr. Trebišov: Dargov, Veľké Ozorovce</i> <i>okr. Kráľovský Chlmec: Malý Tarkaň, Boťany, Perbeník, Malý a Veľký Kevežď, Ladmovce</i> <i>okr. Humenné: Hažín, Zubné, Kamenica n. Cirochou, Adidovce</i> <i>okr. Veľké Kapušany: Čičarovce, Vajany</i></p> <p>3. rota <i>okr. Moldava n. Bodvou: Hrovov, Hrhov, Dvorníky, Štós, Štós – kúpele, Vyšný Medzev, Perín, Komárovce, Buzita, Páňovce, Čečejevce</i> <i>okr. Košice: Veľká Ida, Slanec, Slanská Huta, Ždaňa, Škároš, Žebeš</i></p> <p>4. rota <i>okr. Medzilaborce: Volica, Vydraň, Vyšné Čabiny, Čertižné, Világy, Ňagov, Krásny Brod</i> <i>okr. Stropkov: Miňovce, Breznica, Turiany, Ruská Kajňa</i> <i>okr. Poprad: Smrečiny, Vernár, Kvetnica, Hranovnica</i> <i>okr. Stará Ľubovňa: Pusté Pole</i> <i>okr. Trebišov: Michalany, Ujlak</i></p>
odмінovacia skupina II.	Banská Bystrica, Banská Štiavnica, Brezno n. Hronom, Dolný Kubín, Feledince, Kremnica, Krupina, Levice, Liptovský Sv. Mikuláš, Modrý Kameň, Námestovo, Nová Baňa, Revúca, Rimavská Sobota, Rožňava, Ružomberok, Tornaľa, Trstená, Zlaté Moravce, Zvolen
odмінovacia skupina III.	Bánovce n. Bebravou, Čadca, Hlohovec, Ilava, Kysucké Nové Mesto, Malacky, Modra, Myjava, Nové Mesto n. Váhom, Piešťany, Považská Bystrica, Prievidza, Púchov, Senica, Skalica, Topoľčany, Trenčín, Trnava, Turčiansky Sv. Martin, Veľká Bytča, Žilina
odмінovacia skupina IV.	Bratislava, Dunajská Streda, Galanta, Komárno, Nitra, Nové Zámky, Parkan, Stará Ľada, Šaľa n. Váhom, Šamorín, Vráble, Želiezovce

O organizácii a činnosti odмінovacích skupín II. až V. sa nám v archívoch nepodarilo nájsť materiály s podrobnejšími informáciami. Z kusých hlásení a správ je zrejme, že od-

mínovacia skupina II. patrila do priamej veliteľskej pôsobnosti veliteľstva VIII. armádneho zboru v Banskej Bystrici. Sformovala sa v sile roty o dvoch čatách s celkovým počtom 2 dôstojníci, 1 rotmajster, 1 ďalejslúžiaci poddôstojník, 3 aspiranti a 64 príslušníkov mužstva. Ku koncu svojej činnosti vykonávala odmínovacie práce v okresoch Námestovo, Trstená, Modrý Kameň a Tornaľa. Odmínovanie skončila k 20. decembru 1946.⁴⁹ O odmínovacej skupine III. vieme len to, že jej veliteľom bol kpt. žen. Ladislav Koza od žpr I/4, a že sa organizačne členila na štyri samostatné čaty, ktorými veliteľmi boli ppor. žen. v zál. F. Stredák, šrtm. žen. P. Baláž, rtm. žen. J. Miklošík a rtn. dlsl. G. Pirožek.⁵⁰ Skupina pracovala na odmínovaní údolia rieky Hron a ďalej v úseku Bratislava – Parkan v obciach Bína, Dunajská Mača, Buča a Petržalka.⁵¹ Odmínovacia skupina IV., ktorú riadilo veliteľstvo VII. armádneho zboru v Trenčíne, sa vytvorila z príslušníkov ženijných čiat pechoty 4. rýchlej divízie s veliteľstvom v Žiline a žpr V/4. V čase od 15. marca do 15. novembra 1946 ju tvorili tri odmínovacie hliadky v sile 1 + 25 mužov a od 15. novembra 1946 len jedna odmínovacia hliadka 1 + 10 mužov.⁵² Odmínovanie brehu Dunaja vykonávali príslušníci mínovej roty riečneho práporu 4. ženijnej brigády pod velením škpt. žen. zbroj. Titusa Iskru. Okrem týchto skupín sa na odmínovacích prácach podieľali vojaci so ženijným výcvikom zaradení do operačnej skupiny „Teplice“, ktorá zabezpečovala severovýchodné oblasti Slovenska pred vpádmi banderovcov. Výsledky odmínovania jednotlivých oblastí Slovenska v roku 1946 sú pomerne dobre zmapované, a to tak z hľadiska počtu nasadených vojakov a odstránených mín, ako aj počtu usmrtených a zranených príslušníkov armády. Usmrtení boli npor. Pluhař, por. žen. Štefan Čurila, ppor. V. Linka, ppor. v zál. F. Stadák, des. ašp. Konečný, slob. M. Kučera a vojaci J. Gabo, J. Bazík, Š. Hunka, Kamil Adámek, Ján Anđel, Martin Benkovský, Ján Bollo, Ján Buško, Štefan Hunka a Ludovít Ocvirk.⁵³ Porovnanie počtov s rokom 1945 je uvedené v tabuľke č. 2.

Po skončení odmínovacích prác sa velenie armády zaoberalo aktuálnou a značne citlivou otázkou sociálneho zabezpečenia a spoločenského ocenenia ich účastníkov. V sociálnej oblasti išlo predovšetkým o zaopatrenie vojakov v prípade zranenia s následkom invalidity, respektíve o odškodnenie a zaopatrenie pozostalých rodinných príslušníkov po usmrtených.⁵⁴ V prípade gázistov to zo začiatku riešil zákon o vojenských požitkoch zaopatrovacích č. 76/1922 Z. z., neskôr sa riešenie týchto otázok, a to tak u vojakov z povolania ako mužstva, opieralo o zákon o starostlivosti o vojenských a vojnových poškodencov a obeť vojny a fašistickej perzekúcie č. 164 z 18. 7. 1946. Podmienky odškodného sa však stali objektom kritiky v armáde aj v civilnom sektore. Medzi požiadavkami dominovali otázky sociálneho poistenia vojakov po dobu odmínovacích prác, a úhrady výdavkov na prevoz a pohreb usmrtených vojenskou správou.⁵⁵

49 VHA Bratislava, f. VO-4, šk. 25, inv. č. 102, sign. 99-4/3-2.

50 Ref. 34.

51 DOLEŽAL, ref. 1, s. 100.

52 Tamže.

53 RODÁK, ref. 1, s. 62 a DOLEŽAL, ref. 1, s. 100.

54 Na potrebu riešenia týchto otázok upozorňovali už v novembri 1945 velitelia odmínovacích skupín na východnom Slovensku. Žiadali, okrem iného, zaopatrit pozostalých osobitnou rentou a zaistiť požitkovo tých vojakov, ktorí po výbuchu míny boli zranení alebo zostali invalidmi. Slovenský národný archív Bratislava, f. ÚPSP, šk. 5, č. 1855/1945.

55 Pozri napr. VHÚ-VHA Praha, f. MNO/HŠ -VŽV 1947, č. sign. 24-4/1-4 a 84-1/1-10.

TABUĽKA Č. 2

Výsledky odмінovacích prác v rokoch 1945 – 1946⁵⁶

Oblasť	Počet									
	odstránených mín		odstránenej munície		nasadených vojakov		usmrtených vojakov		ranených vojakov	
	1945	1946	1945	1946	1945	1946	1945	1946	1945	1946
západné Slovensko	4907	1534	409	989	10	78		3		1
stredné Slovensko	32931	1469			30	86				1
južné Slovensko		16831				98		5		10
východné Slovensko	69083	21053			250	380	3	4	5	8
operačné územie skupiny „Teplice“		231		14137		180		4		
Spolu	106921	41118	409	15137	290	822	3	16	5	20
	148 039		15 535		1112		19		25	

Problematická bola aj oblasť spoločenského ocenenia príslušníkov odмінovacích jednotiek. Platné vojenské poriadky a nariadenia im až do roku 1946 umožňovali udeľovať tieto odmeny: a) mimoriadne povýšenie podľa predpisu A-VIII-2, b) mimoriadnu dovolenku podľa výnosu MNO č. 4293/1946 a pochvalné uznanie na základe smerníc veliteľstva ženijného vojska hlavného štábu MNO (MNO/HŠ-VŽV) pre odмінovanie v mieri.⁵⁷ V roku 1946 MNO pripustilo, že činnosť príslušníkov ženijných jednotiek nasadených na odмінovacie práce je možné považovať za službu v poli počas vojny, a preto vojakov, ktorí spĺňajú podmienky stanov čs. vojnových vyznamenaní, je povolené nimi vyznamenať. Išlo o vyznamenania Československý vojnový kríž 1939⁵⁸, Československá medaila Za chrabrosť pred

56 Ref. 29.

57 VÚA-VHA Praha, f. MNO/HŠ -VŽV 1946, sign. 24-4/38-3.

58 Československý vojnový kríž 1939 bol zriadený nariadením vlády Republiky československej z 20. 12. 1940, č. 4/1941 Úr. vestníka čsl. Platnosť vládneho nariadenia po skončení vojny potvrdila vyhláška ministerstva vnútra č. 41/1946 Zb. z 26. 1. 1946. Podľa stanov tohto vyznamenania mohlo byť prepožičané „československým občanům ve vlasti, jednotkám a příslušníkům armády v zahraničí, jakož i jednotkám a příslušníkům spojeneckých armád, kteří se zúčastnili boje vzplanuvšího v roce 1939 a prokázali v něm vynikající a úspěšný čin výkonný nebo velitelský, při němž byli osobně vystaveni nebezpečí života nebo život obětovávali.“ www.zakon.sk, Vyhláška ministra vnútra ČSR č. 41/1946 Zb.

nepriateľom⁵⁹ a Československá vojenská medaila Za zásluhy.⁶⁰ Stanovisko MNO však malo neočakávané následky. Po skončení odmínovacích prác v roku 1946 veliteľ 4. ženijnej brigády pplk. žen. Viliam Kurz predložil až 173 návrhov na vyznamenanie, z toho 41 Československým vojnovým krížom 1939, 56 medailou Za zásluhy I. stupňa a 76 medailou Za zásluhy II. stupňa.⁶¹ MNO na začiatku roka 1947 udelilo Československý vojnový kríž 1939 in memoriam ôsmim usmrteným príslušníkom armády – por. žen. Š. Čurilovi a vojakom K. Adámkovi, J. Anđelovi, M. Benkovskému, J. Bollovi, J. Buškovi, Š. Hunkovi a L. Ocvirkovi⁶² a následne túto možnosť oceňovania príslušníkov odmínovacích jednotiek dočasne pozastavilo.

Po stiahnutí odmínovacích skupín do materských posádok MNO spresnilo postup pyrotechnických prác pri ďalšom odstraňovaní a likvidovaní nájdenej ženijnej munície. Zdôraznilo, že pyrotechnické práce musí vždy riadiť dôstojník pyrotechnik, ktorý si na potrebné zemné práce môže vyžiadať vojakov z miestnej alebo najbližšej posádky, pričom ale „*Tam, kde je to možné, použijú sa v prvom rade váleční zajatci... O použití trestancov jak vojenských tak i civilných bude rozhodnuté neskôr.*“⁶³ Spolu so zverejnením nariadenia MNO veliteľstvo 4. oblasti vymedzilo územné rozdelenie vojenskej pyrotechnickej služby na Slovensku.⁶⁴

Atmosféru priprav odmínovacích prác v roku 1947 čiastočne poznačil list, ktorý minister národnej obrany arm. gen. L. Svoboda dostal od občanov a miestnych úradov východného Slovenska. Žiadali, aby armáda urýchlene a prednostne odmínovala ich obce a okolitý terén a súčasne odstránila poškodenú vojnovú techniku, ktorá sa tu vo veľkom množstve nachádzala. V tomto zmysle minister aj intervenoval na MNO/HŠ-VŽV, ktoré veliteľstvu ženijného vojska 4. oblasti nariadilo spracovať plán odmínovania Slovenska na rok 1947, a to s prihliadnutím na požiadavky L. Svobodu.⁶⁵

Plán odmínovania bol vydaný formou rozkazu veliteľstva ženijného vojska 4. oblasti už v januári 1947. Konštatoval, že „*Na území Slovenska zostali ešte neodmínované tieto okresy: Zvolen (dve mínové polia), Snina, Svidník, Trebišov a z polovice Košice. Odmínovanie týchto okresov prevedie sa začiatkom roka 1947 súčasne. Odmínovacie práce započnite ihneď, ako to počasie dovoľí asi okolo 15/3. 1947, najneskoršie však 1/4. 1947.*“⁶⁶ Odmínovanie mali opäť vykonávať príslušníci 4. ženijnej brigády, organizácia odmínovacích jednotiek však bola v porovnaní s rokom 1946 odlišná. Uvedený rozkaz ukladal vytvoriť jednu odmínovaciu skupinu (č. I), za ktorej veliteľa určoval veliteľa žpr VI/4 z Michaloviec. Skupina sa organizačne členila na štyri roty o štyroch čatách, z toho jedna čata 3. roty bola dočasne podriadená veliteľstvu VIII. zboru. Spolu bolo pre I. odmínovaciu skupinu plánovaných 416 osôb

59 Československá medaila Za chrabrosť pred nepriateľom bola zriadená nariadením vlády Republiky československej z 20. 12. 1940, č. 4/1941 Úr. vestníka čsl. Po oslobodení Československa bola platnosť tohto vládneho nariadenia potvrzená vyhláškou ministra vnútra č. 42/1946 z 26. 1. 1946. Stanovy vyznamenania uvádzali, že môže byť prepožičaný tým „*kteří činem prokázali osobní statečnost před nepřitelem na domácím nebo zahraničním bojišti.*“ www.zakon.sk Vyhláška ministra vnútra ČSR č. 42/1946 Zb.

60 Československá vojenská medaila Za zásluhy bola založená nariadením vlády Republiky československej č. 5/1943 Úr. vestníka čsl. z 20. 4. 1943. Po vojne platnosť nariadenia obnovila vyhláška ministra vnútra ČSR č. 56/1946 z 23. 3. 1946. Stanovy medaile umožňovali, aby bola prepožičaná „*příslušníkům československé armády za vynikající zásluhy o československou brannou moc mimo boj.*“ www.zakon.sk, Vyhláška ministra vnútra ČSR č. 56/1946 Zb.

61 VHA Bratislava, f. VO-4, šk. 25, inv. č. 102, sign. 90-4/4-4, prílohy k čj. 13898/Dôv. osob. 1946.

62 Tamže, čj. 57050 Dôv./žen. 1947.

63 VHA Bratislava, f. VO-4, šk. 39, Dôverný rozkaz veliteľstva 4. oblasti č. 46 z 15. 11. 1946.

64 Tamže.

65 VHA Bratislava, f. VO-4, šk. 25, inv. č. 102, sign. 99-4/3-5.

66 Tamže.

– 20 dôstojníkov, rotmajstrov alebo ďalejslúžiacich poddôstojníkov a 396 príslušníkov mužstva. Okrem tejto skupiny plán počítal s tým, že veliteľstvo VII. zboru bude podľa potreby využívať príslušníkov ženijných čiat pechoty. V odmínovacích prácach na Dunaji, respektíve na jeho brehoch, mal pokračovať riečny prápor 4. ženijnej brigády.⁶⁷ Organizácia odmínovania je uvedená v prílohe č. 2.

Prípravu odmínovacích prác a ich vykonávanie priaznivo ovplyvnilo získanie časti plánov mínových polí položených nemeckou i Červenou armádou, ako aj jednotkami 1. čs. armádneho zboru v ZSSR. Cestou čs. vojenského ataše v Moskve sa MNO napríklad podarilo získať 511 plánov nemeckých a sovietskych mínových polí, z prevažnej časti z východného Slovenska. Velenie Červenej armády poskytlo aj mapu zamínových priestorov na južnom Slovensku. Zásluhou veliteľstva amerických ozbrojených síl v Európe armáda dostala aj veľký počet plánov mínových polí na území ČSR z archívu bývalého ženijného učilišťa nemeckej armády v Dessau-Rosslau.⁶⁸

Jednotlivé celky I. odmínovacej skupiny, za ktorej veliteľa bol vymenovaný škpt. žen. Alexander Stanek, začali odmínovacie práce v období od 31. marca do 17. apríla 1947 v zostave: 1. rota v priestore Stakčín, okr. Snina, 2. rota (veliteľ por. žen. Rudolf Pupák) v priestore Sečovce – Dargov, okr. Trebišov, 3. rota veliteľ škpt. Štefan Kucman) v priestore Vyšný Svidník a 4. rota v priestore Turňa nad Bodvou, okr. Moldava nad Bodvou. Odlúčená čata 3. roty bola nasadená pri Kremnici, kde sa našli zamínované bunkre z čias Slovenského národného povstania. Po odstránení mín mala byť presunutá ku Zvolenu a potom do okr. Moldava nad Bodvou, kde by sa začlenila do zostavy roty.⁶⁹

Odmínovacie práce boli zamerané predovšetkým na ornú pôdu a komunikácie, najmänej pozornosti jednotky venovali lesným porastom. Priebeh prác poznačil rad ťažkostí spojených, okrem iného, s jarnými záplavami a nasledujúcimi letnými horúčavami, ako aj opakujúcimi sa problémami v materiálnom zabezpečení jednotiek. Do vyschnutej tvrdej pôdy sa mínové bodce prakticky nedali zapichnúť a ohýbali sa, používaná priemyselná trhavina často zlyhávala, používanie plameňometov na vypalovanie suchej trávy a krovinatých porastov spôsobovalo požiare, väčšina pridelených motorových vozidiel bola nespoľahlivá pre vysokú opotrebovanosť motorov a pneumatík, pitnú vodu vojaci dostávali na prídel a zlej kvality, v dôsledku čoho sa začali šíriť rôzne choroby, vrátane týfusu. Nedostatočné bolo aj zabezpečenie jednotiek zdravotníckou službou. Pre neprítomnosť lekára u odmínovacej skupiny, čo bola, podľa hlásenia veliteľstva 4. oblasti veliteľstvu ženijného vojska hlavného štábu MNO „závažná okolnosť, pretože pri možnosti úrazov (a tie sú) je prítomnosť lekára u čiat veľmi nutná.“⁷⁰ museli byť odmínovacie práce často prerušované.⁷¹ Príslušníci jednotiek tiež nemali v podstate žiadnu možnosť kultúrneho vyžitia. Veliteľ 4. ženijnej brigády mjr. žen. Ján Matušek v svojom hlásení zo 6. júna 1947 upozorňoval na nízku morálku mužstva, ktoré „chodí do hostincov a pije“. Vyskytovali sa aj prípady, kedy vojaci alebo príslušníci veliteľského zboru odmietali pracovať v mínových poliach. Situáciu u jednotiek preto

67 Tamže.

68 IŠTOK, ref. 11, s. 67-68, SLEPCOV, ref. 28 a VHA Bratislava, f. VO-4, šk. 25, inv. č. 102, sign. 99-4/7.

69 VHA Bratislava, f. VO-4, šk. 25, inv. č. 102, sign. 99-4/3-15.

70 VÚA –VHA Praha, f. MNO/HŠ-VŽV 1946, sign. 41-3/2-15.

71 K odmínovacím jednotkám boli pridelení najmä lekári – absolventi, ktorí po 3 – 4 mesiacoch služby odchádzali do zálohy a museli byť nahrádzaní inými. Nedostatok lekárov podľa veliteľstva 4. oblasti „zavinil najväčšiu stratu času, pretože nemožno nikoho nútiť, aby takúto prácu vykonával bez zaistenia prvej pomoci.“ VÚA –VHA Praha, f. MNO/HŠ-VŽV 1946, sign. 41-3/2-39.

mjr. Matušek v závere hlásenia hodnotil tak, že „*Celkový dojem mužstva pri konaní nebezpečnej práce – odminovaní – je veľmi zatrpklý.*“⁷²

Činnosť odminovacích skupín sa opäť skončila k 15. novembru 1947.⁷³ Cez spomenu-té ťažkosti a iné problémy ich príslušníci odstránili a zlikvidovali spolu 24 754 kusov mín a 12 297 kusov inej munície, z toho príslušníci 1. roty 8 541 mín a 2 193 kusov munície, 2. roty 2 214 mín a 6 748 kusov munície, 3. roty 10 310 mín a 1 784 kusov munície a 4. roty 2 263 mín a 1 295 kusov munície.⁷⁴ Pri odminovacích prácach zahynulo šesť príslušníkov armády – veliteľ I. odminovacej skupiny škpt. žen. A. Stanek, por. žen. Rudolf Pupák, des. ašp. MUDr. Jozef Chytráček, slob. Andrej Grob a vojak Michal Černický.⁷⁵

Ešte v priebehu odminovania veliteľstvo ženijného vojska hlavného štábu MNO znovu otvorilo otázku udeľovania vyznamenaní príslušníkom odminovacích skupín. Na začiatku apríla 1947 zaslalo ďalším zložkám MNO na vyjadrenie nový návrh príslušných smerníc⁷⁶ a po zapracovaní pripomienok ju v novembri toho roka formou výnosu zaslalo ženijným jednotkám. Ustanovenia výnosu umožňovali podávať návrhy na udelenie čs. vojnových vyznamenaní, zredukovaných na Československý vojnový kríž 1939 a Československú vojenskú medailu Za zásluhy, takto:

1/ na vyznamenanie Československým vojnovým krížom 1939 – a) všetkým padlým a b) všetkým ťažko zraneným, a to tak ženistom ako zdravotníckemu personálu;

2) na vyznamenanie Československou vojenskou medailou Za zásluhy I. stupňa – a) všetkým „*ktorí úspešne velili odminovacím jednotkám priamo na pracovisku rote až družstvu, najmenej 10 mesiacov*“, b) všetkým „*ktorí úspešne pracovali ako odminovači aspoň 10 mesiacov*“ a c) všetkým „*ktorí utrpeli ľahké zranenia aspoň po jednomesačnej práci na odminovaní (aj zdrav. personál)*“;

3) na vyznamenanie Československou vojenskou medailou Za zásluhy II. stupňa – a) všetkým „*ktorí utrpeli pri odminovacích prácach úraz (nie vlastnou vinou)*“ a b) všetkým „*ktorí prejavili neobyčajnú pilnosť a svedomitosť pri odminovaní po dobu aspoň 8 mesiacov*“.

Ďalší príslušníci odminovacích jednotiek z radov veliteľského zboru a mužstva mohli byť ocenení pochvalným uznaním I. až III. stupňa v závislosti od dĺžky účasti na odminovacích prácach, ktorá bola pre jednotlivé stupne stanovená na 8, 6 a 3 mesiace. Všetky návrhy na udelenie vyznamenaní a pochvalného uznania mali byť podrobne zdôvodnené.⁷⁷ Podľa doteraz známych údajov bol v roku 1947 na udelenie Československého vojnového kríža 1939 navrhnutý len škpt. Stanek a 17 príslušníkov ženijného práporu v Michalovciach obdržalo pochvalné uznanie III. stupňa.⁷⁸

Pre rok 1948 veliteľstvo ženijného vojska 4. oblasti počítalo s vytvorením dvoch odminovacích skupín. Odminovacia skupina I. v sile piatich rôt mala pôsobiť na východnom Slovensku, kde, podľa hlásenia veliteľa ženijného práporu 12 z Michaloviec kpt. žen. Rudolfa Ivaniča⁷⁹, zostali „*neodminované úseky Svidník – Snina – Trebišov – Košice – Stropkov – Me-*

72 VHA Bratislava, f. VO-4, šk. 25, inv. č. 102, sign. 45-2/2-2.

73 Niektoré práce datujú skončenie odminovacích prác už septembrom 1947. Pozri napr. DOLEŽAL, ref. 1, s. 101.

74 IŠTOK, ref. 1, s. 89.

75 DOLEŽAL, ref. 1, s. 101; RODÁK, ref. 1, s. 62 a VHA Bratislava, f. VO-4, šk. 48, inv. č. 239, sign. 72-1/1-13.

76 VŮA-VHA Praha, f. HSVO 1947, sign. 90-2/1-10.

77 VHA Bratislava, f. VO-4, šk. 25, inv. j. 102, sign. 90-4/4-4.

78 VHA Bratislava, f. VO-4, šk. 23, inv. č. 90, sign. 90-2/7-2 a šk. 25, inv. č. 102, sign. 90-4/4

79 Ženijný prápor 12 v Michalovciach vznikol k 1. 10. 1947 osamostatnením a reorganizáciou doterajšieho ženij-

*dzilaborce – Vranov nad Topľou – Sobrance – Gelnica (poradie podľa stupňa zamínovania).*⁸⁰ Jednotlivé roty sa plánovalo rozmiestniť takto: 1. a 2. rota v okrese Svidník, 3. rota v okrese Humenné a 4. a 5. rota v priestore Sečoviec. Odmínovacia skupina II. veliteľstvo ženijného vojska predpokladalo zriadiť v sile jednej roty s určením pre okres Zvolen.⁸¹

O skutočnej organizácii a priebehu odmínovacích prác v tomto roku však existuje minimum informácií. Dá sa však z nich usudzovať, že bola sformovaná len odmínovacia skupina I., ktorej jedna rota pod velením por. Havránka pracovala v priestore Brezno, Kremnica a Lubietová a ďalšie štyri roty boli nasadené v priestore Dargov – Komárník, a to dve roty (veliteľ jednej por. Vladimír Hodboď) priamo v priestore Dargova, tretia (veliteľ por. Riecky) v priestore Snina – Stropkov a štvrtá (veliteľ npor. Michal Križ) vo Svidníku.⁸² Zaujímavé sú spomienky por. Hodboďa, že jeho rota nemala k dispozícii žiadny plán mínových polí v priestore jej činnosti, a že „*Kontrola poctivosti odminování svěřeného úseku byla...prováděna tak, že po ukončení práce v přiděleném „dílci“ 25 x 25 m si každý sám sedl za volant traktoru a celý dílec pooral pluhem. Vzhledem k možnému napadení banderovci byli všichni vojáci vyzbrojeni puškami s ostrými náboji a moje velitelské stanoviště (stolek s lavičkami) bylo uprostřed odminovávaného prostoru.*“⁸³

Výsledky odmínovacích prác v roku 1948 z hľadiska počtu odstránených mín sa nám v archívnych materiáloch nepodarilo zistiť. Ak však podľa údajov MNO a veliteľstva 4. oblasti vojenské jednotky mali od mája 1945 do konca roka 1948 na Slovensku odstrániť, okrem iných druhov munície a trhavín, okolo 450 000 mín⁸⁴, a ak sme my vyššie vyčíslili počet mín odstránených od mája 1945 do novembra 1947 na cca 175 000, tak by na rok 1948 pripadlo asi 275 000 mín. Tento počet ale považujeme za nereálny a nezodpovedajúci ani inde uvádzaným údajom o odstránených mínach na Slovensku po skončení vojny.⁸⁵

Dve odmínovacie skupiny boli na základe nariadenia veliteľstva ženijného vojska 4. oblasti vytvorené aj v roku 1949. Prvá skupina v sile piatich ženijných čiat, ktorej veliteľom bol kpt. žen. Josef Mender, vykonávala odmínovacie práce v priestore Dargova a druhá skupina, sformovaná z troch ženijných čiat zo Serede, bola pod velením por. Jána Husíka nasadená v okolí Svidníka. V súvislosti s rozhodnutím vybudovať v Duklianskom priesmyku pamätník príslušníkom 1. čs. armádneho zboru v ZSSR, ktorí padli počas Karpatsko-duklianskej operácie pri oslobodzovaní Československa, sa činnosť tejto skupiny zameriavala na odmínovanie celého priestoru od štátnej hranice s Poľskom po Svidník. Pri odmínovacích prácach tu zahynuli vojaci Miroslav Dlouhý, Pavel Mojžiško a Ján Brezovský.⁸⁶

Od roku 1949 sa účasť armády na odstraňovaní mínových pozostatkov vojny orientova-

ného práporu VI z organizačnej štruktúry 4. ženijnej brigády (k 1. 10. 1947 reorganizovaná na 4. ženijný pluk) v Bratislave.

80 VHA Bratislava, f. VO-4, šk. 6, inv. č. 35, čj. 78766.

81 VÚA-VHA Praha, f. MNO/HŠ-VŽV 1947, sign. 3-13-11.

82 DOLEŽAL, ref. 1, s. 101.

83 Tamže.

84 VÚA-VHA Praha, f. MNO/HŠ-VŽV 1949, sign. 56-4/8-12.

85 Napr. DOLEŽAL, ref. 1, s. 101 uvádza, že čs. armáda po skončení vojny odstránila na Slovensku 400 000 mín. Tento údaj obsahuje aj archívny materiál MNO, ale s tým, že ide o počet odstránených mín v období od mája 1945 do konca marca 1947. VÚA-VHA Praha, f. MNO-leg.odd. 1948, sign. 10-1/6.

86 DOLEŽAL, ref. 1, s. 101; RODÁK, ref. 1, s. 62 a MINDOŠ, I.: Ženisti a pyrotechnici na Dukle. In: *Dukla večne živá*. Zborník spomienok účastníkov Karpatsko-duklianskej operácie a odborných prác. Košice: Východoslovenské vydavateľstvo 1986, č. 8, s. 91. Poznámka: HUSÍK, ref. 1 v súvislosti s odmínovacími prácami v roku 1949 uvádza chybný údaj, že kombinovanej rote, vytvorenej z príslušníkov ženijných útvarov zo Serede, velil mjr. Alexander Stanek, ktorý „*prišiel neskôr o život pri nájazde na tzv. R-mínu...*“ V tomto čase bol, ako sme už uviedli, A. Stanek takmer rok a pol mŕtvý.

la takmer výlučne na východné Slovensko. Jej rozsah v roku 1950 oproti predchádzajúcemu obdobiu však výrazne klesol, pravdepodobne z dôvodu veľkého počtu organizačných a dislokačných zmien v armáde.⁸⁷ Podľa doteraz známych materiálov boli na odmínovacie práce „Z naléhavých důvodů státně bezpečnostních, bezpečnosti civilního obyvatelstva při obdělávání půdy a zužitkování produkce pícní a lesní půdy“⁸⁸ zo začiatku nasadené len dve ženijné čaty a neskôr dve ženijné roty, a to v priestore Dargova.⁸⁹ Odmínovali spolu 230 ha orných pôdy, pastvín a lesov.⁹⁰ Súhrnné hlásenie veliteľa odmínovacích prác, ktorým bol opäť kpt. žen. J. Mender, pritom uvádzalo, že na východnom Slovensku zostáva odmínovať okolo 220 ha lesnej pôdy.⁹¹

Odmínovaním tejto plochy v roku 1951 chcelo MNO odmínovacie práce na východnom Slovensku skončiť. Splnenie úlohy malo zabezpečiť veliteľstvo 2. vojenského okruhu, ktorému nariadilo „dodať celkom 6 odmínovacích rôt a veliteľstvo odmínovacích prác na celú dobu, t. j. od 1. apríla do 30. augusta 1951“.⁹² Ženijný náčelník okruhu plk. žen. Jozef Kučera však s upozornením na nízke početné stavy okruhových ženijných jednotiek úlohu považoval za nespĺniteľnú. Navrhoval, aby sa na odmínovacích prácach podieľali ženijné jednotky ako 2., tak 1. vojenského okruhu, posilnené dvoma rotami príslušníkov pomocných technických práporov (PTP). Súčasne odporúčal zväziť aj možnosť, že by sa od zámeru odmínovať lesné porasty na východnom Slovensku v roku 1951 celkom upustilo.⁹³

Veliteľstvo ženijného vojska MNO s návrhom na využitie ženijných jednotiek 1. vojenského okruhu na odmínovacie práce súhlasilo, ale „výpomoc“ príslušníkov PTP ich riadiaci orgán v tom čase, t. j. Hlavná stavebná a ubytovací správa MNO, nepovolil.⁹⁴ Plán odmínovacích prác súčasne ovplyvnilo, najmä z hľadiska ich teritoriálneho zamerania, rozhodnutie ministra národnej obrany arm. gen. L. Svobodu, aby boli zamerané na priestor Dukly. Išlo o reakciu na „lobing“ vedenia n. p. Zberné suroviny Prešov z februára 1951, ktorým mala byť „umožněna demontáž a odtransportování vrakového materiálu z bojů v r. 1945 pro potřeby ministerstva lehkého průmyslu“.⁹⁵ Na nasledujúcej porade zástupcov MNO, veliteľstva 2. východného okruhu a ministerstva ľahkého priemyslu, ktorá sa uskutočnila v dňoch 3. – 4. apríla 1951 v Prešove, však vojenský odborníci preukázali, že väčšina vrakov bojovej techniky sa nachádza v už odmínovaných priestoroch duklianskej oblasti ohraničených obcami Vápeník – Dolhoňa – Vyšná Písná – Krajná Bystrá – Krajná Polana – Ladomirová – Kapišová – Kružľová – Belejovce a že „Ve zbývajících prostorech dukelské oblasti, které nebyly doposud prověřeny na přítomnost minových polí...se však s největší pravděpodobností žádný těžký vrakový materiál nenachází.“⁹⁶ Na základe toho bol prijatý záver, že pri rešpektovaní rozhodnutia arm. gen. L. Svobodu je odmínovacie práce možné vykonávať aj v iných oblastiach východného Slovenska.⁹⁷

87 Ich súčasťou bola aj reorganizácia veliteľstva 4. vojenskej oblasti na veliteľstvo 2. vojenského okruhu a jeho premiestnenie z Bratislavy do Trenčína v septembri 1950.

88 VHA Bratislava, f. 855, šk. 49, inv. č. 235, sign. 82/84.

89 DOLEŽAL, ref. 1, s. 101.

90 Ref. 88.

91 VHA Bratislava, f. 855, šk. 79, inv. č. 235, sign. 82/6.

92 Tamže.

93 Tamže.

94 VHA Bratislava, f. 855, šk. 79, inv. č. 235, sign. 82/7 a č. 090345-OS.

95 VHA Bratislava, f. 855, šk. 79, inv. č. 235, sign. 82/6.

96 VHA Bratislava, f. 855, šk. 79, inv. č. 235, č. 090345-OS.

97 Tamže.

Upravený plán odminovacích prác v roku 1951 počítal s odminovaním lesnej a pastvinárskej pôdy o už spomenutom rozsahu 220 ha v týchto priestoroch: 1) oblasť Dukly od čiaru Nižní Orлік – Vápeník – Pilinský vrch po čiaru Habura – Čertižné – Čeremcha, 2) zalesnený priestor v katastri obce Miňovice v okrese Stropkov, 3) zalesnené priestory na východ od Medzilaboriec, Magury a lesy na juh od obcí Nagov a Čabalovce, 4) prístupové cesty a zalesnené priestory medzi Laboreckým a Lupkovským priesmykom, 5) priestory Slánskych vrchov na juhozápad a sever od obce Slanec, 6) priestory na sever a juh od obce Stakčín v okrese Snina a 7) priestory na sever a juhovýchod od obce Osadné (Telepovce). Okrem toho mali byť vyčistené „*všetchny prostory, v nichž budou zjištěny průzkumem a podle zpráv od místního obyvatelstva miny*“.⁹⁸

Riadením odminovacích prác bol poverený ženijný náčelník 2. vojenského okruhu plk. žen. J. Kučera, a to prostredníctvom veliteľstva odminovacích prác (VOP), ktorého veliteľom sa stal škpt. žen. Michal Kabaljuk zo 64. ženijného pluku v Seredi.⁹⁹ Na rozdiel od predchádzajúcich rokov VOP nemalo trvalé stanovište, ale v priebehu odminovania sa presúvalo tak, aby bolo čo najbližšie k odminovávanému priestoru a súčasne malo kontakt na orgány verejnej správy daného okresu. Po sformovaní sa v Michalovciach postupne sídlilo v Sečovciach, Stropkove, Medzilaborciach a Humennom.¹⁰⁰ Odminovacie práce prebiehali v štyroch smenách – I. smena od 16. apríla do 31. mája, II. smena od 1. júna do 30. júna, III. smena od 1. júla do 31. júla a IV. smena od 1. augusta do 15. septembra 1951, v ktorých sa vystriedalo jedenásť odminovacích rôt sformovaných zo ženijných jednotiek 1. a 2. vojenského okruhu (pozri tabuľku č. 3).

Materiálové a iné zabezpečenie činnosti jednotiek malo podstatne vyššiu úroveň ako v predchádzajúcich rokoch. Vojaci vybraní do odminovacích rôt prechádzali pred nasadením teoretickým i praktickým výcvikom. Počas neho sa zdokonaľovali v používaní mínových bodcov a mínohladačiek, vo vytyčovaní mínových polí a zneškodňovaní rozbušiek mín, pričom používali tak imitačné prostriedky ako ostrú ženijnú muníciu. Pri odchode do priestoru odminovania boli vybavení vychádzkovým, cvičným a pracovným výstrojom a pridelenými zbraňami, t. j. puškou s 30 ks ostrými nábojmi ako pohotovostnou dávkou a 5 ks cvičnými nábojmi na výcvik. Na každú čatu pripadal aj jeden ľahký guľomet. Dôstojníci a poddôstojníci z povolania mali poľnú rovnošatu a pištoľ, respektíve samopal. Odminovacia rota mala, okrem iného, pridelených 45 ks mínohladačiek sovietskej alebo nemeckej (Frankfurt – Wien) výroby, 10 súprav spojovacieho materiálu, 4 nákladné a 2 osobné automobily, 3 motocykle a 7 bicyklov.¹⁰¹ Ubytovanie jednotiek sa riešilo „*jako v poli z důvodů morálně-politických, výcvikových (bojová pohotovost) a úsporných (APH); preto je nutno vybaviti je táborovými potřebami, stany, polní kuchyní s potřebnými nádobami na donášení stravy, rozhlasovým zařízením, osvětlením, sportovními potřebami atd.*“¹⁰²

98 VÚA-VHA Praha, f. MNO/VŽV 1951, šk. 84, sign. 82-3/1-18.

99 VOP malo spolu 6 dôstojníkov, štyroch poddôstojníkov základnej služby a 35 príslušníkov mužstva. Najpočetnejšou súčasťou VOP bola prieskumná čata, ktorá okrem veliteľa (od 16. 4 do 30. 6. ppor. žen. Ondrej Labanc a od 1. 7. do 18. 9. ppor. žen. v zál. Oldřich Nedvěd) mala 20 vojakov.

100 Ref. 98.

101 VHA Bratislava, f. 855, šk. 49, inv. č. 235, sign. 82/84 a šk. 79, inv. č. 235, č. 090345-OS.

102 VHA Bratislava, f. 855, šk. 79, inv. č. 235, č. 090345-OS.

TABUĽKA Č. 3

Prehľad odмінovacích rôt podľa smien a pôvodu¹⁰³

Smena	Rota číslo	Okruh	Mierová jednotka (útvár), posádka	Veliteľ	Počet osôb	Miesto táboriska
I.	1.	1.VO	ženijné jednotky 4.armádneho zboru – 4.AZ (veliteľstvo Brno)	npor.žen. Jan Holota (11. žen. prápor)	6+133	Borda
	2.	1.VO	ženijné jednotky 2.AZ (veliteľstvo Písek)	por.žen. Josef Fišer (1. žen. prápor)	6+132	Slanec
	3.	2.VO	ženijné jednotky 1. AZ (veliteľstvo Banská Bystrica)	kpt.žen. Josef Očenáš (21. žen. prápor)	6+132	Vápeník
II.	1.	1.VO	64. ženijný pluk, Sered'	por. žen. Jaroslav Roubal (64. žen. pluk)	7+131	Habura
	2.	2.VO	ženijné jednotky 4.AZ	por. žen. Jaroslav Hakl (24. žen. prápor)	6+138	Nižná Písaná
	3.	2.VO	63. ženijný pluk, Terezín	npor. žen. Václav Vlček (63. žen. pluk)	6+132	Nižný Komárník
	4.	2.VO	ženijné jednotky 4.AZ	kpt. žen. Josef Očenáš	7+120	Vápeník
III.	1.	2. VO	ženijné jednotky 1. AZ	por. žen. Jozef Job (64. žen. pluk)	7+130	Palota
	2.	1.VO	ženijné jednotky 4.AZ	por. žen. Václav Dostál (23. žen. prápor)	6+132	Čabalovce
IV.	1.	1.VO	ženijné jednotky 4.AZ + 63. ženijný pluk	por. žen. František Skála (2. žen. prápor)	6+135	Kolonica
	2.	2.VO	ženijné jednotky 4.AZ + 64. ženijný pluk	por. žen. Jaroslav Hakl, por. žen. Václav Hnilo (24. žen. prápor)	6+135	Hostovice, Ulič

Pre zdravotnícke zabezpečenie príslušníkov každej odмінovacej roty boli určení 2 – 4 lekári z radov aspirantov a 6 – 8 zdravotníkov. Na odvoz zranených vojakov malo VO pridelené dva sanitné automobily. Všetkým vojakom – z povolania, v základnej službe alebo v zálohe – MNO na dobu odмінovacích prác priznalo najvyššiu stravnú normu s prídavkom a príplatky k základným peňažným náležitostiam. MNO súčasne povolilo udeľovať vojakom odmenu vo forme mimoriadnej dovolenky v dĺžke 3 dní za každý mesiac (30 dní) nasadenia.¹⁰⁴

¹⁰³ Ref. 98.

¹⁰⁴ VHA Bratislava, f. 855, šk. 79, inv. č. 235,č. 090345-OS a sign. 82/7.

V stanovenom termíne, t. j. od 16. apríla do 15. septembra 1951, odmínovacie roty v jednotlivých smenách preverili a odmínovali všetky plánované priestory a ďalej tie, „*ktorej by-ly zjištěny průzkumem, označeny místním obyvatelstvem, orgány SNB a orgány státních lesů a statků.*“¹⁰⁵ Navyše bol od mín vyčistený zalesnený priestor na východ od obce Vyšná Rybnica v okrese Sobrance a zalesnené priestory pri obciach Ulič, Uličské Krivé, Zboj, Nová Sedlica, Runina, Ruský potok a Kolbasov. Rozloha odmínovaného priestoru sa z predpokladaných 220 ha zvýšila na 757, 71 ha, na ktorých bolo zlikvidovaných 270 mínových polí s celkovým počtom 7 251 mín rôznych typov (pozri tabuľku č. 4). Časť mín vojaci zničili na mieste a ďalšie sústredili na zberné miesta, kde ich po odchode jednotiek mal zneškodniť pyrotechnik 10. pešej divízie. Odmínované priestory velitelia rôť protokolárne odovzdali zástupcom miestnej verejnej správy a majiteľom. Pri odmínovacích prácach zahynul jeden vojak – voj. František Chuchma z 9. ženijného práporu v Komárne a osem vojakov bolo zranených.¹⁰⁶

TABUĽKA Č. 4

Výsledky odmínovacích prác v roku 1951¹⁰⁷

Smena	Odmínovaný priestor	Odmínovaná plocha (ha)	Počet odstránených	
			mínových polí	mín
I.	Slánske vrchy a Pilinský vrch	219,89	40	2190
II.	Habura, Dukla, Nižný a Vyšný Komárník, Nižná a Vyšná Písaná	279,61	86	2271
III.	Medzilaborce, Laborecký priesmyk, Lupkovský priesmyk, Magura Kobyľa	93,84	64	505
IV.	Vihorlat, Stakčín, Snina, Kolonica, Ulič, Uličské Krivé, Zboj	164,37	80	2285
Spolu		757,71	270	7 251

Zástupca veliteľa 2. vojenského okruhu brig. gen. Ján Čermák v záverečnej správe o odmínovacích prácach, ktorú v novembri 1951 poslal na sekretariát ministra národnej obrany, vysoko ocenil prístup nasadených vojakov. Zdôraznil, že úloha „*dokončit vyčistení zaminovaných prostorů východního Slovenska*“ bola splnená na 145 percent, pričom jednotkám sa podarilo vyvrátiť aj nedôveru civilného obyvateľstva k výsledkom predchádzajúcich odmínovacích prác. Súčasne však upozornil, že „*Třebaže průzkumné součásti velitelství odmínovacích prác a odmínovacích jednotek pátraly všemi spůsoby po zaminovaných prostorech...nelze bezpečně tvrditi, že rozsáhlé lesní komplexy vých. Slovenska by byly úplně vyčistěny od min....Není proto vyloučeno, že při obhospodařování takových prostorů bude časem zjištěna existence zaminovaných ploch, která si vyžádá zásahu vojenských odmínovacích skupin.*“ V tejto súvislosti navrhol, aby v rozpočtových položkách vojenskej správy bola na tento účel trvale vyčleňovaná čiastka okolo 100-tisíc Kčs.¹⁰⁸

105 Ref. 98.

106 Tamže.

107 Tamže a VHA Bratislava, f. 855, šk. 79, inv. č. 235, sig. 82/19, 82/20, 82/56, 82/57, 82/69, 82/70, 82/91, 82/3/5 a 99/4/33.

108 Ref. 98.

V nasledujúcich rokoch skutočne dochádzalo k prípadom, keď okrem pyrotechnikov ministerstva vnútra aj vojaci ženijných útvarov zasahovali pri nálezoch mín a inej munície, respektíve pri odmínovaní menších priestorov v rôznych oblastiach Slovenska, najmä na východe.¹⁰⁹ Podkladom k tomu bolo nariadenie náčelníka Generálneho štábu čs. armády veliteľstvu 2. vojenského okruhu „*aby každý výskyt mínových polí prošetřilo a odstranilo*“.¹¹⁰ Dňa 30. marca 1954 sa potom na ministerstve vnútra uskutočnila porada so zástupcami MNO o otázkach koordinácie pyrotechnických prác odborníkov týchto rezortov „*pri zneškodnení poválečné munice ve slovenských krajích*“. Na základe dohovoru malo MNO zabezpečovať požiadavky MV ČSR na likvidovanie nájdenej ženijnej a inej munície, a to prostredníctvom pyrotechnikov 2. vojenského okruhu. Tí sa mali už v apríli 1954 zúčastniť pyrotechnických prác v kraji Prešov.¹¹¹

K opätovnému nasadeniu celých jednotiek došlo na začiatku 60. rokov, a to po písomnej intervencii vtedajšieho predsedu vlády V. Širokého z 23. júna 1960. Jej dôvodom bol nález protitankových mín v okrese Bardejov spojený so stratami na životoch civilného obyvateľstva.¹¹² Na základe návrhu náčelníka ženijného vojska ČSLA genpor. Jána Bělohoubka a nasledujúceho nariadenia ministra národnej obrany veliteľovi 2. vojenského okruhu genmjr. Josefovi Valešovi bola na východné Slovensko vyslaná 19-členná ženijná jednotka, ktorej velil kpt. Jaroslav Weis z 92. pontónového práporu v Bratislave. V dňoch 2. júla až 5. augusta 1960 zabezpečila odmínovanie priestoru obce Nižná Písaná o rozlohe 0,075 km² a odmínovanie časti lesa v Dargovskom priesmyku o rozlohe 0,28 km².¹¹³

V spomenutom návrhu na odstránenie mín v okrese Bardejov veliteľ ženijného vojska ČSLA súčasne upozornil, že neustále sa opakujúce zranenia alebo úmrtia civilného obyvateľstva „*vlivem neúplného odminování prostorů východního Slovenska*“ vyžadujú nové dlhodobšie nasadenie vojenských jednotiek. Navrhoval, aby od roku 1961 armáda pokračovala v odmínovacích prácach, pričom čas potrebný na „*likvidaci a prověření pravděpodobně zaminovaných prostorů*“ odhadoval na 3 – 4 roky pri nasadení 4 ženijných čiat v každom jarnom a jesennom období.¹¹⁴ Po poradách na veliteľstve 2. vojenského okruhu v Trenčíne o možnostiach organizačného a materiálneho zabezpečenia odmínovacích prác bolo napokon rozhodnuté, aby sa tieto začali v roku 1962.

Odmínovacie práce v tomto roku sa uskutočnili podľa nariadenia náčelníka Generálneho štábu ČSLA z 22. februára 1962. Na jeho základe bola zo ženijných jednotiek 2. vojenského okruhu vytvorená samostatná ženijná rota, ktorá mala za úlohu vyčistiť poľnohospodársku pôdu a pastviny, a preveriť a dokončiť odmínovanie lesných porastov severných oblastí Východoslovenského kraja. V období od 10. júna do 14. októbra 1962 rota, za ktorej veliteľa bol opäť vymenovaný kpt. J. Weis, prezrela a odmínovala 172,01 ha pôdy v katastri tridsiatich obcí, pričom odstránila a zlikvidovala 154 protipechotných a protitankových mín,

109 Napríklad už v decembri 1952 bola vyslaná prieskumná ženijná hliadka od 10. ženijnej roty v Michalovciach na preverenie priestoru Vidraň-Lupkovský tunel (VHA Bratislava, f. 855, šk.44, inv. č. 242, sign. 82/1), na jar 1954 ženijná hliadka 64. ženijného pluku zneškodňovala protipechotné míny a inú ženijnú muníciu v priestore lesného hospodárstva v Šahách (tamže, šk. 47, inv. č. 262, sign. 33/1-8) a v máji toho roka prieskumné hliadky ženijných jednotiek 2. vojenského okruhu preverovali hlásenia miestnych úradov o výskyte mínových polí pri obciach Zboj, Vyšný Orлік, Jablůň a Vyšná Jablůňka (VÚA-VHA Praha, f. MNO/VŽV 1954, šk. 247, sign. 82-3/8-1).

110 VÚA-VHA Praha, f. MNO/VŽV 1954, šk. 247, sign. 82-3/8-1.

111 Tamže.

112 VHA Bratislava, f. 855, šk. 27, inv. č. 85, sign. 49-7/5-90, sign. 49/1-48.

113 Tamže a VÚA-VHA Praha, f. MNO/VŽV 1960, šk. 152, sign. 40/4-6.

114 Tamže.

3 425 kusov delostreleckej munície, 7 leteckých bômb, 165 ručných granátov a 32 650 kusov pechotnej munície.¹¹⁵

Od roku 1963 boli do odmínovacích prác na východnom Slovensku opäť zapojené aj ženijné jednotky bývalého 1. vojenského okruhu, k 15. júlu 1958 reorganizovaného na 1. armádu (veliteľstvo do 1. 10. 1960 v Prahe a potom v Příbrami) a 4. armádu (veliteľstvo Tábor). Súčasne bol prijatý návrh ženijného náčelníka 2. vojenského okruhu pplk. Josefa Smolu, aby jednotky v sile samostatnej ženijnej roty sa formovali „*pokud možno z príslušníkov jedného útvaru*“.¹¹⁶ V troch turnusoch, I. – od 1. 4. do 15. 5., II. – od 16. 5. do 30. 6. a III. od 1. 7. do 30. 9. 1963, tak bola na odmínovacie práce postupne nasadená ženijná rota 51. ženijnej brigády z Litoměříc (1. armáda), 1. ženijnej brigády z Pardubíc (4. armáda) a 64. ženijného pluku zo Serede. Odminovávanie začali jednotky vykonávať pri obci Stakčín v okrese Humenné a skončili v okresoch Košice a Rožňava.¹¹⁷ Výsledky ich činnosti sú uvedené v tabuľke č. 5.

V nasledujúcich rokoch sa ženijné jednotky 2. vojenského okruhu odmínovacích prác na východnom Slovensku už nezúčastnili. Dôvodom bolo zrušenie 64. ženijnej brigády v Seredi (vznikla roku 1956 zo 64. žp) k 31. 8. 1958. Nasadené boli len ženijné roty 1. armády (od 1. 9. 1965 Západného vojenského okruhu) a 4. armády (od 1. 9. 1945 Stredného vojenského okruhu). V rokoch 1964 a 1965 išlo o ženijné roty 51. ženijnej brigády z Litoměříc a 1. ženijnej brigády z Pardubíc a v roku 1966 o ženijnú rotu 51. ženijnej brigády a ženijnú rotu 6. ženijného pluku z Rokytnice v Orlických horách. Odminovacie práce vykonávali v okresoch Svidník (s dôrazom na priestor Dukly), Stropkov, Sobrance, Trebišov, Medzilaborce, Humenné, Michalovce a Košice-vidiek.¹¹⁸ Výsledky jednotlivých rôť sú opäť uvedené v tabuľke č. 5.

Odminovacie práce riadil ženijný náčelník 2. vojenského okruhu pplk. Milan Karas a od konca roka 1962 pplk. Josef Smola, ktorému boli všetky odmínovacie roty počas nasadenia aj priamo podriadené. Velitelia ich „materských“ útvarov však mali za povinnosť aspoň jedenkrát za čas nasadenia činnosť rôť osobne skontrolovať. Príslušníci rôť pri zisťovaní mín pracovali, s ohľadom na hornatý a zalesnený charakter terénu, opäť väčšinou len s mýnovými bodcami a mýnohľadáčkami. Už v roku 1962 sa síce uvažovalo o použití ťažkej odmínovacej techniky, t. j. tanku s odmínovacím zariadením,¹¹⁹ a od roku 1963 táto bola priamo aj plánovaná v organizácii odmínovacej roty v podobe ťažného odmínovacieho zariadenia¹²⁰, ale v praxi sa odmínovací tank použil až v roku 1965, a to v priestore Dukly. Išlo o tank T-54 s mechanickým odmínovačom vyorávačom ((T-54/MOV), ktorý najazdil 546 km a očistil 10 ha pôdy.¹²¹

115 ŠTAIGL, ref. 10, s. 265.

116 VŮA-VHA Praha, f. MNO/VŽV 1962, šk. 188, sign. 17/5-1.

117 Tamže.

118 RODÁK, ref. 1, s. 65 a POKORNÝ, J.: Odminování východního Slovenska. In: *Karpatsko-duklianska operácia – plány, realita, výsledky (1944-2004)*. Zborník príspevkov z medzinárodnej vedeckej konferencie vo Svidníku 30. septembra – 1. októbra 2004 (Ed: Čaplovič, M.-Stanová, M.). Bratislava : VHU 2005, s. 268-269.

119 VHA Bratislava, f. 855, šk. 27, inv. č. 85, sign. 49/1-48.

120 Ref. 116.

121 POKORNÝ, ref. 118, s. 268.

TABUĽKA Č. 5

Výsledky odminovacích prác na východnom Slovensku v rokoch 1962 – 1966¹²²

Rok	Odmínovacia rota		Počet odstránenej munície		Vyčistená plocha (ha)
	Od jednotky	Veliteľ	PP a PT míny	Iná munícia	
1962	64. žp Sereď	kpt. Jaroslav Weis	154	36 247	172,01
1963	51. žb Litoměřice	kpt. Horák	37	7612	44,05
	1. žb Pardubice	kpt. Janoušek	32	16 312	43,65
	64. žp Sereď	mjr. Hrdlička	1	669	8,34
	SPOLU		70	24 593	96,04
1964	51. žb Litoměřice	mjr. Zita	46	2490	153,06
	1. žb Pardubice	mjr. Frolík kpt. Zachař	77	720	63,01
	SPOLU		123	3210	216,07
1965	1. žb Pardubice	mjr. Adamira	74	25	48,73
	51. žb Litoměřice	npor. Jan Pokorný	131	27 111	216,9
	SPOLU		205	27 136	265,63
1966	6. žp Rokytnice	mjr. Sabo	57	12 947	89,85
	51. žb Litoměřice	kpt. Jan Pokorný	136	29225	187,25
	SPOLU		193	42 172	277,1
1962 – 1966	SPOLU		745	133 358	1026,85

V roku 1966 sa plošné odminovávanie východného Slovenska ženijnými jednotkami ČS-LA definitívne skončilo. Dôvodom, prečo MNO prijalo toto rozhodnutie, napriek poznatkom o pravdepodobnej existencii ešte neodstránených mínových polí, boli zrejme finančné náklady¹²³, ale aj výhrady veliteľov ženijných jednotiek, ktorí v čase začínajúcej vnútroarmádnej diskusie o neriešených problémoch v tejto zložke argumentovali neprípustnosťou riskovania životov vojakov v mieri a narušaním plynulosti výcviku jednotiek.¹²⁴ Ak by sme sa pokúsili o isté sumarizovanie počtov príslušníkov čs. armády, ktorí sa v nami sledovanom období zúčastnili odminovacích prác, ako aj výsledkov ich činnosti, môžeme tak vzhľadom na chýbajúce informácie urobiť len odhadom a s vedomím možnosti, že ďalším archívnym výskumom budú naše závery podstatne korigované. Na základe doterajšieho stupňa poznania však považujeme za najpravdepodobnejšie tieto údaje: odminovacích prác na Slovensku od skončenia vojny do roku 1966 sa zúčastnilo spolu 4 800 – 5 000 príslušníkov veliteľského

122 Spracované podľa VÚA-VHA Praha, f. MNO/VŽV 1962, šk. 188, sign. 17/5-1, RODÁK, ref. 1, s. 64-65 a POKORNÝ, ref. 116, s. 269-271. Údaje o počte odstránených mín a inej munície, ako aj o rozlohe odminovanej pôdy sa v archívnych materiáloch a publikovaných prácach značne líšia. Za základ tabuľky sme preto zobrali údaje z archivovaných záverečných hlásení o výsledkoch odminovania a údaje bývalého veliteľa odminovacej roty 51. ženijnej brigády Ing. Jana Pokorného, ktoré publikoval podľa osobných záznamov z rokov 1965-1966.

123 Tamže.

124 VÚA-VHA Praha, f. MNO/HPS 1964, sign. 25-2/1.

zboru a mužstva čs. armády, ktorí odmínováli alebo preverili cca 2800 ha poľnohospodárskej, lesnej a inej pôdy, pričom zlikvidovali okolo 190-tisíc protipechotných a protitankových mín a viac ako 300-tisíc kusov ďalšej žienijnej, leteckej, delostreleckej a pechotnej munície. Pri odmínovaní zahynulo najmenej 26 príslušníkov armády.

V nasledujúcich rokoch pyrotechnický prieskum a likvidáciu nálezov mín a inej munície z čias 2. svetovej vojny na teritóriu Východného vojenského okruhu, kam patrilo aj územie Slovenska¹²⁵, zabezpečovala stála pyrotechnická skupina sústredená pri 351. strážnej rote v Olomouci. Pri jej výjazdoch k zásahom na Slovensku ju podľa potreby dopĺňali vojaci s pyrotechnickým výcvikom z miestnych žienijných jednotiek. Takýto postup sa uplatnil napríklad v prípade pyrotechnického prieskumu, ktorý skupina uskutočnila v júni 1968 v osade Salejna v Starej Bystrici¹²⁶ či v obci Gbelce, okr. Nové Zámky¹²⁷, respektíve v auguste toho roku na trasách Olomouc – Bratislava – Veľké Ludince – Bohunice a Olomouc – Považská Bystrica – Zvolen – Bohuňovo – Lubeník.¹²⁸

ČESKOSLOVENSKÁ ARMÁDA A ODMÍNOVANIE DUNAJA

V úvode našej štúdie sme spomenuli, že na zamínovaní Dunaja sa okrem nemeckých jednotiek podieľalo aj letectvo západných spojencov, predovšetkým Veľkej Británie. Nemci používali tzv. C, D a G míny s akustickým alebo magnetoakustickým zapaľovačom, anglické letectvo tzv. A4 a A5 míny s indukčným magnetickým zapaľovačom. Počet mín, ktoré do Dunaja položili nemecké jednotky, sa nám nepodarilo zistiť. Anglické letectvo tu nakládlo, podľa údajov Dunajskej flotily (DF) Červenej armády, 1 500 – 2 600 mín.¹²⁹

Primárne odmínovacie práce uskutočnila DF hneď po prechode frontu, keď odstrániť míny z plavebnej dráhy širokej 80 m v celej dĺžke čs. úseku Dunaja, tzn. 172 km. Označila ju ako splavnú a súčasne si vyhradila právo jej kontroly, respektíve otvorenia novej plavebnej dráhy, ako aj právo na nasledujúce odmínovacie práce.¹³⁰ V súvislosti s odchodom vojsk Červenej armády z územia ČSR na jeseň 1945 však jej velenie Slovenskej národnej rade oznámilo, že s ďalšou účasťou DF na odmínovaní nepočíta a čs. strana si ho musí zabezpečiť sama.¹³¹ V tom istom čase došlo k zničeniu nákladnej lode pri Komárne v novembri 1945 po náraze na mínu v už „vyčistenej“ plavebnej dráhe, na základe čoho čs. orgány rozhodli o potrebe uskutočniť odmínovanie Dunaja v celej šírke toku. Zástupca Povereníctva SNR pre dopravu a verejné práce sa obrátil na veliteľa žienijného vojska 4. vojenskej oblasti plk. Josefa Nováka so žiadosťou, aby odmínovanie rieky v úseku od Bratislavy po ústie Ipla uskutočnili jednotky čs. armády.

Na odmínovanie bol určený riečny prápor žienijnej brigády 4 z Komárna. Predpokladalo sa, že zistené plávajúce míny bude likvidovať strelbou z člnov podobne ako zakotvené míny. V krátkom čase sa však ukázalo, že tento spôsob nie je možné použiť, a že je potrebné

125 Dňom 1. septembra 1965, v súvislosti s premenou existujúcich veliteľstiev okruhov na veliteľstvá okruhov tzv. armádneho typu, sa veliteľstvo 2. vojenského okruhu reorganizovalo a premenovalo na veliteľstvo Východného vojenského okruhu.

126 VHA Bratislava, f. 855, šk. 37, inv. č. 163, č. 34258.

127 Tamže, č. 33684.

128 Tamže, č. 34575.

129 VÚA-VHA Praha, f. MNO/HŠ-VŽV 1945, sign. 84-3/1-18.

130 GREC, M.: *Pomoc československé armády při obnově dopravy v r. 1945-1947* (diplomová práca). Praha : VPA KG 1968, s. 82.

131 VÚA-VHA Praha, f. MNO/HŠ-VŽV 1945, šk. 94, č. 2886.

zvláštne zariadenie umiestnené na vopred určených lodiach, ktoré však čs. armáda nemá k dispozícii. Veliteľstvo ženijného vojska Hlavného štábu MNO preto požiadalo o uskutočnenie porady československých vojenských odborníkov so zástupcami DF k otázkam možnosti jej pokračovania v odminovaní a prípadnej spolupráce s čs. jednotkami. Porada sa uskutočnila 6. decembra 1945 v Bratislave. Zúčastnili sa jej veliteľ ženijného vojska čs. armády brig. gen. Jan Čermák, plk. J. Novák, veliteľ riečného práporu mjr. Jozef Borovec, veliteľ mínovej roty tohto práporu škpt. Titus Iskra a náčelník štábu DF kpt. 1. triedy (plukovník) A. V. Sverdlov. Ten vyjadril oficiálny súhlas s pokračovaním v odminovaní Dunaja, pričom pomoc čs. ženijných jednotiek odmietol. Ich prítomným zástupcom však odovzdal schému zamínovania čs. úseku, oboznámil ich so spôsobom ničenia riečnych magnetických mín a prisľúbil, že DF vycvičí v odminovaní asi 40 príslušníkov riečného práporu v prípade, ak si MNO zabezpečí súhlas Ministerstva obrany ZSSR.¹³²

Konkrétne informácie o odminovacích prácach DF a ich výsledkoch v tomto čase sa nám nepodarilo zistiť. Existuje len údaj, že v rokoch 1945 – 1946 DF na čs. úseku Dunaja našla a zničila okolo 260 mín.¹³³ Väčšia pozornosť je v archívnych materiáloch venovaná výcviku príslušníkov riečného práporu¹³⁴ u DF. Po získaní súhlasu Ministerstva obrany ZSSR zorganizovalo velenie DF v Komárne kurz v ničení riečnych mín. Uskutočnil sa od 20. septembra do 21. novembra 1946 a zúčastnili sa ho dvaja dôstojníci, dvaja ďalejšlúžiaci poddôstojníci, piati aspiranti a tridsiati príslušníci mužstva riečného práporu. Inštruktormi im boli 25 dôstojníci a vojaci DF.¹³⁵

Podľa plánu odminovacích prác velenia DF mal byť v lete 1947 čs. úsek Dunaja odminovaný. Dňa 16. júna 1947 však sovietsky vojenský atašé v Prahe plk. A. F. Sizov informoval veliteľa ženijného vojska čs. armády div. gen. Antonína Sameša, že DF má byť v blízkom časovom horizonte stiahnutá. Súčasne sa ho opýtal, či likvidáciu zostávajúcich asi 170 mín môže zabezpečiť čs. armáda. Ponúkol mu, že ak by nemala dostatok technických prostriedkov, môže DF v odminovaní pokračovať.¹³⁶ Celá záležitosť mala evidentne politický podtext, ktorý smeroval k dosiahnutiu súhlasu s ďalšou prítomnosťou časti príslušníkov DF na čs. území a s pokračovaním sovietskej kontroly nad plavbou po Dunaji.

Po zvážení technických možností riečného práporu v Bratislave veliteľstvo ženijného vojska ponuku plk. Sizova prijalo s tým, že čs. armáda poskytne sovietskej odminovacej jednotke všestrannú pomoc. Ak by však DF nemohla v odminovaní pokračovať, veliteľstvo ženijného vojska žiadalo sovietsku stranu o zapožičanie alebo odpredanie potrebného technického zariadenia, konkrétne stanice na odmagnetizovanie vlečných lodí, dvoch vlečných motorových člnov, vleku elektromagnetického a akustického odminovača, dvoch súprav elektromagnetického odminovača typu KEMMT 2 a dvoch zvukových odminovačov HAT.¹³⁷

Dňa 24. novembra 1947 veľvyslanectvo ZSSR v Prahe poslalo Ministerstvu zahraničných vecí ČSR nótu, v ktorej oficiálne oznamovalo, že sovietska vláda, z dôvodu, že podunajské zeme nedisponujú technickými prostriedkami na odmagnetizovanie lodí a lovenie mín, uložila DF pokračovať v odminovaní Dunaja od jeho ústia po Viedeň. Podľa nóty sa pred-

132 VÚA-VHA Praha, f. MNO/HŠ-VŽV 1946, sign. 5-4/1-8, 11-1/1-2 a 5-4/1-11.

133 Ref. 131, s. 85.

134 Dňom 13. septembra 1946 sa prápor premiestnil z Komárna do Bratislavy.

135 VÚA-VHA Praha, f. MNO/HŠ-VŽV 1946, sign. 73-3/21 a 73-3/21-2.

136 Tamže, sign. 84-3/13-5.

137 VÚA-VHA Praha, f. MNO/HŠ-VŽV 1947, sign. 84-3/13-5.

pokladalo, že odminovacie práce na Dunaji skončia v závere roka 1948. S obsahom nóty MZV ČSR dňa 6. decembra 1947 oboznámilo veliteľstvo ženijného vojska MNO.¹³⁸

V tomto čase sa v otázke odminovania Dunaja začalo výrazne angažovať aj Maďarsko. Predstavitelia maďarskej armády predložili zástupcom vojenského oddelenia čs. veľvyslanectva v Budapešti návrh na spoluprácu ženijných jednotiek oboch štátov pri odminovaní čs.-maďarského úseku rieky. Návrh vychádzal z rozhodnutia Maďarska odmietnuť ponuku vlády ZSSR na odminovanie Dunaja prostriedkami DF a zabezpečiť odstránenie mín vlastnými riečnymi jednotkami, ktoré majú už skúsenosti z odminovacích prác na Blatenskom jazere a čiastočne aj na Dunaji. Na nasadenie, a to už od 1. marca 1948, vraj boli pripravené štyri odminovacie jednotky s potrebným technickým zariadením a v prípade čs. súhlasu so spoluprácou by maďarská armáda do šiestich týždňov postavila ďalšie dve.¹³⁹

Reakciou sovietskej strany na maďarské aktivity bola písomná informácia na MZV ČSR, že odminovanie Dunaja od Linca po Čierne more zabezpečí DF v súlade s nótou z novembra 1947. Dňa 19. marca 1948 sa potom v Prahe uskutočnilo rokovanie medzi veliteľom DF kontradmíralom G. M. Cholostjakovom, jeho zástupcom kpt. 1. triedy M. I. Bakajanom a čs. odborníky, ktorého sa zúčastnil aj div. gen. A. Sameš. Bolo tu dohovorené, že odminovacie práce DF, respektíve jej odminovacia brigáda, ktorej veliteľom bol kpt. 1. triedy Zagrebina, začne v apríli 1948. Za čs. stranu sa odminovacích prác mali zúčastniť veliteľ lodnej roty ženijného práporu 14¹⁴⁰ škpt. M. Kadlec ako styčný dôstojník a z tzv. študijných dôvodov aj pracovník Vojenského technického ústavu v Prahe škpt. ing. Hemský a kpt. Lubomír Štifter zo ženijného práporu 14.¹⁴¹ Na výsledky rokovania nadviazalo podpísanie zmluvy medzi Ministerstvom techniky ČSR a DF o odminovaní Dunaja od Devína po ústie Ipla dňa 20. apríla 1948.¹⁴²

Odmínovacie práce brigáda kpt. 1. triedy Zagrebina začala ešte pred podpísaním zmluvy, a to 15. apríla 1948. Do organizácie brigády patrili dva oddiely – oddiel, ktorého veliteľom bol kpt. 3. triedy Soljanikov, mal pridelený úsek od ústia Moravy po km 1830 a oddiel, ktorému velil kpt. por. Mechkov, od tohto kilometrovníka po ústie Ipla. Odmínovávanie sa uskutočňovalo pomocou magnetických odminovávačov (tralov) typu BARIN alebo BABINA, akustických odminovávačov HAT (hydroakustický tral), respektíve výbuchmi hlbinných bômb o váhe 150 kg. Odmínovacie práce sa skončili 20. júna 1948, kedy čs. úsek Dunaja aj opustili posledné lode DF.¹⁴³

Odmínovacie jednotky DF zničili na čs. úseku Dunaja v rokoch 1945 – 1948 okolo 430

138 Tamže, sign. 84-3/13-14.

139 Tamže, sign. 84-3/1-9.

140 Riečny prápor ženijnej brigády 4 sa dňom 1. 10. 1947 reorganizoval na samostatný ženijný prápor 14 (riečny). Dislokovaný bol naďalej v Bratislave.

141 VÚA-VHA Praha, f. MNO/HŠ-VŽV 1948, sign. 84-3/1-3.

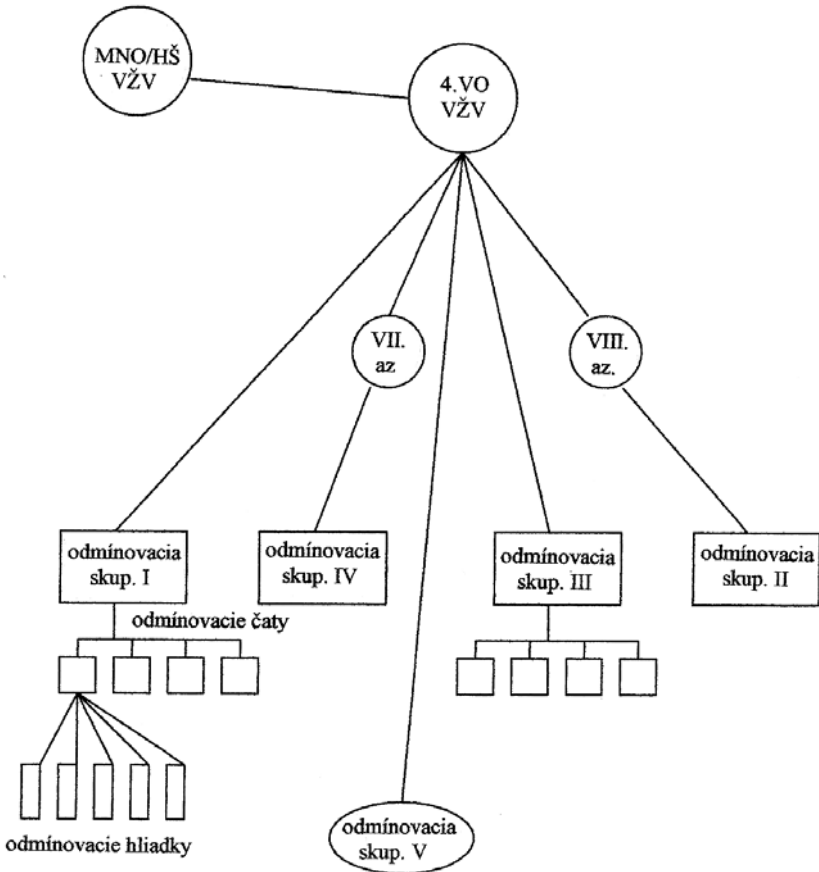
142 V zmluve sa DF zaviazala uskutočniť odminovanie v celej šírke Dunaja včítane splavných ramien a odovzdať ich čs. strane v prevádzkyschopnom stave. Ministerstvo techniky na druhej strane malo pre odminovaciu skupinu DF zabezpečiť potrebné pohonné hmoty v prístavoch Bratislava a Komárno, materiál na vytýčenie plavebnej dráhy, potraviny a podľa potreby aj ubytovanie. Okrem toho sa zaviazalo hradiť bežné výdavky na opravy lodí DF v priebehu odminovania na čs. území. Tie sa mali uskutočňovať tiež v prístavoch Bratislava a Komárno a výška výdavkov nemala prekročiť čiastku 1, 4145 milióna Kčs. Ďalej malo ministerstvo hradiť osobné náklady príslušníkov odminovacej skupiny, ktoré sa odhadovali na 133 tisíc Kčs (tamže, sign. 84-3/1-13). Celkom čs. strana DF poskytla 24 tisíc dávok proviantu v cene 992,8 tisíc Kčs, 228,04 tisíc kg nafty, 824,2 kg benzínu, 117,7 tisíc kg leteckého benzínu, 15,05 tisíc kg strojného oleja a 200 m³ palivového dreva. Náklady na opravu lodí DF prekročili o 200-tisíc Kčs, pretože niektoré lode bolo potrebné opraviť hneď po ich príjazde (tamže, sign. 84-3/1-20).

143 Tamže, sign. 84-3/1-14, 84-3/1-14 a 84-3/1-18.

až 450 mín. Aj v nasledujúcom období sa však priamo v rieke alebo na jej brehoch nachádzali „zabudnuté“, či z rakúskej časti toku naplavené mínové nástrahy. Ich ničenie zabezpečoval ženijný prápor 14 z Bratislavy, a to až do roku 1952, keď bolo odmínovávanie Dunaja definitívne skončené.

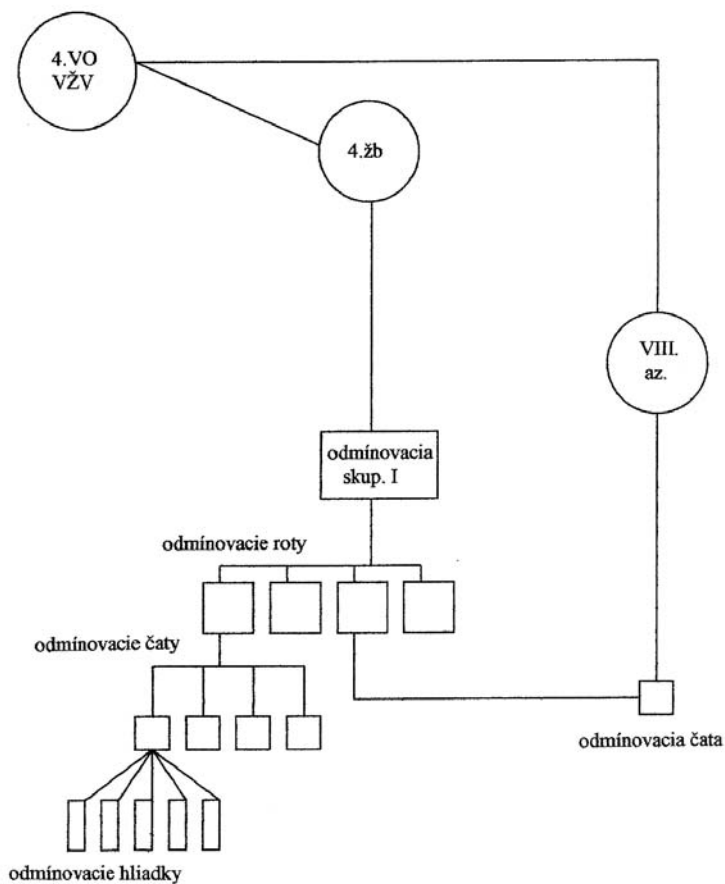
Príloha 1

ORGANIZÁCIA ODMÍNOVACÍCH JEDNOTIEK V ROKU 1946



Príloha 2

ORGANIZÁCIA ODMÍNOVACÍCH JEDNOTIEK V ROKU 1947



Príloha 3

ORGANIZÁCIA ODMÍNOVACEJ ROTY V ROKU 1951

1. veliteľ roty
 2. veliteľský roj
 - osvetový poddôstojník
 - výkonný roty
 - kreslič, pisár
 - motospojka
 3. technický roj
 - nadvozný
 - účtovník automobilových pohonných hmôt
 - 3 mechanici
 - vodič osobného automobilu
 - 3 vodiči nákladných automobilov
 - vodič sanitného automobilu
 4. hospodársky roj
 - proviantný
 - pomocník proviantného
 - účtovník
 - 3 kuchári
 - obuvník
 5. zdravotnícky roj
 - lekár (ašpirant)
 - zdravotnícka hliadka -6 zdravotníkov
 6. spojovací roj
 - 4 spojári
 7. prieskumné družstvo
 - 1 ašpirant
 - 2 poddôstojníci
 - 8 vojakov
 8. odmínovacia čata (4x)
 - 1 dôstojník
 - 4 poddôstojníci
 - 17 vojakov
- Celkové počty:
- 1) osoby: 5 dôstojníkov, 2 ašpiranti, 30 poddôstojníkov, 100 príslušníkov mužstva
 - 2) technika: 2 osobné automobily terénne, 1 sanitný automobil, 6 nákladných automobilov, 1 motocykel bez prívěsu, 1 motocykel s prívěsom, 1 motocykel pásový, 1 terénne auto s prívěsom
 - 3) iný materiál: 1 elektrický benzínový agregát, 35 mínohladačiek, 130 mínových bodcov, 250 mínových značiek, 830 m vytýčo-

vacieho pásma, 7 elektrických roznetníc, 310 kg trhavín,
600 rozbušiek, 450 m zápalnice, 100 m bleskovice

(VHA Bratislava, f. 855, šk. 79, inv. č. 235, č. 090345-OS)

J. ŠTAIGL: DIE TEILNAHME DER TSCHECHOSLOWAKISCHEN ARMEE AN DER
MINENRÄUMUNG DER SLOWAKEI NACH DEM ZWEITEN WELTKRIEG

Die Kampfhandlungen in der Zeit des Zweiten Weltkrieges hinterlassen in der Slowakei ihre unverwischbaren Spuren. Am meisten wurden weitreichende Gebietsräume, Wege und Eisenbahnstrecken, sowie schiffbare Abschnitte von Flüssen, wirtschaftliche Objekte, aber auch Teile von Städten, bzw. einzelne Häuser vermint. Zusammenhängende Minenfelder, einzeln gelegte Minen oder Minenköder haben alle in der Slowakei kämpfenden Armeen benutzt. Es handelte sich besonders um die deutsche Wehrmacht und die Rote Armee, aber auch um die Einheiten des 1. tschechoslowakischen Armeekorps in der UdSSR, weiter um die Teile der ungarischen und der rumänischen Armee. Am meisten wurde die Ostslowakei, vor allem der Raum von Dukla und von Slanské vrchy vermint. Beseitigung der Minen wurde nach dem Kriegsende hauptsächlich von den Angehörigen der tschechoslowakischen Armee sichergestellt. Die Minenräumungsarbeiten in den Jahren 1945 – 1951 haben überwiegend einen flächigen Charakter gehabt. Mit diesen Arbeiten wurden Minenräumungseinheiten der Pionierverbände des 4. Militärkreises, seit September 1950 des 2. Militärkreises und seit 1951 auch des 1. Militärkreises beauftragt. In den darauf folgenden Jahren handelte sich um die sog. punktuelle Minenräumung, als die Angehörigen der Armee mit pyrotechnischer Ausbildung konkrete Minenbefunde und übrige Munition liquidierten. Zwischen 1962 und 1966 sind die Minenräumungsarbeiten flächigen Charakters wieder erneuert worden, und zwar mit dem Ziel, die Entminung des Ackerbodens und der Waldflächen in der Ostslowakei abzuschließen, da hier auf Grund der Explosionen der Minen sowie der anderen Munition zu zahlreichen Verletzungen und Todesfällen unter den Zivilbevölkerung kam. Auch in dieser Zeit setzten sich die Entminungseinheiten aus den Soldaten der Pionierverbände des 1. und 2. Militärkreises zusammen. Der Aufsatz schildert die Problematik der Entminung der Slowakei zwischen 1945 und 1966 mit der Absicht, die eingesetzten Militäreinheiten zu identifizieren, ihre Struktur und Tätigkeit, sowie Ergebnisse ihre Beschäftigung zu näher zu bringen. Zum Abschluss ist die Frage der Entminung der Donau behandelt, die 1945-1948 von der sowjetischen Donauflotte durchgeführt und anschließend von den Angehörigen des Flussbataillons aus Bratislava fertig gemacht.

DOKUMENTY A MATERIÁLY

PANCIEROVKY V SLOVENSKEJ A POVSTALECKEJ ARMÁDE

MARIÁN UHRIN

UHRIN, M.: „Bazookas“ in the Slovak Uprising Army. *Vojenská história*, 3, 13, 2009, pp. 60–76, Bratislava.

The subject of the article is the assignment of hand reactive anti-tank weapons-bazookas. The subject was created on behalf of an archive research, especially at the Military History Institute in Bratislava and the Military Museum of the Slovak National Uprising in Banská Bystrica. The author also brings an interesting set of information on the development of the weapons. The most extensive focus is at the development of the German bazookas as they should have been mostly assigned in the Slovak Army in the National Uprising. However in the Uprising, thanks to the Allies supplies, the American bazookas was also used. Meanwhile the author focuses on the assignment of the weapons in the anti-tank training of the Slovak Army. He holds a belief that the usage of the weapons was limited to the training purposes of the 1st infantry, or 1st technical division and the troops of the East-Slovak Army. Based on the research the weapons were not assigned adequately in the artillery or in the fight actions. The author analyses the usage of the hand anti-tank weapons in the Slovak National Uprising. Military History. Slovakia. World War Two. Slovak Uprising Army, Anti Tank Weapons.

Problematika výzbroje slovenskej armády a 1. čs. armády na Slovensku (ďalej povstaleckej armády) je dodnes pre historikov pomerne okrajovou záležitosťou. S výnimkou v zásade uceleného spracovania letectva sa výzbroji okrem Pavla Bosáka, Jána Pivovaričiho, Tomáša Kluberta, či Ivana Bajtoša tejto, len na prvý pohľad marginálnej téme, nikto podrobnejšie nevenoval¹, hoci spracovanie takýchto tém nám pritom umožní podrobnejšie a precíznejšie analyzovať skutočné možnosti i reálne bojové vystúpenie slovenskej armády a povstaleckých jednotiek na rôznych frontových úsekoch druhej svetovej vojny. Jednu z čiastkových sond do tejto problematiky je aj spracovanie a zhodnotenie nasadenia ruč-

1 BOSÁK, P.: *Z bojových operácií na fronte SNP*. Bratislava : Pravda 1979; PIVOVARČI, J.: *Výzbroj a dopravné prostriedky v SNP*, rkp. 1990; KLUBERT, T.: *Obrnené jednotky v Slovenskom národnom povstaní*. Nové Mesto nad Váhom: b. v. 2007, BAJTOŠ, I.: *História pluku útočnej vozby*. rkp. 1985.

ných reaktívnych a bezzáklzových protitankových zbraní v rámci jednotiek slovenskej a poštaleckej armády.

Skúsenosti z protitankových bojov na frontoch druhej svetovej vojny ukázali potrebu zaviesť do výzbroje armád účinnejšie ručné protitankové zbrane, ako dovtedy používané protitankové pušky. S týmto problémom sa vysporiadali všetky veľmoci okrem Sovietskeho zväzu.² Postupne tak zaviedla americká armáda pancierovku Rocket Launcher M1 Bazooka (R. L. M1, a jej ďalšie verzie M1 A1, M9 a M9 A1), britská armáda zbraň P.I.A.T. a nemecká armáda zbrane Panzerfaust (P. f. 30, P. f. 60, P. f. 100 a P. f. 150) a Panzerschreck – Raketenpanzerbüschse (RPzB 43, RPzB 54 a RPzB 54/1). Okrem zbrane P.I.A.T., všetky využívali kumulatívnu nálož dopravenú k cieľu na základe raketového, prípadne bezzáklzového princípu. Britská P.I.A.T. využívala na odpálenie kumulatívnej nálože silnú pružinu. U nás sa pre tieto zbrane postupne zaužíval názov pancierovka.³ Na bojiskách sa plne osvedčili a znamenali nástup novej generácie protitankových zbraní pechoty, používaných v podstate dodnes.

Slovenská armáda v polovici roka 1944 mala na účely protitankovej obrany k dispozícii v podstate len protitankové kanóny, prevažne zastaraného typu. Pešie pluky mali vo výzbroji 3.7 cm kanóny proti útočnej vozbe (KPÚV) vz. 34 a vz. 37, v počte 185 kusov.⁴ Len Pluk útočnej vozby (PÚV) disponoval, okrem KPÚV vz.37, aj kvalitnejším bojovým prostriedkom v podobe 5 cm a 7.5 cm KPÚV (*Panzerabwehrkanone Pak-38* – 12 kusov a *Pak-40* – 24 kusov). Najhodnotnejšou protitankovou zbraňou PÚV bolo 18 kusov 7.5 cm KPÚV na pásoch, teda stíhačov tankov – samohybných protitankových diel SdKfz. 138 Ausf. H Marder III. Pokiaľ ide o poľné a protiletadlové delostrelectvo, bolo k dispozícii protipancierové strelivo len pre 10.5 cm poľné húfnice vz. 18 (LeFH-18), 2 cm kanóny proti lietadlám vz. 36, vz. 30 (FLAK 30) a 8.8 cm vz.18 (FLAK 18). Na protitankový boj ostávalo pechote ešte protipancierové strelivo 7.92 mm vz. 31 do pušiek a guľometov. V lete 1944 bolo u zápoľnej armády uložených 24.5 milióna kusov týchto nábojov. Strelivo na vzdialenosť 125 m prerážalo 12mm silný pancier pri kolmom dopade.⁵ V roku 1944 dostala armáda aj 800 kusov nemeckých puškových granátometov (*Gewehrgranatwerfer*), označovaných ako 3cm puškový granátomet vz.41 a k nim, okrem iného streliva, aj štyritisíc protipancierových granátov. Náhradné jednotky dostali po niekoľko kusov granátometov, určených na výcvik, k poľným jednotkám sa už nedostali.⁶ V protitankovom výcviku sa kládol dôraz aj na ručné granáty (RG). V armáde sa používali československé RG vz. 21 a vz. 34, ktoré sa nehodili na boj proti tankom, pretože ich sila bola nedostatočná a nedali sa spájať ako nemecké ručné granáty do združených náloží. Okrem nich armáda používala aj nemecké ručné granáty

-
- 2 Sovietske PTRS-41 a PTRD-41 patrili spolu s finskymi Lahti a švajčiarskymi Solothurn medzi tie výkonnejšie protitankové pušky.
 - 3 Môžeme ich definovať ako ručné bezzáklzové, či raketové zbrane slúžiace na vystreľovanie predovšetkým kumulatívnych granátov proti pancierovým cieľom. Pozri tiež: KOLLER, M. V.: *RPG-75 „Kobylka“*. In: *ATM* roč. 37, 2005, č. 4. s. 16-19. FLEISCHER, W.: *Deutsche Panzernahbekämpfungsmittel 1917-1945*. Waffen-Arsenal Band 140. Friedberg: Podzun-Pallas Verlag 1993, 50 s.
 - 4 Kanóny vz.34 používala slovenská armáda v dvoch, P – pechotnom a J – jazdeckom prevedení pre Jazdecké priezvedné oddiely (JPO). Kanón vz.37 mal tri verzie B, J a M – motorizovanú verziu používanú hlavne PÚV a JPO.
 - 5 FRANCEV, V. – KLIMENT, CH.K.: *Československá obrnená vozidla 1918-1948*. Praha : ARES 1999, s. 53.
 - 6 Granátomet sa dal nasadiť na československé pušky vz. 23 a vz.24, nie však jeho zameriavač. Preto bolo potrebné použiť nemeckú pušku M98k, alebo adaptovať nadpažbie pušky vz. 24 do nemeckej podoby, jeho skrátením. Nie je známe, ako tento problém slovenská armáda riešila, no komplikoval výcvik a nasadenie granátometov. V každom prípade aj nemecké predpisy pre zbraň počítali s jej použitím improvizovane bez zameriavača, čo sa vo frontových podmienkach bežne praktizovalo.

vz. 24 (*Stielhandgranate 24*) a tiež vz. 39 (*Eihandgranate 39*). Násadkové vz.24 sa dali spájať do združených náloží, a tie použiť v protitankovom boji. V auguste 1944 bolo na Slovensku minimálne 200-tisíc nemeckých RG vz. 24 a vz.39 použiteľných v protitankovom boji. Pre potreby oslepenia a priblíženia sa k obrneným vozidlám sa používali nemecké zahmlievacie granáty (*Nebelhandgranate 39*) a zahmlievacie telesá (*Blendkörper 2H*). V kurzoch boja proti pancierovým vozidlám, organizovanom pri pionierskych práporoch v rokoch 1943 – 1944 pre príslušníkov pechoty, jazdeckta a útočnej vozby (ÚV), sa precvičovalo použitie ženíjnych náloží a protitankových mín v boji proti ÚV. Na tento účel boli k dispozícii československé a nemecké ekrazitové nálože a protitankové míny dvoch typov: slovenská mína proti ÚV vz.41 a nemecká tanierová mína proti ÚV vz.42 (*Tellermine 42*). Mína ÚV vz.41 sa vyrábala v kooperácii Vojenského technického a chemického ústavu v Zemianskych Kostolčanoch s firmou Sandrik Dolné Hámre. V lete 1944 bolo v skladoch poľnej armády uložených vyše 4 000 kusov. Míny ÚV vz.42 boli dodané v rámci výzbrojného programu *Eiche* v počte 10-tisíc kusov.

Slovenskí vojaci sa mali počas vojny v rokoch 1943 – 1945 možnosť stretnúť sa s tromi typmi nových ručných protitankových zbraní. Išlo o niekoľko variantov nemeckých Panzerfaustov, Panzerschreckov a o americkú Bazooku.

Panzerschreck vznikol ako odozva na nasadenie Bazook Američanmi v Tunise v roku 1943. Pomerne rýchlo sa dostala k frontovým jednotkám 11 kg vážiaca zbraň, obsluhovaná dvoma mužmi. Jej 88mm raketový granát RPzB. Gr. 4992, vážiaci 3,3kg, bol schopný na vzdialenosť 160 m preraziť 230mm hrubý pancier. V porovnaní s protitankovými puškami išlo o modernú a účinnú zbraň, ktorá bola postupne vylepšovaná a vyrábaná vo verziách Raketanpanzerbüschse RPzB 43 a RPzB 54, respektíve RPzB 54/1 s ochranným štítom proti spalinám raketovej strely. Oficiálne niesla meno Panzerschreck, bola však nazývaná aj Offenrohr.

Panzerfaust vznikol ako reakcia na vzrastajúci počet moderných sovietskych tankov na bojisku, proti ktorým nemala nemecká pechota účinnú obranu. Prvé verzie Panzerfaust P. f. „klein“ a P. f. 30 boli dodané jednotkám na fronte v auguste 1943. Pôvodne boli označované ako Faustpatrone 1 a Faustpatrone 2. Mali kaliber 100 a 150 mm a na vzdialenosť 30 m prerážali 140 – 200mm pancier. Zbraň bola veľmi jednoduchá, išlo v podstate o silnostennú oceľovú trubku s kumulatívnou hlavnicou. Zbraň sa však znovu nedala nabiť. Postupne bola vylepšovaná, a tak sa v septembri 1944 dostala k jednotkám verzia P. f. 60 a v novembri 1944 v malom množstve aj P. f. 100, s dostrelom 60 a 100 m. Tieto verzie už prerážali pancier silný 220 – 240 mm. Do konca vojny vývoj pokračoval a priniesol verziu P. f. 150, ktorá sa však na bojiská už nedostala.⁷

Rýchla divízia prišla pri ústupe z Kaukazu v zime 1943 o množstvo zbraní. Počas jej reorganizácie z Rýchlej divízie na 1. pešiu divíziu (1. PD) bola jej výzbroj postupne doplňovaná. Na prelome júla a augusta 1943 bol v priestore Novo-Alexejevka, Vojinka vykonávaný výcvik všetkých spôsobov boja, vrátane protitankového. V tomto čase sa na boj proti tankom stále využívali len protitankové míny, ekrazitové nálože, ručné granáty a zápalné fľaše. Počas nasadenia divízie do frontových bojov v októbri 1943 sa prejavil akútny nedostatok ručných protitankových zbraní. Na základe analýzy príčin neúspechu v bojoch pri Kachov-

7 FLEISCHER, W.: *Deutsche Panzernahbekämpfungsmittel 1917-1945*. Waffen-Arsenal Band 140. Friedberg: Podzun-Pallas Verlag 1993, 50 s.

ke nemecká misia pri divízii argumentovala aj nedostatkom protitankových zbraní u jednotiek, zvlášť protitankových zbraní jednotlivca.⁸

Veliteľ 1. PD plk.gšt. Karol Pekník nariadil 27. novembra 1943 začať výcvik s prostriedkami na boj proti tankom zblízka, ihneď po ich dodaní.⁹ Pod č. 100.923/Taj.3.odd.43 mal začať výcvik obslúh protitankových zbraní, vrátane Panzerfaustov, z viacerých dôvodov sa však nezačal. Takmer o mesiac, 18. decembra 1943, bolo vydané nové, upravené nariadenie č. 100.979/Taj.3.odd.43, podľa ktorého sa mal 3. januára 1944 začať trojdenný kurz na vycvičenie základného počtu inštruktorov pre Panzerfausty. Títo mali následne od 10. januára 1944 vycvičiť v každej stotine tri protipancierové hliadky po štyroch mužoch (1+3). Na výcvikové účely mala nemecká armáda dodať 15 kusov Panzerfaustov. Nariadenie obsahovalo aj prílohu s návodom na obsluhu pästovej patróny č. 1 a č. 2 v slovenčine.¹⁰ Návod pre obsluhu pästovej patróny č. 2 bol o krátky čas doplnený a daný na oboznámenie mužstvu vycvičenému v uvedených kurzoch. Doplnený návod na obsluhu pästovej patróny č. 2, je z 28. februára 1944.

„Dodatkom k vl. čís. 100.979/taj. 3. odd. 1943 zasielam smernice pre použitie pästovej patróny č. 2.

Velitelia jednotiek postarajú sa o to, aby obsah smerníc bol daný na známosť personálu vycvičenému v zachádzaní s pästovou patrónou, aby pri event. použití nenastaly úrazy, zvlášť upozorňujem na bod 5 odst. f – g týchto smerníc.

Obsahuje dve prílohy: *Smernice pre použitie „pästovej patróny č. 2“ a „pästová patróna č. 2“ – Popis.*¹¹

Zbraň v dodatku obsiahnutá pod názvom „pästová patróna č. 2“, čo je doslovný preklad prvého nemeckého označenia zbrane Faustpatrone 2. Na výcvik sa mali použiť vystrelené „hlavne“, označené dvoma červenými pruhmi. Strelec mal mať pri streľbe na hlave prilbu.

Z uvedených dokumentov vychádza, že slovenská armáda používala na označenie uvedených zbraní doslovný preklad ich pôvodného nemeckého pomenovania Faustpatrone. Ako „pästová patróna č. 1“ bola označovaná P. f. „klein“, ako „pästová patróna č. 2“ P. f. 30.

Žiaľ, z dostupných dokumentov nevieme, či už v tomto období dostala divízia aj ďalšie Panzerfausty na bojové účely. Nateraz môžeme potvrdiť len pridelenie pästových patrón č. 1 a č. 2, po 24 kusov pre Divízny zbrojný park I. technickej divízie 12. augusta 1944. Aj tieto však boli určené primárne na výcvik vojakov v ich obsluhu.¹²

V roku 1944 vydal Vojenský vedecký ústav (vel. gen. II.tr. Štefan Jurech) preklad nemeckého predpisu pod názvom *Všeobecné pokyny pre boj proti pancierom všetkých druhov na základe získaných skúseností na východe*, ktorý podával na základe frontových skúseností informácie o protitankovom boji zblízka a obsahoval aj základné informácie o použití zbraní ako Panzerfaust a Panzerschreck.¹³

8 CSÉFALVAY, F.: *Nemecký dokument o zlyhaní slovenskej 1. pešej divízie v októbri 1943 (1. časť)*. In: *Vojenská história*, roč. 11, 2007, č. 1. s. 128-144.

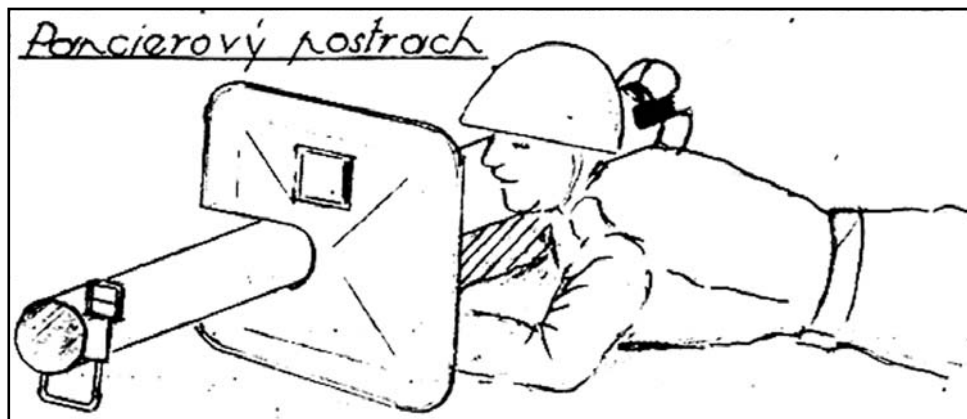
9 VHA Bratislava, f. RD, šk. 43, č. j. 100 792, Veliteľstvo 1.PD, Operačný rozkaz č. 5. 27.11.1943, „...X.) rôzne,...3.) Ihneď po dodaní prostriedkov potrebných pre boj zblízka proti panciernikom cvičte intenzívne boj proti panciernikom zblízka s použitím dodaných prostriedkov pre tento boj.“

10 VHA Bratislava, f. MNO 1939-1945, Taj. 1943, šk. 25, inv. č. 93. č. 100.923/Taj.3.odd.43. Výcvik v boji proti panciernikom zblízka. 18.12.1943.

11 VHA Bratislava, f. MNO 1939-1945, Taj. 1944, šk. 25, inv. č. 93. Pästová patróna, 28. 2. 1944.

12 VHA Bratislava, f. MNO 1939-1945, Taj. 1944, šk. 25, inv. č. 93. Osobitný materiálový rozkaz č. 16, 12.8.1944.

13 VHA Bratislava, f. MNO 1939-1945, Dôv. 1944, šk. 943, inv. č. II/254. Všeobecné pokyny pre boj proti pancierom všetkých druhov na základe získaných skúseností na východe.



Obr. 1. Slovenský vojak s RPzB Panzerschreck. Kresba z predpisu *Všeobecné pokyny pre boj proti pancierom všetkých druhov na základe získaných skúseností na východe*. (VHA-BA)

Velenie armády si teda uvedomovalo nedostatky vo výzbroji protitankovými zbraňami jednotlivca. Koncom leta, od 25. augusta do 15. septembra 1944, mali vybraní príslušníci armády, ako napr. pionieri a padákoví strelci absolvovať protitankový výcvik pri Pluku útočnej vozby v Turčianskom Svätom Martine (dnes Martin) a pri Pionierskom prápore 11 v Novom Meste nad Váhom, kde boli na tento účel k dispozícii inštruktori a tiež obrnená technika.¹⁴ Výcvik pre povstalecké udalosti sa už neuskutočnil.

V tom čase armáda nedisponovala žiadnymi predmetnými protitankovými zbraňami. Až 2. augusta 1944 sa Armádne veliteľstvo (gen. Augustín Malár) obrátilo s naliehavou žiadosťou o urýchlené dodanie 50 Panzerschreckov. MNO ich 8. augusta 1944 prostredníctvom nemeckej misie (Deutsche Heeresmission, DHM) aj objednalo.¹⁵ Ich dodávka nie je potvrdená, no minimálne časť zbraní k poľným jednotkám prišla, keďže sa priamo v jednotkách prevádzal výcvik na ich obsluhu. K výcviku vojakov na obsluhu Panzerfaustu a Panzerschrecku došlo teda koncom augusta 1944, v priestore nasadenia jednotiek poľnej armády (Východoslovenská armáda). Jednotky Pešieho pluku 5 (vel. mjr. pech. Vítězslav Šupák) v priestore poľského Limanowa vykonávali v auguste 1944 výcvik s protitankovými zbraňami Panzerfaust a Panzerschreck, pričom výcvik viedli nemeckí inštruktori.¹⁶

Ďalších asi desať vojakov odišlo na protitankový výcvik okolo 20. augusta 1944 z Popradu do okolia Sanoka, kde sa podrobili výcviku obsluhy Panzerfaustu. Zrejme mali následne poslúžiť ako inštruktori pre ďalší výcvik na Slovensku. Išlo o vojakov z rôznych útvarov. Nate-raz sú zistení príslušníci Pešieho pluku 6 (vel. pplk. pech. Martin Strapák). Je zaujímavé, že

14 Zatiaľ čo v PÚV prebiehal výcvik v obsluhu protitankových kanónov 3.7 cm KPÚV vz.37M a 5 cm KPÚV PAK-38, v pionierskych práporoch prebiehal výcvik boja proti tankom zblízka, teda za pomoci zbraní pechoty. Na tento účel, ako cvičné terče, už v roku 1943 dostali pionierske prápory po dva korisné sovietske pancierové ťahače STZ Komsomolec a Pioniersky prápor 11 aj tank LT-35. V roku 1944 dostal každý pioniersky prápor na tento účel aj po jednom tančíku vz. 33.

15 VHA Bratislava, f. MNO 1939-1945, dôv. 1944, šk. 494, inv. č. 347. č. 468384/II/7. oddel.1944; f. MNO 1939-1945, taj. 1944, šk. 26, inv. č. 100. č. 71.254 Taj.I/2-2 1944.

16 VHA Bratislava, Zb. 9, a. j. 11/1. Výpoveď str. v. z. Rudolfa Čaňa. Pravdepodobne išlo o I/5. peší prápor, veliteľ npor.pech. Ján Daňo, rozmiestnený čiastočne aj na území dnešného Poľska.

vojakov na tento výcvik vyberali za trest, čo tiež svedčí o vzťahu vojakov k tejto novej zbraňi. Po príchode na miesto im oznámili, že po absolvovaní teoretickej časti výcviku vykonajú cvičné praktické streľby. Každý vojak mal k dispozícii jedenásť výstrelov. Streľby prebiehali na vyradenú lokomotívu v stoji so zbraňou na pleci a z okopu. V skutočnosti absolvovali niektorí vojaci iba dve cvičné streľby, pretože pri ďalších cvičných ukážkach sa vážne popálil nemecký inštruktor. Pri streľbe z okopu mal zadnú časť Panzerfaustu nasmerovanú dovnútra okopu, a nie von, ako bolo predpísané. Plameň, ktorý sa po výstrele „odrazil“ od boku okopu, mu spôsobil popáleniny zadnej časti tela. Z tohto dôvodu mali dostať iného nemeckého inštruktora. Skôr než sa tak stalo, bol výcvik pozastavený a následne vypuklo na Slovensku povstanie, a preto sa účastníci kurzu neorganizovane vrátili späť na Slovensko.¹⁷

V obidvoch týchto známych prípadoch teda nebol výcvik úplne ukončený. Vzhľadom na objednaný počet zbraní Panzerschrecku možno predpokladať, že každému pešiemu práporu by boli pridelené po dva kusy zbrane.¹⁸ Podrobnejšie informácie o počtoch a pridelení Panzerfaustov jednotkám poľnej armády nám však chýbajú. Armádne veliteľstvo 22. augusta 1944 požadovalo dodanie po 150 kusov postrachov tankov (Panzerschrek) pre každú divíziu a pre 2. divíziu aj 120 kusov pästných patrón (Panzerfaust) na naplnenie tabulkových stavov.¹⁹ V teoretickej rovine by sme na základe tohto dokumentu mohli uvažovať, že 1. divízia už disponovala 120 kusmi pästných patrón, potvrdiť sa to však nateraz nedá.

Počas povstania disponovalo výcvikové stredisko 5. taktickej skupiny (vel. kpt.del. Samuel Šimovič) v Brezne nad Hronom štyrmi kusmi Panzerfaustov neznámeho typu. Asi jedna tretina nováčikov mala prejsť výcvikom aj na protitankové zbrane, ako Panzerfaust, Bazooka a 3.7 cm KPÚV. Realita bola taká, že pre nedostatok streľiva do týchto zbraní, dostali len základné informácie o ich obsluhu a použití.²⁰ Nie je známy pôvod týchto zbraní, či pochádzali zo skladov slovenskej armády alebo z koristi.²¹ Povstalecké jednotky totiž istý počet Panzerfaustov aj ukoristili. Napríklad jednotky obranného úseku „Jánošík“ (vel.: stot.gšt. Ján J. Stanek) ukoristili v dňoch 6. a 7. septembra 1944 väčší počet Panzerfaustov.²² O niečo neskôr, 23. septembra 1944, získali na tom istom úseku dva „vrhače proti tankom“, teda zrejme práve Panzerfausty.²³ Ich bojové nasadenie na strane povstalcov však nie je známe, mohli byť ale použité na výcvik v Brezne nad Hronom. V tejto súvislosti sa však vynára otázka, načo by boli cvičení vojaci v obsluhu zbraní, ktoré neboli k dispozícii.

Aj na opačnej strane frontu sa slovenskí vojaci, respektíve gardisti, stretli s Panzerfaustami. V rámci Domobrany si velenie tiež uvedomovalo dôležitosť protitankových zbraní, preto bol nariadením MNO z 24. októbra 1944 zriadený inštruktorský kurz na boj proti panciernikom zblízka v Novom Meste nad Váhom. Na jeho účely si mal jeho veliteľ vyžiadať potrebné zbrane, vrátane Panzerfaustov a Panzerschreckov od Poľného intendantného práporu (Feldzeug Bataillon 22) v Trenčíne.²⁴ O niečo neskôr, 7. novembra 1944, požado-

17 Spomienky F. Jágra. Zbierka autora.

18 Analogicky aj pancierovky Bazooka boli počas povstania prideľované po dva kusy na peší prápor.

19 VHA Bratislava, f. MNO 1939-1945, Taj. 1944, šk. 23, inv. č. 81. č. 7393/Taj.4.oddel.1944 Chýbajúci materiál-hlásenie, 22.8.1944.

20 AM-SNP B. Bystrica, f. XII, pr. č. 26/90. Spomienky S. ŠIMOVIČA.

21 Mohli by sme uvažovať o zbraniach dodaných pred povstaním pre účely výcviku vojakov poľnej armády.

22 STANEK, Ján. *Boj telgártskej skupiny o Telgárt zv. Malý Stalingrad*. In: Nad Tatrou sa blýska – Slovenské národné povstanie, Praha – Bratislava : Naše vojsko 1946, s. 152.

23 AM-SNP B. Bystrica, f. VII/B, pr. č. 66/62 (1-23), Prílohy k válečnému denníku vel. 1. čs. armády na Slovensku, Zprávy zo dňa 1. 9. 1944. Situačné hlásenie sk. 2.

24 VHA Bratislava, f. MNO 1939-1945, dôv. 1944, šk. 458, inv. č. 289. MNO č. 477.082/Dôv.-3b.1944, 24.10.1944.

vali pre potreby výcviku u Pešieho pluku 1 Domobrany dodanie 30 Panzerschreckov s 300 cvičnými nábojmi. Tieto zbrane dodané neboli, nakoľko nemecká armáda plánovala vytvoriť spoločný kurz boja proti tankom zblízka pre všetky jednotky Domobrany.²⁵ 16. decembra 1944 mal aj Delostrelecký pluk proti lietadlám (DPLP) v Bratislave dostať od nemeckej armády zbrane na strážne účely a tiež zbrane na výcvik boja proti tankom, o aké konkrétne zbrane išlo, nie je známe.²⁶ Posledné známe takéto nariadenie o výcviku je čís. 154.134/dôv.-3a-1945 z 10. marca 1945, keď boli vydané pokyny na výcvik – Boj proti panciernikom zblízka.²⁷ Nie sú tak nateraz známe žiadne konkrétnejšie zmienky o pancierovkách v rámci útvarov Domobrany, nehovoriac o tom, v akom zlom materiálnom stave sa v tom čase jednotky Domobrany nachádzali.

Začiatkom roka 1945 došlo k vytvoreniu poľného práporu HG pod velením kpt. Tichomíra Javora. Prápor bol podriadený bojovej skupine „Dehm“ (Kampfgruppe „Dehm“) spolu s delostreleckým oddielom Domobrany. V spoločnej formácii sa mali zúčastniť výcviku a ústupových bojov v priestore Trnava – Bratislava v apríli 1945. Prápor sa skladal zo šiestich rôt (Pribina, Hollý, Langsfeld, Bernolák, Rázus a roty vytvorenej z bratislavského PO-HG). Neskôr bol reorganizovaný na tri pešie a jednu guľometnú rotu. Časť jeho príslušníkov absolvovala pod velením nzbroy. Karola Molčana v Trnave, Seredi a Voderadoch výcvik s Panzerfaustami.²⁸ Časť gardistických jednotiek Panzerfaustami skutočne aj disponovala, ako napríklad jednotka zabezpečujúca evakuáciu pozostatkov Andreja Hlinku z Ružomberka.²⁹ Podobne aj príslušníci Hlinkovej mládeže, ktorí absolvovali diverzný kurz v Sekuliach v protipartizánskej jednotke Josef (SS-Jagdeinsatz Slowakei „Josef“), rovnako ako aj jej slovenskí príslušníci, prešli výcvikom na tieto zbrane, ktorému predchádzalo aj premietnutie inštruktážneho filmu.³⁰ Slovenské jednotky Hlinkovej gardy evakuované do výcvikového strediska Waffen-SS pri Benešove (SS-Truppenübungplatz „Böhmen“), kde z nich organizovali pluk (Slowakei Grenadier Regiment 1 „Hlinka-Garde“) pod velením SS-Standartenführera Waltera Domesa dostali tiež istý počet týchto zbraní.

Vo väčšom množstve sa pancierovky, tentoraz americké, dostali do výzbroje 1. čs. armády na Slovensku. Išlo o už spomínanú zbraň R. L. M1 Bazooka. Vyrábala sa od mája 1942, jej oficiálny názov bol Rocket Launcher M1, ale vojaci ju nazvali podľa osobitého hudobného nástroja Bazooka známeho amerického komika Boba Burnsa, zvaného aj „The Arkansas Traveler“. Počas vývoja niesla kódové označenie The Whip.³¹ Zbraň mala kaliber 60 mm, drevenú pažbu a dve drevené pištoľové pažbičky, neskôr bola pažba z ocelevej pásoviny a drevené črienky boli nahradené bakelitom. Zbraň bola odpaľovaná prostredníctvom elektrickej batérie uloženej v pažbe. Účinný dostrel bol asi 100 metrov, zbraň dokázala na túto vzdialenosť preraziť asi 80mm pancier. Bazooku obsluhovali dvaja muži, strelec a nabíjač. Do konca vojny prešla Bazooka niekoľkými modifikáciami, ktorých úlohou bolo vylepšiť jej bojové vlastnosti a zjednodušiť výrobu.

25 VHA Bratislava, f. MNO 1939-1945, dôv. 1944, šk. 494, inv. č. 347. č. 479552/Dôv.4a.1944.

26 VHA Bratislava, f. MNO 1939-1945, dôv. 1944, šk. 494, inv. č. 347. č. 479925/Dôv.4a.1944; šk. 492, inv. č. 346. č. 481046 Dôv.3b. 1944.

27 ŠA Bytča. pob. Žilina, f. OÚ Žilina, prez. 1945, D1 7-1945, HV-CPO-rozkazy, Dôverný rozkaz č. 10 z 10. 3. 1945.

28 DAXNER, L.: *Ludáctvo před národným súdom*. Bratislava : SVPL 1961, s. 221.

29 Údaj autorovi poskytol Vojtech Karpáty.

30 AMV ČR Praha, H-510, Spis Hudec.

31 The Whip, v preklade bič.

Prvých 12 kusov zbrane R.L. M1 Bazooky spolu so 192 raketami dovezli Američania na letisko Tri Duby 17. septembra 1944. V druhej dodávke 7. októbra 1944 dovezli 150 kusov



Obr. 2. Vykładanie Bazook na letisku Tri Duby. (AM-SNP)

Výcvik na nové zbrane prebiehal od začiatku októbra v Banskej Bystrici pod vedením amerických inštruktorov sgt. Josepha Horvatha, cor. Kennetha Laina a cor. Wiliama McGregora. Kurz zorganizoval Referát útočnej vozby pri veliteľstve 1. ČSA a Armádný pioniersky prápor.³² Veliteľom kurzu sa stal por.útv. Pavol Bôcik, mužstvo bolo ubytované v miestnom Gymnáziu Andreja Sládkoviča. Američania vycvičili základný inštruktorský káder. Absol-

32 Viedol ho plk. útv. Štefan Čáni, bývalý veliteľ Pluku útočnej vozby v Turčianskom Svätom Martine.

ventov tohto kurzu zaradili ako samostatné protitankové družstvá na ohrozené úseky frontu.

Na prelome septembra a októbra 1944 vznikla v rámci V. taktickej skupiny (TS) špecializovaná protitanková jednotka, a to plánovanou reorganizáciou pešieho práporu kpt.útv. Jána Kukliša, na jednu guľometnú a tri protitankové roty. Dokumenty však dokazujú reálnu existenciu len jednej protitankovej roty, ostatné neboli zrejme nikdy sformované. Postavená protitanková rota kpt. čet. Urbana bola vycvičená v Slovenskej Lupči, kde nácvik boja proti tankom viedol npor. útv. Michal Cambel.³³ Protitanková rota sa skladala zo štyroch čiat, dvoch bojových, tylovej a dopravnej. Bojová čata mala tri družstvá, každé pozostávalo z dvoch rojov.³⁴ Prvý mal protitankové pušky PTRS-41 a Bazooky, druhý samopaly PPŠ-41, ľahké guľomety ZB vz. 26 a MG-34. Spolu išlo asi o 6 – 10 kusov týchto zbraní. K 2. októbru 1944 mala protitanková rota „Urban“ personálny stav dvoch dôstojníkov a 101 príslušníkov mužstva.³⁵ Velenie armády ju po výcviku a organizácii prideliť 7. októbra 1944 od 1. taktickej skupine k III. TS, kam odišla ešte v ten deň večer.³⁶ 16. októbra 1944 bola pričlenená k Práporu útočnej vozby (vel. kpt. útv. František Ploskuňák) ako armádna záloha a umiestnená v obci Rybáre (dnes súčasť mesta Sliač).³⁷ Nový rozkaz ju 19. októbra 1944 prideliť znovu III. TS s určením podporovať protiútok 2. čs. samostatnej paradesantnej brigády v priestore Dubové – Podzámčok. Počas bojov v priestore obce Babiná utekajúci partizáni strhli so sebou aj armádne jednotky. Do vzniknutej medzery boli zo zálohy nasadené dve čaty roty „Urban“ proti postupujúcim jednotkám bojovej skupiny Schill (SS-Kampfgruppe „Schill“).³⁸ Na druhý deň 20. októbra 1944 útočila rota v priestore osady Sv. Anna a pod tlakom nemeckých jednotiek ustúpila do lesa Šibeničný vrch. Tu stratila kontakt s vlastnými jednotkami, ktoré po nej v ten deň intenzívne pátrali. O dva dni, po konsolidácii obrany, ju opäť presunuli „hasiť“ ďalší ohrozený úsek, tentoraz smer Brezno n/Hronom – Tisovec. Spolupracovala tu hlavne s 1. práporom 2. čs. samostatnej paradesantnej brigády.³⁹ Na tomto smere útočila časť 18. SS divízie (18. SS-Panzer-Grenadier-Division „Horst Wessel“) za podpory niekoľkých tankov Pz-IV Ausf. D/E a obrnených transportérov SdKfz-251. Do záverečných bojov mala protitanková rota „Urban“ zasiahnuť po 25. októbri 1944 pri obrane Banskej Bystrice v priestore Kremnička – Skalinec.⁴⁰ V tomto priestore však už k väčším bojom nedošlo a rota sa rozpadla pri ústupe do priestoru Donovaly.

Ďalší kurz na obsluhu Bazook sa mal začať 8. októbra 1944. Mal slúžiť pre dobrovoľníkov

33 AM-SNP B. Bystrica, f. XII, pr. č. S97/79, Spomienky J. KUKLIŠA.

34 BOSÁK, Pavel. *Z bojových operácií na fronte SNP*. Bratislava : Pravda 1979. s. 127.

35 AM-SNP B. Bystrica, f. VII/B, pr. č. 75/62 (1-70), Prílohy k válečnému denníku vel. 1. čs. armády na Slovensku, vel. „*Dumbier*“ Situačná hlásenie z 2. 10. 1944.

36 AM-SNP B. Bystrica, f. VII/B, pr. č. 80/62 (1-32), Prílohy k válečnému denníku vel. 1. čs. armády na Slovensku, vel. „*Dumbier*“ Situačná správa zo 7. 10. 1944.

37 AM-SNP B. Bystrica, f. VII/B, pr. č. 87/62 (1-45), Prílohy k válečnému denníku vel. 1. čs. armády na Slovensku, Rozkaz 25666 taj/3.odd.44, vel. 1.ČSA zo 14. 10. 1944.

38 AM-SNP B. Bystrica, f. VII/B, pr. č. 92/62 (1-83), Prílohy k válečnému denníku vel. 1. čs. armády na Slovensku, Rozkaz 25755 taj/3.odd.44, vel. 1.ČSA zo 19. 10. 1944; AM-SNP B. Bystrica, f. VII/B, pr. č. 92/62 (1-83), Prílohy k válečnému denníku vel. 1. čs. armády na Slovensku, vel. „*Gerlach*“ Večernejšia situačná správa zo dňa 19. 10. 1944.

39 AM-SNP B. Bystrica, f. VII/B, pr. č. 95/62 (1-53), Prílohy k válečnému denníku vel. 1. čs. armády na Slovensku, Prehľad situácie zo dňa 22. 10. 1944 (Pre národnú radu p. Dr. Styk); pozri tiež: BAJTOŠ, I.: *História pluku útočnej vozby*. rkp., s. 230. AM-SNP B. Bystrica. f. XII, pr. č. 88/87.

40 AM-SNP B. Bystrica, f. VII/B, pr. č. 98/62 (1-18), Prílohy k válečnému denníku vel. 1. čs. armády na Slovensku, Rozkaz čís. 25.842 taj/3.odd.1944, vel. 1.ČSA zo 19. 10. 1944. vec: Obrana Banskej Bystrice –nariadenie.

najmladších ročníkov.⁴¹ Pre rôzne príčiny sa však začal až 20. októbra 1944 a trval v podstate len dva dni, potom boli jeho účastníci odoslaní ako samostatné družstvá na bojové úseky.

„Z technických dôvodov započne kurz úderných skupín proti ÚV až dňa 20. októbra 1944 a nie, ako bolo nariadené Taj. Rozkazom V.I.ČSA číslo 35 čl. B-354/1944.

Každá skupina okrem vybraného mužstva odošle do kurzu jedného dôstojníka (nie pioniera), ktorý bude potom riadiť u skupiny zaradenie úderného oddielu.

Mužstvo nech sa hlási u arm. pion. práporu v chlapč. mešť. škole v Banskej Bystrici dňa 19. októbra 1944. Soznamy však pošlite do 12. októbra 1944.

V tomto smysle opravte a doplňte rozkaz V.I.ČSA číslo 35 čl. B-354/1944.

K čís.: 25.593 Taj./pion.1944.⁴²

Podobný rozkaz, aby jednotlivé partizánske brigády Velička, Jegorova, Valjanského a Sečanského vyslali do kurzu boja proti ÚV zblízka po desať partizánov vydal aj Hlavný štáb partizánskeho hnutia (ďalej HŠPO) v Banskej Bystrici.⁴³

Frekventanti kurzu boli zhromaždení v budove gymnázia v Banskej Bystrici. Jeden deň prebehlo taktické a teoretické školenie, na druhý deň ostré streľby. Cvičné streľby prebiehali pri vysielači slovenského rozhlasu v Laskomeri pri Banskej Bystrici. Strielalo sa na vzdialenosť sto metrov, každý frekventant výcviku vystrelil jednu raketu na cvičné terče tvorené oceľovými platňami.⁴⁴ Po ukončení streliieb vojaci dostali bežnú výstroj a výzbroj, pričom strelec nemal žiadnu osobnú zbraň, len Bazooku. Nabíjač mal pušku a niesol štyri rakety do pancierovky.⁴⁵

Okrem tohto kurzu prebiehal podobný aj vo výcvikovom stredisku II. TS v Brezne, spomínanom už v súvislosti s Panzerfaustami. Toto stredisko vzniklo na základe rozkazu z 3. októbra 1944 a malo k dispozícii dve americké pancierovky.⁴⁶ Od 9. októbra do 19. novembra malo stredisko vycvičiť 1 900 nováčikov, nakoniec sa kurzu zúčastnilo 1 604 vojakov, z ktorých malá časť bola cvičená aj na obsluhu Bazooky.⁴⁷ Napriek týmto kurzom nebol dostatok vycvičených obslúh, preto bolo efektívne bojové nasadenie Bazook pomerne malé.

Samostatné protitankové družstvá, resp. samotné Bazooky na tento účel, boli pridelené rôznym peším jednotkám na dôležité úseky. Napríklad pešiemu práporu VI/52 „Jeleň“ (vel. kpt. tech. zbroj. Daniel Kunic) a podobne úseku VI. TS „Zobor“, na vrchu Ostrô (veľ. npor.

41 AM-SNP B. Bystrica, f. VII/B, pr. č. 80/62 (1-32), Prílohy k válečnému denníku vel. 1. čs. armády na Slovensku, Tajný rozkaz č. 35, vel. 1. ČSA zo 8. 10. 1944. čl. B-354 Kurz úderných skupín pre boj zblízka proti ÚV – Zriadenie.

42 AM-SNP B. Bystrica, f. VII/B, pr. č. 84/62 (1-44), Prílohy k válečnému denníku vel. 1. čs. armády na Slovensku, Tajný rozkaz č. 3?, vel. 1.ČSA zo 8. 10. 1944. čl. B-391 Kurz úderných skupín na boj zblízka proti ÚV-zmena začatia.

43 AM-SNP B. Bystrica, f. 112 UŠPH, pr. č. 12/67, a. j. 30.

44 Spomienky J. A. Sitára, zbierka autora; BAJTOŠ, I.: *História pluku útočnej vozby*. rkp., s. 220. AM-SNP, B. Bystrica, f. XII, pr. č. 88/87.

45 Podľa spomienok bazukári nemali žiadnu špeciálnu výstroj. Spomienky J. A. SITÁRA, zbierka autora.

46 AM-SNP B. Bystrica, f. XII, pr. č. 26/90. Spomienky S. ŠIMOVIČA; AM-SNP B. Bystrica, f. VII/B, pr. č. 75/62 (1-70), Prílohy k válečnému denníku vel. 1. čs. armády na Slovensku, Rozkaz na výcvik nováčikov v roku 1944, čís. 28.448 Taj. /3.oddel.1944 zo dňa 3. 10. 1944.

47 Výcvik prebiehal od 10. 10. do 23. 10. za značných materiálnych problémov, vojaci mali napríklad rôzne kombinácie uniforiem, vrátane ich letných verzii a civilných doplnkov. AM-SNP, B. Bystrica, f. XII, pr. č. 131/59-13. Spomienky J. KALMÁNA.

Z výzbroje, okrem *Bazook* a spomínaných Panzerfaustov, bolo k dispozícii 850 pušiek, 150 samopalov, dva 3.7cm KPÚV, 4 sovietske protitankové pušky, dve 15 cm húfnice a k nim niečo málo munície.

del. Štefan Feja, od 15. 9. 1944 npor. pech. Arpád Benický) boli pridelené po dve Bazooky.⁴⁸ Ďalšia Bazooka bola pridelená VI. TS v Liptovskej Osade s úlohou operatívne zasahovať na všetkých ohrozených smeroch. U IV. TS je známe nasadenie Bazook v dvoch práporoch. Pešiemu práporu IV/34 „Diamant“ (vel. kpt. pech. Emil Surovčík), respektíve jeho najexponovanejším čatám, bol pridelený jeden kus.⁴⁹ Peší prápor IV/32 „Kremeň“ (vel. kpt. pech. Pavol Čellár) dostal dva kusy a len štyri rakety. Pri jednom protiútoky jednotiek IV/32. práporu bol prvou strelou poškodený jeden nemecký tank z divízie Tatra (Panzer-Division „Tatra“), ďalšie tri rakety minuli cieľ. Veliteľ práporu sa na adresu Bazooky vyjadril: „*Bola to neznáma zbraň, nezvládli sme to psychicky a bolo to vlastne za chodu a z lesa na pod nami vidnúcu sa cestu a po nej útočiaci tank.*“⁵⁰ Následne boli Bazooky bez zásob rakiet odovzdané do zbrojného skladu v Tajove a pravdepodobne už použité neboli.⁵¹

Rovnako boli Bazooky pridelené aj najexponovanejším jednotkám II. TS. Pešiemu práporu II/13 „Lalia“ (vel. kpt. pech. Ľudovít Krampl) na úseku Kráľova Lehota – Čertovica, boli pridelené Bazooky s príslušnou muníciou.⁵² V októbri 1944 sa Bazooky dostali aj k skupine Plesnivec, ktorej velil škpt. Ján J. Stanek. V rámci oboch jej peších práporov (II/11. a II/12.), resp. ich guľometných rôt, existovali tzv. protitankové roje, pričom každý disponoval jednou protitankovou puškou a jednou Bazookou. Ich obsluhy vycvičil priamo na mieste americký inštruktor sgt. J. Horváth.⁵³

Okolo 22. októbra 1944 bolo niekoľko samostatných družstiev nasadených aj na úseku Brezno n/Hronom – Tisovec s úlohou podporovať jednotky 2. čs. samostatnej paradesantnej brigády.⁵⁴ Aj iné jednotky povstaleckej armády pravdepodobne dostali do svojej výzbroje pancierovky, avšak nateraz nie je možné presne určiť, v akom počte a o ktoré útvary išlo.

Poznáme tri opisované prípady zničenia nemeckého obrneného vozidla Bazookou na Slovensku. Prvým opisovaným prípadom je zničenie tanku, pravdepodobne PzKpfw 35(t), od jednotiek veliteľstva tylového priestoru Korüeck 531, ktorý bol zničený 19. októbra 1944 príslušníkmi 11/II. pešieho práporu kpt. pech. Antona Takáča, v priestore Telgártu.⁵⁵ Druhým je zásah transportéra SdKfz-251 patriaceho 18. SS-Pz. Gren. Div. „Horst Wessel“. Podaril sa protitankovému družstvu zloženému zo strelca str. Antona Steinera a nabíjača str. Jána Suroviaka. Zo svojho okopu pri železničnej trati, asi 500 m pred líniou pechoty a vyhodným cestným nadjazdom smerom na Tisovec, zasiahli dvomi ranami obrnený transportér. Ten po druhom zásahu explodoval.⁵⁶ Tretím zasiahnutým vozidlom by mohlo byť zničenie samohybného dela na bližšie neznámom mieste, kdesi medzi Pohronskou Polhorou a Podbrezovou. Strelec Vladimír Čerňanský s nabíjačom Vladimírom Babničom tu mali zasiahnuť nemecké samohybné delo.⁵⁷ Nie je však isté, či k zničeniu došlo práve za pomoci Bazooky,

48 HRONSKÝ, M.: *Boje povstaleckej armády na Ostrom*. In: *Sborník múzea SNP* 1. B. Bystrica : Stredoslovenské vydavateľstvo 1966, s. 242.

49 AM-SNP B. Bystrica, f. VII/B, pr. č. 83/62 (1-33), Prílohy k válečnému denníku vel. 1. čs. armády na Slovensku, Vel. „Muráň“ Osobitný rozkaz č. 13 zo 10. 10. 1944. 4.) *Ako posilový prostriedok pre dve čaty od Pr. IV/34 dodá tento prápor USA protitankovú pušku proti ÚV a Pr. IV/32 jednu ruskú protitankovú pušku.*

50 AM-SNP B. Bystrica, f. XII, pr. č. S22/82, spomienky P. ČELLÁRA.

51 Tamže.

52 DROPPA, Anton a kol.: *Protifašistický odboj a oslobodenie Liptova*. Martin : Osveta 1984. s. 39.

53 AM-SNP B. Bystrica, f. XII, pr. č. S14/96, Spomienky J. STANEKA, Kapitoly XIV-XXVIII; AM-SNP B. Bystrica, f. XII, pr. č. 91/64, Spomienky A. TAKÁČA.

54 Spomienky J. A. SITÁRA, zbierka autora.

55 AM-SNP B. Bystrica, f. XII, pr. č. S14/96, Spomienky J. STANEKA, Kapitoly XIV-XXVIII.

56 BAJTOŠ, I.: *História pluku útočnej vozby*. rkp., s. 231. AM-SNP, B. Bystrica. f. XII, pr. č. 88/87.

57 PODLUCKÝ, M.: *Predĺžené prázdniny*. Banská Bystrica : Trian 2005, s. 84.

nakolko na vozidlo strieľali povstalci aj z iných zbraní a tiež nie je známe zničenie nemeckého obrnenca v tomto priestore, nehovoriac o tom, že v danom priestore nasadená 18. SS divízia nedisponovala samohybnými delami.⁵⁸

Okrem vojenských jednotiek dostali časť Bazook aj partizáni. V dňoch 9. a 10. októbra 1944 požiadali zbrojnú správu o dodanie 15 Bazook a 500 kusov munície. K 18. októbru 1944 sa v zbrojnom sklade Hlavného štábu partizánskych oddielov (HŠPO) na Slovensku nachádzalo 10 kusov pod označením „protitanková puška americká“. K tomu bolo k dispozícii 200 kusov rakiet.⁵⁹ Partizánsky štáb nemal k dispozícii žiadneho inštruktora, a tak mjr. Jurij G. Filatov, zástupca veliteľa HŠPO pre ženijnú službu, pomerne riskantne skúšal, ako sa zbraň obsluhuje. Nakoniec sa mu to podarilo, ale praktický význam na využitie Bazook partizánskymi jednotkami to nemalo.⁶⁰ Žiadny výcvik sa pre partizánov, okrem vyššie spomínaného vojenského kurzu, neorganizoval. Prečo HŠPO nevyužil služby vycvičených partizánov, nie je známe.

Dňa 22. októbra 1944 bola časť zbraní pridelená partizánskym brigádám. Konkrétne 1. partizánskej brigáde gen. M. R. Štefánika (vel. npor. Piotr A. Veličko) boli pridelené tri Bazooky, 60 rakiet a šesť batérií na odpaľovanie, 1. partizánska brigáda J. V. Stalina (vel. kpt. Alexej Jegorov) dostala v ten istý deň dve Bazooky, 40 rakiet a štyri batérie a Partizánska brigáda Jánošík (vel. npor. Ernest Bielik) dve Bazooky a 40 rakiet.⁶¹ K tomuto istému dňu sa v zbrojnom hlásení HŠPO už žiadne Bazooky nevyskytujú.⁶² Pravdepodobne to svedčí o tom, že v tento deň ich dostali aj ďalšie partizánske skupiny, potvrdenia o tom sa však nezachovali.

Už vôbec nemáme správy o bojovom nasadení Bazook partizánmi počas povstania. Predpokladám, že v prípade partizánov bolo skutočné bojové použitie popisovaných zbraní ešte nižšie, než vo vojenských jednotkách. Dôkazom ich použitia, okrem spomínaných potvrdení, je fotografia zachytávajúca partizánov s jednou Bazookou v obci Baláže, niekedy na prelome októbra a novembra 1944.⁶³ V januári 1945 1. partizánska brigáda J. V. Stalina (kpt. A. Jegorov) disponovala jedným kusom Bazooky. Podľa všetkého nebola schopná strelby a bola obsluhou opustená 15. januára 1945.⁶⁴ Neskôr 19. februára 1945, 6. oddiel Pomstiteľ (vel.: mjr. Semion G. Morozov) partizánskej brigády Smrť fašizmu vykazoval jednu Bazooku bez munície, o mesiac 17. marca 1945 už dve Bazooky, desať rakiet, avšak bez batérií potrebných na odpálenie. Preto neboli Bazooky pridelené priamo jednotke, ale boli uložené v zbrojnom sklade.⁶⁵

58 Pozri bližšie: KLUBERT, T.: *Obrnené jednotky v Slovenskom národnom povstaní*. Nové Mesto nad Váhom : b. v.: 2007, 338 s.

59 AM-SNP B. Bystrica, f. 112 UŠPH, pr.č. 12/67, a. j. 32, Muničné hlásenie z 18. X. 1944.

60 KUCHTA, C.: *Vznik a činnosť Hlavného štábu partizánskych oddielov na Slovensku*. In: *Zborník Múzea SNP*, Martin : Osveta 1986. s. 73-156.

61 AM-SNP B. Bystrica, f. 112 UŠPH, pr. č. 12/67, a. j. 33, Potvrdenie o prevzatí zbraní z 22. X. 1944.

62 AM-SNP B. Bystrica, f. 112 UŠPH, pr. č. 12/67, a. j. 33, Muničné hlásenie z 22. X. 1944.

63 AM-SNP B. Bystrica, č. n. N2028.

64 KNIEŽA, F. E.: *Strely svištali zovšadiaľ*. in: *Cesty k slobode* (ed.) Jaroslav Šolc. Praha : Naše vojsko 1964. s. 133.

65 AM-SNP B. Bystrica, f. IV, šk. 6a, pr. č. S155/2003.



Obr. 3. Partizáni s Bazookou v obci Baláže. (AM-SNP)

Velenie povstaleckej armády, vzhľadom na nedostatok výzbroje, požiadalo Američanov aj o ďalšie dodávky zbraní. Medzi iným požadovali aj 300 Bazook, tieto zbrane sa však už z rôznych príčin na Slovensko nedostali.⁶⁶

Celkovo tak bola použitá povstalcami v bojových akciách len čosi viac ako jedna tretina dodaných Bazook. Najväčšia časť však zrejme skončila na donovalských lúkach, kde sa ich zmocnili nemecké jednotky. Američania – inštruktori ustupujúci do masívu Nízkych Tatier, s lútosťou pozerali na Bazooky a rakety pohodené pod holým nebom.⁶⁷ Zmieňuje sa o tom aj večerné hlásenie nemeckého veliteľa na Slovensku z 11. novembra 1944, kde sa uvádza ukoristenie 50-tich Pz-Schreck v západnej časti Nízkych Tatier.⁶⁸

Po skončení vojny sa jednotlivé kusy protitankových zbraní z Povstania nachádzali na Slovensku. Napríklad v obci Dubové (okr. Martin) občania odovzdali okrem iných pechotných zbraní aj jednu „protitankovú raketovku“.⁶⁹ Podobne aj inde občania a partizáni odovzdávali zbrane ako Panzerfaust, Panzerschreck a Bazooka.

Slovenská armáda na fronte a doma koncom augusta 1944 disponovala niekoľkými desiatkami zbraní Panzerfaust P. f. 30, P.f. Klein a Panzerschreck RpzB 54. Vzhľadom na obdobie ich dodania a malý počet v zásade nemôžeme komplexne zhodnotiť ich využitie. Podľa všetkého sa obmedzilo na výcvikové účely v jednotkách 1. pešej, respektíve 1. technickej divízie a v jednotkách Armádného veliteľstva na východnom Slovensku. V zázemí u jednotiek bolo niekoľko kusov týchto zbraní umiestnených v Brezne a pravdepodobne aj v Ústrednej

66 Bližšie k téme pozri: LIČKO, M.: *USA v Banskej Bystrici rok 1944*. Bratislava : NVK International, 1994., tiež: STANISLAV, Ján: *Letectvo v prípravách na ozbrojené vystúpenie a jeho účasť v SNP*. Bratislava : VEDA, 1996.

67 LIČKO, Miroslav: *USA v Banskej Bystrici rok 1944*. Bratislava : NVK International 1994. s. 123.

68 Pz-Schreck, nemecká zbraň vyvinutá na základe americkej R.L. M1. AM-SNP B. Bystrica, f. pozostalost' J. Šolca, pr. č. S12/89. Opisy dialnopisov o situácii na Slovensku v roku 1944.

69 SNA Bratislava, Zbierka SNP, šk. 15, fasc. 2, č. 1012. Dubové, okr. Martin.

zbrojnici v Trenčíne. Moderné protitankové zbrane tak v rámci slovenskej armády už neboli adekvátnym spôsobom zaradené do výzbroje a nasadené do bojových akcií. Rovnako ich využitie na strane povstaleckej armády je v zásade zanedbateľné.

Problémom využitia a nasadení Bazook na strane povstalcov bol v prvom rade nedostačujúci výcvik, do ktorého boli poväčšine zaradení, zdá sa, úplní nováčikovia bez vojenského výcviku a v druhom rade nedostatok rakiet (2 až 4 na zbraň) pridelených priamo do bojových úsekov. V prípade, že Bazooky boli pridelené priamo frontovej jednotke, absentoval dostatočný výcvik jej obsluhy, čo výrečne potvrdzujú aj vyššie uvedené spomienky kpt. P. Čellára. Pomerne veľkým technickým problémom, zvlášť neskôr u partizánskych jednotiek v zime 1944 – 1945, bolo zabezpečenie elektrických batérií do Bazooky nutných na odpálenie rakety. Aj tento problém výraznejšie limitoval ich efektívne použitie. Nasadenie moderných protitankových zbraní pechoty v rámci slovenských jednotiek je jednou z mnohých zaujímavých kapitol našej vojenskej histórie. Dokumentuje schopnosť, ale aj problémy slovenských vojakov prijať a používať moderné zbrane, ktorých zavedenie si vyžiadal technický pokrok na frontoch druhej svetovej vojny. Uvedená bilancia jedného – dvoch, zničených a jedného poškodeného obrneného vozidla, nemusí byť konečná. Ďalší výskum môže priniesť nové poznatky, hoci štatistika počtu zničenej techniky týmito modernými zbraňami sa nebude podstatnejšie meniť.

PRÍLOHA 1. SPOMIENKY STRELCA BAZOOKY J. A. SITÁRA NA VÝCVIK A NASADENIE.⁷⁰

„... v Nemciach som našiel svojich bratov, tu vo výcvikovom stredisku boli rôzne výzvy tak som sa prihlásil do armády. Bol som zaradený na výcvik k protitankovej zbrani, že sa volá bazuka a že je to raketová zbraň. Výcvik viedli dvaja v americkej uniforme a jeden tlmočník, myslím že to bol desiatnik, ovinovačky na nohách baganče, v našej slovenskej uniforme. A ten prekladal čo tí Američania rozprávali. Tam sme dostali poučenie čo to bazuka je.

Školenie prebiehalo v triede, kde bola na tabuli nakreslená bazuka. Jedna bazuka bola na stole, bola u nej rozobratá tá skrinka, kde je batéria. To si mohol každý pozrieť, vziať do ruky raketu, pozrieť si poistku. Teraz ukázali ako sa bazuka nabíja, ako to vlastne funguje. Bol bazukový strelec a nabíjač, teda ku každej bazuke boli dvaja ľudia. Ten strelec nemal žiadnu inú výzbroj. Jedine nabíjač bol vyzbrojený flintou. Výcvik spočíval v tom že nám ukázali na výkrese ako je to konštruované na akom princípe to funguje...

...to nám všetko najprv teoreticky vysvetlili, mohol si povážiť tú bazuku, raketu...

...čo je v rakete to sa nevykladalo, proste je tu raketa, hotová, ale o vlastnej flinte bol podrobný technický popis. No tak si tú bazuku videl, otvoril si si kasničku namontoval tú batériu, bol tam normálny kohútik ako na flinte, ktorý zatváral ten elektrický obvod. Bol tam nabíjač ten sa na to tak isto díval. A teraz to bolo technické vysvetlenie ako tá flinta vyzerá, ako sa odpáľuje, ako sa má zamieriavať. Aký je asi dostrel účinný, ...najlepšie bolo samozrejme počkať si na 50 metrov, by to bol istý zásah, ale myslím, že sa hovorilo maximálne o 250 metroch...

...len tolko viem že čím bol bližšie tank tým bol istejší zásah. Potom sa vysvetľovala taktika

⁷⁰ Spomienky J. A. Sitára, zbierka autora. Ján Alexander Sitár sa dostal domov do Priekopy a v decembri 1944 sa stal príslušníkom oddielu „Helena“ II. slovenskej partizánskej brigády gen. M. R. Štefánika, neskôr pôsobil vo funkcii osvetového dôstojníka, na štábe Viliama Žingora. Po vojne bol počas „žingoriády“ odsúdený a strávil desať a pol roka v rôznych väzniciach a táborech, vrátane Jáchymova.

boja. No tak taktikou bolo to, samozrejme sa predpokladá, že bazukár bude pred líniou. Tuná sa hovorilo o..., utkvelo mi v hlave 150 metrov. Teda keď sa drží línia, tak bazukovní strelci sa zakopú 150m pred ňou. Pretože keď pechota prerazí líniu, tak bazukovní strelci ju neudržia..... no a keď sa línia drží tak prídu tanky. Logicky pred tou líniou musí byť niečo čo tie tanky zastaví, to sú bazukovní strelci. Toto všetko ti vykladá Američan ako taktiku protitankového boja. To je teória, no realita je iná....mám dojem že za jedno poobedie bolo po všeckom školení. To nebol obrovský problém toto všetko pochopiť.

No tak tá strelba vyzerala tak, že sme strieľali no tak asi na sto metrov. Oni mali dve ocelové platne asi 2x1 meter asi 20 mm hrubé, ukotvené v zemi. No a do tej platni si to mal rauchnúť. Dostau som jeden náboj, ale netrafil som. Tak som trafiu takých 20 centimetrov pred tú dosku. Keby to bol tank, tak ho rauchnem, ten je väčší. Nestrieľalo sa tak, aby raketa vybuchla, s toho usudzujem že sa strieľalo sa nejakými cvičnými raketami, to ani nemalo logiku... No ani sa nič nehovorilo o účinku na pancier, čo tá raketa urobí. Len som počul že tá raketa pancier prepáli, to nebolo súčasťou výcviku. Každý sme tam strelili len raz a ja neviem, žeby tam bou niekto trafiu, ...pri tom výcviku nás bolo asi desať. Tak strelby boli ráno a do večera sme vyfasovali ruksak, bazuku, prádlo, dva pári nových bagančí.....prilby sme nemali.

Večer nás naložili na autá a odviezli, ani som nevedeu v akej som jednotke.

„Večer nás doviezli na ten Bánov. V noci to auto pristálo na nejakej ceste a nás vysadili. V ruksaku som mal štiri rakety. Stáli sme na tej ceste, vždy prišiel nejaký dôstojník a odviezol nejakú dvojicu. Bolo nás tam asi sedem bazukárov. Kam išli tí ostatní neviem, nás po štreke dovedol poddôstojník k tomu viaduktu, na tej strane ako od Polhory, ešte nebol vyhodenný do ľufu...“

...tak sme si medzi pražcami vykopalí lopatkami jamu. Začali sme ešte v tej tme, do rána sme mali jamu. Ráno prišli ženisti, že idú vyhodit viadukt.....teraz to všetko zamínovali a hovorili „chlapci choďte preč“, tak sme obďaleč zaľahli, jedna taká ocelová platňa dopadla pri výbuchu no meter od nás... Potom sme sa vrátili do tej našej jamy. Tam sme boli asi dva dni, čítal som si tam román od Jacka Londona Mesačné údolie, bolo pekne. Už sa o nás nik nestaral, ani sme nevedeli kde je línia. Po ceste a po štreke pendlovali oboma smermi hromady ľudí.

...ako si tak hovieme zjaví sa tam nadporučík, starší človek a rozkročí sa nad tou jamou. A povie „chlapci a mysleli ste na to, ako sa stadialto dostanete?“ Ako sa zakopať som nevedel, no veď sme ani výcvik nemali, bol som študent a Juro Košta, nabíjač bol taký istý zajac ako ja. A v tom momente ti zapáli, že budeš ustupovať, to ňa ani nenapadne, skúsený vojak to vie. My sme začali hneď popod tú kolaj do hrádzke kopať taký priedchod, dieru. Keby sme toto neboli urobili tak tam zostaneme...“

...vtedy do rána sme ten spojovací zákop prekopalí..

...vtedy začalo aj pršať, ráno sa rozvidnelo a hovorím Jurovi, Nemci. Tak vtedy sme ich videli. Prískokami, ale úplne ticho. Tak sme sa dívali a čakali čo bude. Úplne ticho až po ten prvý šús, keď ich zbadal niekto z hlavnej línie. A potom začalo peklo... palba ako v Jeruzaleme. Naši sa držali, celý deň toto prebiehalo. My sme boli na pravom krídle obrany. Toto trvalo do večera. Asi 150 m za nami bol maxim (Sovietsky ťažký guľomet SP 1910, pozn. M. U.), pokiaľ sme ho počuli línia stála a my sme sa nehýbali. Čakáš či tie tanky... No ale tanky nešli. Tá pechota zrejme nakoniec urobila nejaký prielom. Naraz to pred večerom na nejakú dobu stíchlo. Potom sa znovu rozpútala palba a teraz počujeme že maxim nebou 150m ďaleko, ale bohvieako ďaleko. Čo teraz... Všetko sme zobrali zo sebou a bežali dozadu. Tam bola taká križovatka ako križovala cesta štreku a tam bol taký bunker. Tam stál náš poddôstojník a kýval nám rukou a nasmeroval nás do toho bunkra. To ešte bolo vidno. Tak sme sa vopchali do toho bun-

kra a ten čatár zmizol už ho nebolo. No tak sme sa v tom bunkri usalašili bazuku nabili a položili do strielne...

...už bola vidieť nemecká pechota ako to tam páli všetko... a mi zase sme boli takto na predku. To bolo vľavo od nás toto. Aj stanička Bánovo aj s takou šopou. A tam už sme videli nemeckých vojakov ako postupovali a pálili s automatov. Od nás takých, povedzme vyše 100m. Začalo sa stmievať a stále sme počuli že za nami to všetko cúva. Tak čo? Videl som tam Nemcov tak som rauchov jednu ranu do tej šopy. Taká ohnivá guľa vybuchla...

...tankov nikde nebolo. Tým sme upútali pozornosť. Blížili sa ku nám. Nechali sme tam rukavky, jednu raketu a dve rakety s bazukou som zobral a utekali s toho bunkra. Tí Nemci strieľali svetelnými aj mínometné strely padali. Leteli sme ako zajace. V tom sa zotmelo a stále liaľo, potom všetko stíchlo a my sme išli takou mladinou. Naraz vidíme dvoch bazukárov...

...tam sme s nimi v takom malinčí prenocovali. Ráno, leje stále, tak sme sa vydali tou mladinou. Narazili sme na štreku, zbadali sme vochterňu (strážny domček), tak sme sa k nej blížili a vošli sme dnu. Tam boli asi štyria naši vojaci. Dali nám tam mlieka, tá vochterka... A išli sme preč popri štreke smerom na Brezno...

...obzrem sa a za nami poklusom s flintami Nemci. Od nás, no menej ako 50m. Hovorím chlapci Nemci, my sme pobehli, cez štreku a do mladiny tí Nemci nestrieľali asi nás chceli zajmúť. My sme sa tam roztratil. Ja s mojím nabíjačom sme vyšli hore na takú lúku. Vľavo bola stanica a cesta plná obrnencov. Vpravo sa vynoril tank a my teda rovno k tej stanici. Tam som rakety hodil do takého potôčika. Za nami vybehli ešte dvaja naši, tí bazukári. Ten tank začal páliť po nás guľometom. Prebehli sme on ostal stáť na ceste. My sme dobehli na tu stanicu Polhora a tam stojí slovenský stotník. V lodičke, bez úhony, krásnu čistú uniformu, čižmy. A my sa pýtame prostomyselne, a vy tu čo robíte? On, že ja čakám kým všetci ustúpia... Dnes hovorím, hneď ho odpálím, ten tam čakal na Nemcov. Vtedy nás to nenapadlo. Vpadli sme do dediny a tam bolo moc našich vojakov. Okolo stovky niektorí mali flinty niektorí nie, jeden mal dokonca tri. Tam som tú bazuku rauchol o skalú a hodil do potoka. Jeden sa tam vyznau tak sme išli do Filipova. Tam sme boli v takom dome. Pribehne chlapča a že mama Nemci idú do dediny. Schytil som baganče a bežím k Hronu. Všade plno nemeckých vojakov a áut. Prebrodili sme Hron, kolko nás ostalo neviem. Bola tma pár nás bolo. Celú noc sme boli v takom seníku. Ráno jeden hovorí chlapci preč odtiaľto.

Zas sme sa pobrali ďalej... Každý za svojim..“

M. UHRIN: NAHKAMPF-PANZERWAFFEN IN DER SLOWAKISCHEN UND AUFSTÄNDISCHEN ARMEE

Die slowakische Armee machte zwischen den Jahren 1939 und 1945 eine interessante Entwicklung durch. Dies galt auch für die Bewaffnung, Ausrüstung und Technik, die sie benutzt hatte. Ausgerechnet dieser Teil ihrer Geschichte gehört zu den wenig erforschten, jedoch zu den interessanteren. Gerade die Geschichte der Technik zieht viele Interessenten, Forscher und Historiker weltweit an. Bemerkenswert ist, dass die Kenntnisse über die Ausstattung der slowakischen Armee sehr dürftig sind. Letzte Periode bringt jedoch ziemlich viele interessante sowie überraschende Feststellungen. Zu den wenig bekannten Teilen der Geschichte slowakischer Armee gehört auch Einsatz von Nahkampf-Panzerwaffen. Nachdem diese Waffen in der amerikanischen, bzw. in der deutschen Armee Verwendung fanden, sind sie ein wichtiges Kampfmittel auf dem Kampffeld geworden. Als Deutschlands Verbündeter erhielt die slowakische Armee bereits im Rahmen ihres Einsatzes an der Ostfront eine gewisse Zahl von *Panzerfausten*. Etwas später, in den Sommermonaten 1944 dachte man nach, die Feldar-

mee (die ostslowakische Armee) des Generals Augustín Malár mit *Panzerfausten* sowie *Panzerschrecken* auszurüsten. Ähnliche Versuche sind auch später bekannt, und zwar im Rahmen der slowakischen Landwehr (Domobrana) und Einheiten der Hlinka-Garde. Alle diese Bemühungen blieben nur auf dem Ausbildungsniveau, da für diese Zwecke nur eine geringe Anzahl dieser Waffen zur Verfügung gestellt wurde. Im größeren Ausmaß wurden sie erst während des Slowakischen Nationalaufstandes eingesetzt, als die amerikanische Armee den Aufständischen eine größere Anzahl *Bazookas* lieferte. Aus den nicht völlig begreiflichen Gründen wurde die Ausbildung verschoben, sie war nicht so intensiv, bzw. in manchen Fällen völlig ungenügend. Dies rief hervor, dass der Einsatz von *Bazookas* in der aufständischen Armee nicht erfolgreich war. Durch sie wurden nur ein oder zwei Stücke der deutschen Panzertechnik vernichtet. Der Einsatz der modernen Nahkampf-Panzerwaffen im Rahmen der slowakischen Einheiten gehört zu den interessanten Kapiteln unserer Militärgeschichte. Er dokumentiert Fähigkeiten, aber auch Schwierigkeiten der slowakischen Soldaten, moderne Waffen einzunehmen und zu verwenden, deren Einführung der technische Fortschritt an den Fronten des Zweiten Weltkrieges erfordert hatte.

SPRÁVA O TOVÁRNI NA DOPRAVNÉ PROSTRIEDKY V TRENČIANSKYCH BISKUPICIACH (1945)

PETER ŠUMICHRAST

ŠUMICHRAST, P: Report on Automotive factory in Trenčianske Biskupice (1945). *Vojenská história*, 3, 13, 2009, pp. 77–95, Bratislava.

The author describes historical circumstances on the establishment of Automotive Factory Ltd. in Trenčianske Biskupice in 1942 -1945. Specifically, it is a report of a former Lieutenant colonel of General Staff Emil Novotny, a member of Slovak Army a later administrative director of the Automotive factory Ltd. in Trenčianske Biskupice from 3. June 1945. The report contains apart from the information on the establishment also concrete suggestions on after-war "solution" of the situation in the only aviation factory of Air Forces in Slovakia in WWII.

Military History. Slovakia. WWII. Aviation Factory for Military Air Forces in Trenčianske Biskupice.

Problematika výstavby leteckej továrne na Slovensku v rokoch 1939 – 1945 bola v minulosti rozpracovaná niekoľkými slovenskými historikmi, avšak často len okrajovo, bez dôsledného využitia dochovaných dobových písomností, ktoré sa predovšetkým nachádzajú vo fondoch Vojenského historického archívu Bratislava a Slovenského národného archívu Bratislava.

Ako jeden z prvých slovenských autorov sa tejto problematike venoval Lubomír Lipták. Vo svojej práci *Ovládnutie slovenského priemyslu nemeckým kapitálom (1939 – 1945)*, ktorú publikoval v roku 1960, využil dobové dokumenty slovenskej proveniencie, ktoré sa nachádzali v Štátnom slovenskom národnom archíve v Bratislave.¹

Konkrétne, vychádzajúc z obsahu Dohody medzi Ríšskym ministrom leteckva (RLM) a hlavným veliteľom vzdušnej zbrane Nemeckej ríše a Ministerstvom národnej obrany Slovenska o výrobe lietadiel nemeckého vzoru na Slovensku z 20. augusta 1943, ako aj doplnujúcej dohody medzi továrňou na lietadlá Biskupice (FFB) a spoločnosťou „Weser“ Flugzeugbaugesellschaft m. b. H Bremen (WFG) k dohovoru medzi RLM a MNO z 20. augusta 1943 a Dodatkovej Dohody medzi RLM a MNO o stavbe lietadiel na Slovensku, opísal historické skutočnosti viažuce sa k výstavbe továrne na lietadlá v Trenčianskych Biskupiciach. Zároveň opísal aj neúspešné pokusy slovenského MNO v oblasti výstavby tejto továrne pred vstupom strategického partnera garantujúceho „technické a hospodárske zveladenie výroby“.²

1 Dnes Slovenský národný archív.

2 LIPTÁK, L.: *Ovládnutie slovenského priemyslu nemeckým kapitálom (1939-1945)*. Bratislava : Vydavateľstvo SAV, 1960, s. 144-145.

Vo svojej práci nezabudol zdôrazniť, že vybudovanie tejto leteckej továrne, v ktorej ako vlastník jednoznačne vystupoval štát, t. j. Slovenská republika, slúžilo pre zábery vojny veďúceho Nemecka.

Na príklade výstavby závodu na lietadlá v Trenčianskych Biskupiciach „osvetľoval“ investičnú politiku Nemecka v rokoch druhej svetovej vojny na Slovensku. Pri rozoberaní rôznych investičných zámerov Nemecka v druhej fáze vojny upozorňoval nielen na nápadnú veľkú snahu nemeckých podnikov uložiť „nabíjané“ zisky do istých hodnôt v podobe nových výrobných zariadení, ktoré by im uľahčili i konkurenčný boj po vojne, ale aj to, že z nich zrealizovali len zlomok, ale aj na to, že tieto projekty bezprostredne slúžili vojne a výrobe zbraní, výbušnín, a pod.³

Druhou z odborných prác, ktorú nemožno opomenúť, je materiállová štúdia Stanislava V. Chytka, pod názvom *K pokusom o zavedenie vojenskej leteckej výroby na Slovensku (1941 – 1945)*, ktorá bola publikovaná v roku 1999 vo vojenskom odbornom časopise *Vojenská história*.⁴

S. V. Chytka pri spracovaní svojej štúdie využil predovšetkým dobové písomnosti, ktoré sa nachádzajú v bratislavskom Vojenskom historickom archíve, pričom jednoznačný zreteľ položil na povojnové spomienky generála I. triedy Ferdinanda Čatloša, ministra národnej obrany Slovenskej republiky v rokoch 1939 – 1944.

V jeho pôvodnej odbornej práci do určitej miery absentuje prísne skonfrontovanie spomienok gen. F. Čatloša, s obsahom dochovaných dobových dokumentov, ktoré sa nachádzajú v Slovenskom národnom archíve Bratislava, fond Ministerstvo hospodárstva Slovenskej republiky 1939 – 1945.⁵

Tretím slovenským autorom, ktorý svoju pozornosť zamerl na problematiku výstavby leteckej továrne na Slovensku, bol Viliam Klabník vo vedecko-populárnej práci *Slovenské letectvo 1939 – 1944. 2. zväzok*. Ten pri spracovaní kapitoly pod názvom *Modernizácia letového parku leteckého pluku a dodávky lietadiel zo zahraničia* predovšetkým vychádzal z vyššie uvedenej vedeckej štúdie V. Chytka *K pokusom o zavedenie vojenskej leteckej výroby na Slovensku (1941 – 1945)*, ako aj dobových písomností nachádzajúcich sa v osobnom archíve renomovaného slovenského leteckého historika Jána Stanislava.⁶

Problémom spojeným s prípravou a následnou praktickou realizáciou Dohody medzi Ríšskym ministrom letectva (RLM) a hlavným veliteľom vzdušnej zbrane Nemeckej ríše a Ministerstvom národnej obrany Slovenska o výrobe lietadiel nemeckého vzoru na Slovensku z 20. augusta 1943, ako aj doplnujúcou dohodou medzi továrňou na lietadlá Biskupice (FFB) a spoločnosťou „Weser“ Flugzeugbaugesellschaft m. b. H Bremen (WFG) k dohovoru medzi RLM a MNO z 20. augusta 1943 a Dodatkovou Dohodou medzi RLM a MNO o stavbe lietadiel na Slovensku sa venoval len okrajovo, bez ich hlbšej analýzy.

3 Ref. 2, s. 147.

4 CHYTKA, S. V.: K pokusom o zavedenie vojenskej leteckej výroby na Slovensku (1941-1945). In: *Vojenská história*, roč. 3, 1999, s. 106-117.

5 Napriek tomu treba jednoznačne oceniť, že S. V. Chytka vo svojej vedeckej štúdií nekriticky nepreberá tvrdenia F. Čatloša, ktorý vo svojich spomienkach mnohokrát manipuloval s historickými skutočnosťami tak, že svoje činy a rozhodnutia v období zastávania funkcie ministra národnej obrany ospravedľoval, resp. ich „stavil“ do iného priaznivejšieho svetla, pričom obviňoval svojich bývalých odporcov.

6 Pri zdokumentovaní výroby lietadiel typu Junkers Ju-87 D-5 využil aj spomienky bývalých príslušníkov slovenských vzdušných zbraní, resp. údaje z ich zápisníkov letov. Podrobnejšie pozri: ŠUMICHRAST, P. – KLABNÍK, V.: *Slovenské letectvo 1939-1944. 2. zväzok*. Bratislava : Magnet Press Slovakia, 2000, s. 61-63; s. 76.

V súvislosti s vyššie uvedeným je zrejmé, že bez náležitej analýzy všetkých dostupných dobových písomností uložených vo fondoch Vojenského historického archívu Bratislava a Slovenského národného archívu Bratislava, ktorých obsah sa týka danej problematiky, nie je možné podať čo najucelenejší a neskreslený pohľad na historické reálie súvisiace s výstavbou leteckej továrne na Slovensku v Trenčianskych Biskupiciach.

* * *

Vo Vojenskom historickom archíve sa vo fonde Vojenská oblasť 4 nachádza doposiaľ nepublikovaný materiál, ktorého autorom bol pplk. gšt. Emil Novotný, bývalý administratívny riaditeľ Továrne na dopravné prostriedky, účastinná spoločnosť.

Na základe obsahu jeho správy o Továrni na dopravné prostriedky, účastinná spoločnosť, de facto aj o Továrni na lietadlá Biskupice, si čitateľ môže urobiť vlastnú predstavu o histórii do dnešnej doby jedinej leteckej továrne na Slovensku, ktorá vyrábala vojenské lietadlá.

Prepis dokumentu uverejňujeme v úplnom znení, v súlade s edičnými zásadami. Jednotlivé písomnosti sú radené chronologicky, v pôvodnej jazykovej a gramatickej úprave. Slová alebo ich časti, ktoré nedávajú zmysel, alebo sú skomolené, sme označili (!). Slová alebo ich časti, ktoré pri ich prepise zjavne vypadli, dávame do hranatých zátvoriek [...].

Dokument č. 1

Bratislava 12. júla 1945.

Čís. 95.387/dôv.int.1945

Vec: Novotný Emil, pplk. gšt.
v.v. – zpráva o Továrni
na dopravné prostriedky
Trenč. Biskupice – predloženie.

Ministerstvo národnej obrany,
vel. letectva,

Prílohy: 1

P r a h a

Predkladám na ďalšie pokračovanie pripojenú zprávu pplk. gšt. v. v. Emila Novotného¹, zo dňa 3. júna 1945 o Továrni na dopravné prostriedky uč. spol. Trenč. Biskupice, u ktorej bol zamestnaný do 31. decembra 1944 ako administratívny riaditeľ.

Pokiaľ mi je známo, údaje uvedené v pripojenej zpráve sa shodujú so skutočnosťou.

1 Emil Novotný, narodený 7. 9. 1903 v Ružomberku. Príslušník čs. brannej moci od 1. 10. 1923. Absolvent Vojenskej akadémie v Hraniciach na Morave (1923-1925) a Vysokéj válečnej školy v Prahe (1932-1936). V predvojnovovej čs. armáde dosiahol hodnosť škpt. gšt. V slovenskej armáde dosiahol hodnosť pplk. gšt. a zastával tieto funkcie: podnáčelník HVV, zástupca veliteľa VVŠ, náčelník štábu VVZ, zástupca šéfa VÚ a VVZ, náčelník štáb RD, prednosta Vojenského dopravného úradu, šéf CPO. 30. 7. 1943 superarbitrováný zo zdravotných dôvodov, 30. 9. 1943 prepustený z vojenskej činnosti služby a 1. 10. 1943 preložený do výslužby v hodnosti pplk. gšt. v. v. Dňa 1. 3. 1945 prechodne povoláný do činnosti služby na čas brannej pohotovosti štátu, s určením ako šéf CPO v Bratislave. Po skončení vojny ho povolali do činnosti služby dňom 31. 3. 1947 ako dôstojníka čs. brannej moci v hodnosti pplk. gšt. a dňom nasledujúcim ho preložili do výslužby zo zdravotných dôvodov. VÚA Praha, f. kmeňových listov, kmeňový list E. Novotného.

Prosím o vydanie zásadného rozhodnutia, ako má byť s uvedenou továrňou naložené.

Veliteľ tylu 4.oblasti :
plk. int. Vojtech Danielovič.²
(vlastnoručný podpis)
Důvěrné !

MINISTERSTVO NÁRODNÍ OBRANY Hlavní štáb – velitelství letectva
Došlo dne 17. čtvce 1945 194....
Čj. H66dův Přílohy.....

B. k.

HL. št. 5. odd.

Postupuji: Uvedené objekty nepřichází v úvahu pro zřízení voj. dílen leteckých, poněvadž t. zv. letecké parky nebudou organizovány. Větší opravy budou prováděny v let. továrnách, menší v pojízdných leteckých dílních let. divisií. U oblastí budou jen oblastní letecké sklady.

8. 8.1945

Velitel letectva
brigadní generál Alois Vicherek.³
(vlastnoručný podpis)

-
- 2 Vojtech Gejza Danielovič, narodený 14. 7. 1904 v Prešove, zomrel 1. 9. 1955 v Prahe (ČR). Absolvent Vojenskej akadémie v Hraniciach na Morave (1926-1928) a Vysokej školy intendantskej v Prahe (1934-1937). Účastník národného boja za oslobodenie v rokoch druhej svetovej vojny. Obeť komunistických represálií po februári 1948 (1. 5. 1948 daný na dovolenku s čakáním; 1. 11. 1948 preložený do výslužby v hodnosti generála intendantie; 31. 12. 1949 prevedený do skupiny dôstojníkov v zálohe v hodnosti brigádneho generála v zálohe bez nároku na vojenské odpočívne platy, 13. 4. 1950 odňatá vojenská hodnosť; VII./1950 zatknutý, IV./1952 nespravodlivo odsúdený na 12 rokov väzenia). Zomrel počas výkonu trestu vo väzenskej nemocnici na pražskom Pankráci. V roku 1965 zrušený rozsudok v plnom rozsahu. V rokoch 1968-1969 čiastočne rehabilitovaný. Plne rehabilitovaný v októbri 1991 v hodnosti generálmajora in memoriam. Podrobnejšie pozri: BYSTRICKÝ, J.: Generálmajor Vojtech Gejza Danielovič. In: *Obrana*. Roč. 17, č. 1 (2009), s. 29.
- 3 Alois Vicherek, narodený 20. 6. 1892 v Petřvalde, okr. Frýštát (ČR), zomrel 15. 6. 1956 v Prahe (ČR). Účastník oboch svetových vojen. Príslušník čs. letectva v rokoch 1920-1950. Absolvent francúzskej Vysokej leteckej školy (1927), čs. Kurzu pre vyšších veliteľov (1933). V rokoch druhej svetovej vojny účastník domáceho aj zahraničného odboja. Po februári 1948 sa podieľal na tzv. „očiste“ čs. vojenského letectva od tzv. západných letcov, t. j. čs. letcov, ktorí sa zúčastnili zahraničného odboja vo Francúzsku a Veľkej Británii. Po naplnení „predstáv“ svojich nadriadených v oblasti „očisty“ čs. vojenského letectva od západných letcov bol odvolaný z funkcie veliteľa letectva (1. 6. 1950), postavený mimo službu a v marci 1951 penzionovaný. Napriek skutočnosti, že ho nedegradovali, boli mu znížené vojenské odpočívne platy o dve tretiny s odôvodnením, že slúžil „buržoáznej armáde“. Po prepustení z armády bojoval s existenčnými problémami. Vojenské osobnosti československého odboja 1939-1945. Kol aut. Praha : AVIS MO ČR, 2005, s. 319-320.

Důvěrné!**T**

MINISTERSTVO NÁRODNÍ OBRANY Hlavní štáb – 5. odděl.	
Došlo dne 9. srp. 1945 194....	
Čj. 813/dův	Přílohy: 1

Hl. št. 4. odděl.
.....

Postupuji, ježto se jedná o případné získání objektů zpět do majetku vojenské správy.

16. VIII.1945

Přednosta 5. odděl. hl. št.
plk. gšt. Jar. Brož
v zast. (nečitelný podpis)

MINISTERSTVO NÁRODNÍ OBRANY Hlavní štáb – 4. odděl.	
Došlo dne 17. VIII. 1945 194....	
Čj. 1837	Přílohy: 1

Hl. št. -5. odděl.
.....Vracím. Získávání továrních objektů pro voj. správu nespadá do kompetence hl. št.-
4.odděl.

21. VIII.1945

Přednosta 4. odděl. hl. št.
v zast. (nečitelný podpis)**Tajné !****Důvěrné!**

MINISTERSTVO NÁRODNÍ OBRANY Hlavní štáb – 5. odděl.	
Došlo dne 24. VIII. 1945 194....	
Čj. 963 dův.	Přílohy: 1

Hl. št. 4. odděl.
.....

V tomto případě nejde o získávání továrních objektů, nýbrž o zpětné získání, případně

býv. vojenského majetku, který byl původně používán pro letecké dílny a jako letiště. Žádáme Vás o konečné stanovisko v této věci.

30/VIII.

45 Přednosta 5. odděl. hl. št.

plk. gšt. Jar. Brož

(vlastnoručný podpis)

1611

MINISTERSTVO NÁRODNÍ OBRANY Hlavní štáb – 4. odděl.	
Došlo dne 1. IX. 1945 194....	
Čj. 1967	Přílohy: 1

45-1837 24/8 BK hl. št. 5.

Čj. 1967 Dův. hl št 4 odd-45

Vid. Hl. št. vel. letectva: V Trenč. Biskupicích byl dříve umístěn let. sklad 3. Žádám o sdělení, máte li zájem na objektu továrny pro def. umístění obl. let. skl. 4. V opačném případě, kde si umístění let. skladu 4. oblasti představujete.

7/9 45 v zast.

(nečitatelný podpis)

~~441~~ 1611

Hlavní štáb – velitelství letectva Došlo 10/9 1945 Příl. 1

749

2. odd. vyzvalo let. obl. 4 (čj. 1893 d./45), aby byl vypracován návrh na použití objektů v Tr. Biskupicích pro (nečitatelné – P. Š.) let. sklad.

(nečitatelné – P. Š.) do odpovědi let. obl. 4.

12. 9. 45 pplk.

(nečitatelný podpis)

5. odděl. hlav. štábu.

Veškeré objekty na letišti v Trenč. Biskupicích jsou více či méně demolovány. Schopné opravy jsou: vodárna, montážní hala, transformační stanice, kotelna a dílenská budova. Tyto objekty opravuje a částečně již používá Státní akciová továrna na dopravní prostředky /zřízena za slovenské éry/.

Tato továrna není vlastně továrnou, protože dohromady nic nedělá. Pracuje nyní, ale velmi nepatrně na různých věcech, jako koloběžky pro děti atd. Hlavní prací osazenstva je opravovat poškozené budovy.

/Vel. letectva má nekompromisní zájem na těchto budovách, které budou sloužiti voj. letectvu. Letiště bude vybudováno na základní letiště a není možno, aby na něm byl ci-

vilní podnik, který nemá s letetvem nic společného. Je proto nutno tuto civilní „továrnu“ vypověděti a objekty znovuzískati pro voj. správu.

Pokud se týká ústředního leteckého skladu, umístění tohoto je proponováno sice v oblasti Trenčína, ale dále od letiště. Ze zásadních důvodů nemůže býti táto složka na základním vojenském letišti /přímo/, dle možností může býti pod zemí neb v skalních tunelech.

16./XI. 1945

*Hlavní štáb – 5. odděl.
Došlo 21/11 1945 Příl. 1*

Velitel letectva
divisní generál Alois Vicherek.
(vlastnoručný podpis)

B.k.

MNO – hlavní štáb 4.oddělení.

5. oddělení hlavního štábu souhlasí s výše uvedeným stanoviskem velitelství letectva – hlavní štáb. Pokud se týká ústředního leteckého skladu, nesouhlasí však s umístěním jeho v oblasti Trenčína, neboť tento prostor jest pro umístění velkého muničního skladu v Trenčíně, jakož i pro letiště a důležitou železniční křižovatku ve zmíněném místě nevhodný pro další dislokaci tak důležitého skladu. Doporučuje sa voliti umístění ústředního let. skladu na Moravě a to všeobecně v prostoru východně od řeky Moravy a to severně čáry Uherské Hradiště, Uherský Brod, Vlárský průmysk. Určení místa žádám v dohodě s naším oddělením, při čemž by bylo dohodnuto o výstavbě zmíněného v podzemí, jak navrhuje MNO-hlavní štáb, velit. letectva. Při tom poukazuji na náš návrh, čj. 1460/Taj.hlav. štáb.5.odd.1945 z 23.X.1945, který Vám byl zaslán.

28. X. 1945

Přednosta 5. odd. hl. štábu
v z. plk. gšt. Boh.Paleček
(vlastnoručný podpis)

Ministerstvo nár. obr. III/5 odd.

Bez konceptu

Postupuji k zahájení jednání o získání továrny na dopravné prostředky v Trenč. Biskupicích do majetku voj. správy.

Otázku ústř. let. skladu nutno řešiti zvlášť.

9. 12. 45

Přednosta
4. oddělení hlavního štábu
plk. (nečitelný podpis)

Důvěrné!

978

MINISTERSTVO NÁRODNÍ OBRANY

Došlo dne 11. XII. 1945 194....	
III. odbor	5. Odděl.
Čj. 70289	Přílohy: 1

Věc: Trenčanské Biskupice – továrna
na dopravní prostředky – získání
pro voj. správu.

Praha, 8. únor 1946.

Velitelství 4. oblasti

Příloha: 1

Bratislava.

Ministerstvo národní obrany vrací spis a k tomu uvádí:

MNO hl. štáb podal výnosem čj. 4486 Dův.hl.št. IV/5.odděl.1945 z 11/12 1945 na Predsednictvo SNR v Bratislavě návrh, aby voj. letiště v Nitře včetně všech objektů zabrané v době nesvobody a prodané firmě Mráz a voj. letiště v Trenč. Biskupicích, na kterém byla zřízená býv. slov. státem akc. továrna na dopr. prostředky, kterážto letiště byla vlastnictvím voj. správy, byla opět vrácena do vlastnictví provozu a užívání čs. voj. správy.

Podle tohoto návrhu má Predsednictvo SNR vydati svoje uznesení.

Opis řečeného výnosu Vám doručen nebyl. Je v zájmu voj. správy, abyste tuto věc vedli v patrnosti a u Predsednictva SNR o vyřešení věci se patřičně informovali.

45-Ø

stav

ubyt

Za ministra:

pplk. nečitatelně Kováč
(vlastnoručný podpis)

Dokument č. 2

Pplk. gšt. v. v. Emil N O V O T N Ý, Piešťany, Palárikova 4.

MNO vel. let.

Z P R Á V A

o Továrni na dopravné prostriedky úč. spol. Trenč. Biskupice.

Obsahuje: 8 listov.

Piešťany dňa 3. júna 1945.

pplk. Novotný
(vlastnoručný podpis)

* * *

Pplk. gšt. v. v. Emil N O V O T N Ý, Piešťany, Palárikova čís. 4.

Z P R Á V A
o Továrne na dopravné prostriedky úč. spol. Trenč. Biskupice.

Ako bývalý administratívny riaditeľ Továrne na dopravné prostriedky úč. spol. Trenč. Biskupice/: v ďalšom skrátene „TDP“:/ dovoľujem si podať túto zprávu :

1/ Vznik továrne

TDP bola zriadená vo vojenských objektoch bývalého slovenského „Leteckého parku“/: letecké dielne, kde sa prevádzaly opravy lietadiel slovenských vzdušných zbraní/: a leteckej školy slovenských vzdušných zbraní.

S myšlienkou zriadiť leteckú továreň v Trenč. Biskupiciach prišiel bývalý minister gen. ČATLOŠ⁴. Vedúcou ideou u neho bola, ako sa často vyjadril osobne „až vraj Nemci od-

4 Ferdinand Čatloš, narodený 17. 10. 1895 v Liptovskom Svätom Petri, zomrel 16. 10. 1972 v Martine. Účastník oboch svetových vojen. Príslušník čs. légii v Rusku v rokoch 1917-1920. V rokoch 1921-1939 príslušník čs. brannej moci, kde dosiahol hodnosť pplk. gšt. (1. 1. 1935). Absolvent Vysoké školy válečnej v Prahe (1930). V októbri 1938 ustanovený do funkcie styčného dôstojníka MNO pri slovenskej autonómnej vláde, neskôr prednosta jej Vojenskej kancelárie. Spolupracoval s vedením HSLS ako jeho vojenský poradca. Bol tvorcom návrhov na vytvorenie národných slovenských útvarov a používanie slovenského jazyka ako ďalšej služobnej reči v čs. brannej moci. Krátko pred vyhlásením Slovenského štátu bol ustanovený do funkcie veliteľa prapore pešieho pluku 39 v Bratislave. Po vyhlásení samostatného Slovenského štátu najskôr zastával funkciu krajinského vojenského veliteľa. Po zrušení Krajinského vojenského veliteľstva (24. 10. 1939) sa stal ministrom národnej obrany a zároveň aj hlavným vojenským veliteľom. Vláda Slovenskej republiky ho povýšila z hodnosti pplk. gšt. do hodnosti divízneho generála (s platnosťou od 1. 4. 1939 na generála I. triedy). Funkciu ministra národnej obrany SR de facto vykonával do 2. 9. 1944, keď opustil Bratislavu a odcestoval do Banskej Bystrice, sídla Slovenského národného povstania. Tu ponúkol spoluprácu pplk. gšt. Jánovi Golianovi, veliteľovi povstaleckej armády. Jeho ponuka nebola prijatá a gen. F. Čatloš sa spoločne s gen. II. triedy J. Turancom ocitol v intransigencii. Dňa 13. 9. 1944 bol letecky presunutý do Kyjeva a odtiaľto do Moskvy. Slovenský vojenský súd v Bra-

idu zostane nám zariadená letecká továreň“.⁵ Podľa mojho názoru už od základu táto myšlienka bola falošná, lebo Nemci keď ustupujú tak všetky za sebou ničia a tak i TDP pred svojím ústupom vyhodili do vzduchu, takže z ideí ministra ČATLOŠA „že nám zostane zariadená letecká továreň“ zostaly len trosky. Nehladiac ani k tomu, že vojenské objekty „Leteckého parku“ v Trenč. Biskupiciach boli vybudované len pre letecké dielne, pre menšie opravy- väčšie opravy tzv. generálne sa tu vôbec neprevádzaly- a preto tieto objekty vôbec nevyhovovali pre vybudovanie leteckej továrne.

2/ Založenie Slovenskej továrne na lietadla úč. spol. Trenč. Biskupice /: STL/:

Ku konci roku 1942 alebo začiatkom roku 1943 bola založená STL a to ako s vedúcim a leteckým odborníkom p. Ing. Jaroslavom MRÁZ-OM, továrnikom z CHOCNE a majiteľom fy ing. Mráz továreň na lietadla v Nitre.

Pán ing. MRÁZ bol menovaný generálnym riaditeľom STL a súčasne predsedom správnej rady spoločnosti.

Spoločnosť bola aj zapísaná do firemného registru v Bratislave.

Ako ďalšími členmi správnej rady boli /:pokiaľ si pamätám:/ :

-plk. gen. štábu Štefan TATÁRKO, náčelník štábu ministra,

-plk. gšt. Karol PEKNIK, podnáčelník štábu ministra,

-plk. gšt. Alojz BALLAY, veliteľ vzdušných zbraní v Trenčíne,

-mjr.let. Julius TRNKA, veliteľ leteckej školy v Trenč. Biskupiciach,

-JUDr. JEZŇÝ, Bratislava, bývalý právny zástupca fy ing. Mráz, továreň na lietadla,

Nitra.

Akciový kapitál mal byť 100.000.000.- Ks /:jednostomilionov slov.korún:/ pričom

Bratislave ho 22. 12. 1944 v neprítomnosti odsúdil na trest smrti zastrelením za trestný čin dezercie. Zo ZSSR sa na Slovensko vrátil spoločne s gen. II. triedy J. Turancom v januári 1947. Národný súd v Bratislave ho v decembri 1947 odsúdil na päť rokov odňatia slobody, so započítaním doby väzenia od 13. 9. 1944. Z väzby sa dostal na slobodu v roku 1948. Po svojom prepustení pracoval ako úradník v Ružomberku a Martine. Vo voľnom čase sa venoval literárnej činnosti zameranej predovšetkým na jeho činnosť v rokoch druhej svetovej vojny. Tieto spomienkové práce však neboli doposiaľ publikované. Podrobnejšie pozri: ŠTEFANSKÝ, Václav: Generál Ferdinand Čatloš. Biografický náčrt. Bratislava : MO SR vo Vojenskej informačnej a tlačovej agentúre, 1998.

- 5 Na základe obsahu spisu MNO SR zo 16. 11. 1939 možno spochybniť tvrdenie, že „otcom myšlienky“ výstavby leteckej továrne v Trenčianskych Biskupiciach bol gen. I. triedy Ferdinand Čatloš. Podľa tohto spisu, ktorý bol určený ministromi obrany SR a mohol ho inšpirovať v predmetnej veci, existovali tri alternatívy využitia nedokončených objektov v Trenčianskych Biskupiciach. Prvá alternatíva počítala s premiestnením leteckého skladu z Nitry do priestorov v Trenčianskych Biskupiciach a jeho umiestnením do skladísk, ktoré mali byť za týmto účelom upravené, pričom veľké montážne haly sa mali ponechať pre ďalšie výrobné účely. Druhá alternatíva počítala s kapitálovou účasťou „veľkej svetovej firmy“ v tomto podniku. Tento strategický investor mal dostávať trenčiansko-biskupický letecký podnik a postarať sa o jeho prevádzku tak, aby bola zaručená symbióza novej firmy a vojenského leteckého skladu. V poradí tretia alternatíva riešila otázku vstupu štátneho kapitálu do podniku so zreteľom na to, aby bol „podnik stoj čo stoj využitý pre výrobu motorov a to tak pre letecké motory, ako hlavne pre motory iného druhu (automobily, traktory, tanky, motory železných dráh, poľnohospodárske motory, atď.)“. Spracovateľ spisu na záver zdôrazňoval nasledovnú skutočnosť: „Budúce postavenie strojárnských podnikov outsiderov bude i tak veľmi ťažké, lebo strojárnsky priemysel v mieri sa vyznačuje už následkom všeobecnosti a svetovosti technických výrobkov určitou svetovosťou, ktorá prestane obvyčajne len pri vojnovom ťažení t. j. keď sa premení na totálny vojnový priemysel. To by znamenalo, že aj tento podnik musel by hľadať v mieri a snáď aj vo vojne finančný, trhový a technický kontakt s veľkými koncernami, aby si výrobu mohol držať na úrovni prijateľnej svojstojnosti. Vyriešenie všetkých týchto problémov môže sa dosiahnuť ale len tak, jestli sa v plnom rozsahu rešpektuje jeho svojráz a vybuduje sa podnik pre motorovú výrobu, ktorá výroba je dosť mnohostranná tomu, aby sa koniec koncov mohla prispôsobiť nášmu veľmi ohraničenému slovenskému odbytištiu, ale cestou ktorého odbytišťa môže potom preniknúť aj na svetový trh.“ Na záver konštatoval: „Silný mierový priemysel je i tak najlepším zázemím hospodárskym pre brannú moc, lebo takýto priemysel kedykoľvek je v stave aj v celku slúžiť záujmom brannosti [...] keď to pomery a doba vyžadujú.“ SNA, f. Ministerstvo hospodárstva SR 1939-1945, I/44/39 dôv., č. Prez-P-dôv.460/1/40, šk. 223.

Slovenský štát mal mať 60% akcií a ing. MRÁZ 40% akcií. Slovenský štát ako prínos do spoločnosti, resp. ako akcie mal spoločnosti venovať /vteľiť:/ všetky objekty leteckého parku, všetky pozemky na ktorých je letecký park vybudovaný a letisko ktoré k leteckému parku je pripojené. Okrem toho ešte väčšiu časť strojov leteckého

- 2 -

parku. Ing. Mráz [n]a konto 40% akcií mal dodať prípravky, stroje a vlastné skúsenosti:/ ktoré ako sa pamätám hodnotil si obnosom myslím 5 milionov korún slovenských/.

3/Vylúčenie ing. J. Mráza zo spoločnosti STL:

Ponevác ing. MRÁZ nemal vlastné prípravky a potrebné stroje pre zariadenie STL a všetky tieto veci, alebo z najväčšej čiastky musel tieto kupovať od Nemcov, alebo si od týchto vypožičiavať, videl v tom Snem slovenskej republiky určitý „podfuk“, preto ing. MRÁZA vylúčil zo spoločnosti, nariadil ihneď prerušiť všetky styky s ním. Tiež Snem neschválil vteľenie majetku vojenskej správy:/ leteckého parku:/ do majetku spoločnosti, takže STL ako spoločnosť existovala vo firemnom registru, ale vo skutočnosti nemala žiadny majetok, žiadny kapitál.

4/ Ustanovenie plk. aut. Benedikta DÚBRAVCA⁶ za vedúceho továrne:

Už za pôsobenia ing. MRÁZA, ako gen. riaditeľa bol plk. DÚBRAVEC ministrom národnej obrany ustanovený ako styčný orgán medzi STL a MNO. Keď potom bol ing. MRÁZ zo spoločnosti STL vylúčený bol plk. DÚBRAVEC poverený vedením továrne a jednáť za ing. MRÁZA za továraň. Toto ustanovenie plk. DÚBRAVCA za vedúceho továrne a za námestku ing. MRÁZA sa stalo na ústny rozkaz prezidenta republiky Dr. TISU- pozri zápisnicu o tretom zasadnutí najvyššej rady obrany štátu zo dňa 11.VIII.1943 v paláci prezidenta Republiky.

Plk. DÚBRAVEC bol ustanovený styčným dôstojníkom medzi MNO a továrňou nariadením MNO Bratislava, čís. 262.540 Dôv.II/5- 1943 zo dňa 8. júna 1943.

5/ Medzishátatna smluva o leteckej továrne:

Keď boly styky s ing. MRÁZOM prerušené začalo býv. MNO Bratislava vyjednávať [s] nemeckým ríšskym leteckým ministerstvom v Berlíne o založení leteckej továrne v Trenč. Biskupiciach. V tejto veci bola asi 15 členná medziministerská komisia z Bratislavy vyslaná v auguste roku 1943 do Berlína, kde po viacdennom rokovaní bola zostavená „Dohoda medzi Ríšskym ministrom letectva a hlavným veliteľom vzdušných zbraní Nemeckej ríše a Ministerstvom národnej obrany Slovenska o výrobe lietadiel nemeckého vzoru na Slovensku“ zo dňa 20. augusta 1943.⁷

6 Benedikt Dúbravec, narodený 21. 12. 1892 v Lúčkach, okr. Ružomberok. Účastník oboch svetových vojen. Veliteľ čaty, resp. roty počas bojov o Slovensko (1918-1919). Absolvent školy pre jednoročných dobrovoľníkov c. a k. rakúsko-uhorskej armády (1914), čís. aplikačnej školy pre dôstojníkov automobilového vojska pri vojenskom automobilovom učilišti (1927), kurzu pre prednostov automobilovej služby a služby cestnej dopravy (1937). V predvojnovnej čís. brannej moci naposledy zastával funkciu prednostu automobilovej služby Zemského vojenského veliteľstva v Košiciach (od 15. 5. 1934) v hodnosti škpt. del. (1. 10. 1928). V rámci slovenskej armády dosiahol hodnosť plk. aut. a zastával aj tieto funkcie: prednosta automobilovej služby VI. zboru (III./1939), vojenský atašé SR v Berlíne (od 15. 8. 1939), náčelník branného výcviku (od 1.7.1940)... Penzionovaný bol v hodnosti plk. aut. ministrom národnej obrany SR k 1. 10. 1944. Nezúčastnil sa národného boja za oslobodenie. Po oslobodení ho nepovolali do činnnej služby ako dôstojníka čís. brannej moci z povolania. Všetky jeho povýšenia v období Slovenskej republiky mu zrušili na základe dekrétu prezidenta ČSR z 20. 8. 1945. V hodnosti škpt. aut. ho dali na dovolenku s čakaním. V decembri 1950 mu odvolací disciplinárny výbor pri MNO ČSR v Prahe odňal vojenskú hodnosť škpt. v. v. Týmto rozhodnutím zároveň stratil všetky nároky na zaopatrovacie platy pre seba, ako aj pre jeho rodinných príslušníkov. VÚA Praha, f. kvalifikačných listín, kvalifikačná listina Benedikta Dúbravca.

7 Zahraničnej pracovnej ceste do Berlína predchádzala pracovná porada zástupcov rôznych ministerstiev a úra-

Táto dohoda bola potom podkladom pre vybudovanie továrne na lietadla v Trenč. Biskupiciach. Podľa nej:

a/ v Trenč. Biskupiciach mala sa vybudovať „Továreň na lietadla Biskupice“ /: v ďalšom skrátene „TLB“:/,

b/ TLB mala vybudovať nemecká firma „WESER“ továreň na lietadla, spoločnosť s ručením neobmedzeným v BREMEN/: v ďalšom skrátene „WESER“:/,

c/ Weser dodala technického riaditeľa ing. SKOWRONECK, závodného riaditeľa ing. PRANGE, obchodného riaditeľa SCHLANGE, ďalej dodala táto firma do Trenč. Biskupíc pre TLB ešte asi 40 vedúcich úradníkov a majstrov,

d/ podľa uvedenej dohody stal sa gen. riaditeľom plk. DÚBRAVEC a administratívnym riaditeľom pplk. gšt. v. v. E. NOVOTNÝ,

e/ malo sa vyrábať postupne mesačne 50 lietadiel, potom 100 a v tretej etape dokonca 200 lietadiel.

- 3 -

6/ Továreň na lietadla Biskupice:

Podľa medzištátnej dohody zo dňa 20. augusta 1943 /: viď ad 5/: dňom 15. októbra 1943 bolo v továrne nariadené zrušiť doterajší názov „Slovenská továreň na lietadla úč. spol.“ a používať názov „Továreň na lietadlá Biskupice“.⁸

Len na jeseň roku 1943 po príchode nemeckých riaditeľov a vedúcich úradníkov a majstrov začala sa pomaly továreň budovať, začaly pomaly dochádzať stroje a materiál. Prvý trup v Trenč. Biskupiciach vybudovaný a prvé lietadlo zmontované bolo až v máji roku 1944. A celkový počet v Biskupiciach vyrobených trupov a zmontovaných lietadiel do konca októbra 1944 činil asi 20 kusov Štuk. Tedy z veľkého programu, ako uvedené ad 5/ za e/ zostalo len celkom asi 20 lietadiel. Stalo sa tak z tých dôvodov, že Nemci mali už nedostatok

dov, ktorej obsah bol venovaný prerokovaniu návrhu dohody medzi Ríšskym ministrom letectva (RLM) a hlavným veliteľom vzdušnej zbrane Nemeckej ríše a Ministerstvom národnej obrany Slovenska vo veci Slovenskej továrne na lietadlá v Trenčianskych Biskupiciach. Pracovná porada sa uskutočnila dňa 30. júla 1943 v priestoroch MNO SR na Heydukovej ulici v Bratislave. Na poradu pozvali: JUDr. Ing. Zaťku, poslanca a predsedu úsporného a kontrolného výboru SR; JUDr. F. Chaternucha, hlavného odborového radcu Najvyššieho úctovného kontrolného dvoru; JUDr. J. Paulu, hlavného odborového radcu Ministerstva financií SR, JUDr. O. Pokorného, ministerského komisára Ministerstva financií SR; JUDr. G. Riedlera, radcu Ministerstva hospodárstva SR; JUDr. Š. Víršika, riaditeľa Slovenskej národnej banky; plk. aut. B. Dúbravca, pplk.gšt. E. Novotného, pplk. hosp. J. Aberleho, stot. del. S. Sekurisa (zapisovateľ), všetci za MNO SR. VHA, f. MNO SR 1939-1945, spisy dôverné 1942, inv. č. 89, šk. 356.

- 8 Dohoda medzi Ríšskym ministrom letectva (RLM) a hlavným veliteľom vzdušnej zbrane Nemeckej ríše a Ministerstvom národnej obrany Slovenska o výrobe lietadiel nemeckého vzoru na Slovensku z 20. 8. 1943 bola v Berlíne podpísaná generálom poľným maršalom Erhardom Milchom, štátnym tajomníkom letectva a generálnym inšpektorom vzdušnej zbrane Nemeckej ríše a generálom II. triedy Augustinom Malárom (v dohode uvedený ako generálmajor – P. Š), vojenským a leteckým atašé Slovenskej republiky v Berlíne. Podľa preambuly dohody bola uzatvorená pre ciele spoločného boja. Týkala sa dobudovania Továrne na lietadlá Biskupice (FFB) a výroby lietadiel v tomto závode pre MNO SR a RLM. Podľa bodu 1 tejto dohody sa mali najskôr vyrábať lietadlá vzor Ju 87. Kapacita výroby lietadiel bola stanovená v dvoch stavebných obdobiach. V stavebnom období I. sa malo v období jedného mesiaca v jednej pracovnej zmene vyrobiť 50 lietadiel daného typu. V stavebnom období II., ktorého začiatok však dohoda časovo nevybrala, mala továreň vyprodukovať až 100 lietadiel mesačne, a to v dvoch pracovných zmenách. Produkcia lietadiel mala byť rozdelená medzi MNO a RLM v pomere 1:3. Tento pomer mal platiť dovtedy, pokiaľ produkcia továrne neprevýši 50 lietadiel. Pri zvýšení kapacity výroby nad 50 lietadiel mal byť stanovený nový pomer. Do dohody bol zapracovaný aj článok, ktorého realizácia by mohla priaznivo ovplyvniť letecký park slovenských vzdušných zbraní. V bode 3 ods. 2 sa uvádzalo: „Pokiaľ vojnová a zbrojná situácia Ríše to bude pripúšťať, bude RLM blahovoľne postupovať voči žiadostiam MNO o výmene jeho, v rámci participačnej kvóty u FFB zhotovených lietadiel, za lietadlá iných typov z výroby Ríše alebo zo zásob nemeckej vzdušnej zbrane“. SNA, f. Ministerstvo hospodárstva SR 1939-1945, Prez-P-döv.1001, šk. 28.

materiálu, nedostatok strojov, nedostatok miesta, nevhodné dielenské miestnosti a tiež preto, že z našej strany sme výrobu hamovali kde sa len dalo a ako sa len dalo, hlavne po stránke administratívnej sa vec zdržovala.⁹

Z vyrobených lietadiel mala 1/3 pripadnúť slovenskej armáde a 2/3 nemeckej armáde. Však v septembri roku 1944 pri povstaní Nemci všetky výrobné Štuky preleteli do Nemecka a tiež materiál začali odvážať do Ríše.¹⁰

7/ Založenie „Továreň na dopravné prostriedky úč. spol. Trenč. Biskupice“ /:TDP:/: a/ Dňa 29. januára 1944 bolo zakladajúce valné zhromaždenie na, ktorom bola založená „Továreň na dopravné prostriedky úč. spol. Trenč. Biskupice“. Majiteľmi továrne, resp. spoločnosti boli MNO a MF.

Akiový kapitál bol určený na 200.000.000.-/:dvestomilionov:/Ks

b/ Po zakladajúcom valnom zhromaždení bola toho samého dňa ustavujúca schôdza správnej rady na ktorej bol predsedom správnej rady zvolený hlavný ministerský radca ~~MF~~ Ján ĎURICA, ministerstva financií.

c/ TPD prevzala továreň podľa stavu od 1. januára 1944.

d/ Členovia správnej rady boli:

1/ĎURICA Ján, min. radca, min. financií, predseda správy,

2/MATURA Jozef, Dr. univ. profesor,

3/ALPERS, pluk. nem. armády a inž.

4/BALLAY Alojz, plk. gšt.¹¹

5/DÚBRAVEC Benedik, plk. aut.,

6/HUBKA Vladimír, Dr., odborový radca, MF,

7/PUŠKÁR Július, Dr., min. hospodárstva,

8/MALÁR August, generál, voj. atašé v Berlíne,¹²

9 Podľa dodatkovej dohody medzi RLM a MNO z 1. júla 1944 sa mala výroba lietadiel typu Junkers Ju-87 D-5 v Továrni na lietadlá Biskupice obmedziť na 50 kusov (36 lietadiel malo dostať slovenské MNO a 14 lietadiel nemecké RLM). Namiesto tohto typu lietadla mal trenčiansko-biskupický letecký závod ďalej produkovať nemecké lietadlá Arado Ar 96B. Podľa citovanej dodatkovej dohody mala mesačná produkcia továrne čo najrýchlejšie dosiahnuť 150 lietadiel Arado Ar 96 B. SNA, f. Ministerstvo hospodárstva SR 1939-1945, Prez-P-döv.1001, šk. 28.

10 V tajnom spise z 1. 9. 1944 hlásil nemecký generál pri slovenskom MNO aj toto:„...Letiská Trenčín a Piešťany sú zabezpečené. Z Trenčína boli slovenské lietadlá prepravené do ochranného pásma. Z Piešťan prelety slovenských lietadiel do ochranného pásma, s výhradou poveternostnej situácie, ešte dnes.“ PREČAN, V.: *Slovenské národné povstanie. Nemci a Slovensko 1944*. Dokumenty. Epocha : Bratislava, 1970, s. 531.

11 Alojz Ballay, narodený 25. 2. 1905 v Považskej Bystrici. V rámci slovenského letectva zastával nasledovné funkcie: náčelník štábu Veliteľstva vzdušných zbraní od 9. júla 1942; od 17. septembra 1942, po odchode plk. gšt. Š. Jurecha, dočasne zastával popri funkcii náčelníka štábu Veliteľstva vzdušných zbraní aj funkciu veliteľa vzdušných zbraní. Dňom 1. januára 1944 prezidentom SR ustanovený do funkcie veliteľa vzdušných zbraní, ktorú zastával do polovice augusta 1944. VHA, f. VVZ, dôverný rozkaz VVZ, ročník 1943-1944; taktiež ŠUMICHRAST, P. – KLABNÍK, V.: *Slovenské letectvo 1939-1944*. 2. Bratislava : Magnet – Press Slovakia, 2000, s. 10;

12 Augustín Malár, narodený 18. 7. 1894 v Reiterne pri Goseirne (Rakúsko), zomrel pravdepodobne v marci 1945 vo Flossenbürgu (Nemecko). Účastník prvej a druhej svetovej vojny. Príslušník čs. légii v Taliansku (1918). Zúčastnil sa bojov o Slovensko (1919). Absolvent francúzskej École Militaire Speciale v Saint Cyre (1922). V rámci predvojnovy čs. brannej moci dosiahol hodnosť pplk. gšt. Po vzniku Slovenského štátu prevzal velenie VI. zboru v Spišskej Novej Vsi, s ktorým sa rozhodujúcou mierou podieľal na zastavení útoku maďarských vojakov počas tzv. Malej vojny v 3. dekáde marca 1939. Ako veliteľ divízie v hodnosti plk. gšt. (17. 5. 1939) sa postupne zúčastnil bojov pri Poľsku a ZSSR. Od 2. 1. 1942 povýšený do hodnosti gen. II. triedy. Od septembra 1942 zastával funkciu vojenského a leteckého atašé SR v Berlíne, s akreditáciou pre Rím. V máji 1944 bol vymenovaný za veliteľa armádneho veliteľstva Východoslovenskej armády v Prešove. Predstavitelia Vojenského ústredia počítali vo svojich plánoch povstania aj s gen. Malárom, ktorý im prisľúbil, že v prípade vypuknutia povstania sa jeho divízie pripoja k povstalcovi a zabezpečia prechod sovietskej Červenej armády na územie

9/HORÁK Vojtech, poslanec, predseda bran. výboru.

e) Členovia dozornej rady boli :

-UDVARDY Ladislav, Dr., predsedníctva snemu, predseda dozornej rady,

-POKORNÝ Oliver, Dr., komisár, min. financií,

-ČERVENĚ Anton, riaditeľ

-ŠIMONI Barnabáš, major just. služby JUDr. MNO

-HRÁBEK Ján, stot. gšt. MNO.

- 4 -

f/Stav zamestnancov začiatkom roku 1944 bol : 200 úradníkov a 1200 robotníkov /:zaokrúhlene:/.

8/Majetok TDP:

Teraz po utvorení sa novej spoločnosti „Továreň na dopravné prostriedky úč. spol. Trenč. Biskupice“ správne podľa obchodných zákonov schválil Snem RS vtenie objektov, pozemkov a letišťa vojenskej správy do majetku spoločnosti. Podľa zápisnice dozornej rady zo dňa 31. mája 1944 majetok spoločnosti je vykazovaný takto:

1/ vlastný majetok spoločnosti podľa stanov	Ks	272,500.000,-
2/ peňažné hotovosti	„	1,746.641.85
3/ investície	„	2,876.636.42
4/ suroviny a polotovary	„	1,554.844.97
5/ hodnota nedokončených lietadiel.....	„	8,987.436.81
6/ materiál od fy Weser	„	23,256.000,-
7/dlžníci	„	1,299.397.10
Spolu.....		Ks 312,200.957.15

9/Dlžníci :

Podľa zápisnice dozornej rady zo dňa 31. mája 1944 dozorná rada sa usniesla [,] že nemôže prevziať níž uvedené pohľadávky, ktoré ešte za pôsobenia ing. MRÁZA boli vyplatené jednotlivým pánom [n]a konto založenia spoločnosti „Slovenská továreň na lietadlá úč. spol. Trenč. Biskupice“ /:ktorá však defacto založená nebola:/ alebo [n]a konto iné a ktoré podľa dozornej rady by sa mali vymáhať :

-plk. gšt. TATÁRKO Štefan, náčelník štábu ministra	Ks	2.000.-
-plk.gšt. PEKNIK KARol, podnáčelník štábu ministra	„	13.000.-
-plk. gšt. BALLAY Alojz, veliteľ vzdušných zbraní	„	14.000.-
-mjr. let. TRNKA Július, veliteľ leteckej školy.....	„	4.000.-
-ing. MRÁZ Jaroslav, gen. riad	„	30.188.-
-Dr. JEZNYĚ, Bratislava práv. zástupca ing. Mráza.....	„	12.214.10

Slovenska. Jeho prísľub sa nenaplnil a obe východoslovenské divízie boli Nemcami odzbrojené. Gen. Malár považoval vyhlásenie povstania za predčasné a svojim prejavom v rozhlase vo večerných hodinách 30. 8. 1944, ako uznávaná vojenská autorita, zneistil mnohých slovenských vojakov, ktorí sa plánovali pridať k povstalcovi. 31. 8. 1944 po prilete z Bratislavy do Prešova bol Nemcami zaistený. Tí ho následne premiestnili do rakúskeho Kaisersteinbruchu, potom do hradu Königstein, kde ho ako nositeľa Rytiarskeho kríža, t. j. najvyššieho nemeckého vyznamenania, držali v tzv. čestnej väzbe. Jeho postavenie sa zmenilo na prelome rokov 1944-1945, keď nemecké bezpečnostné orgány získali informácie o jeho úlohe v prípravách Slovenského národného povstania. Po jeho vypočutí na Hlavnom rišskom bezpečnostnom úrade v Berlíne a konfrontácii s oboma veliteľmi povstaleckej armády, ako aj gen. Š. Jurechom ho odtransportovali do koncentračného tábora vo Flossenbürgu. Tam ho pravdepodobne v druhej polovici marca 1945 popravili.

-MNO veliteľ.prac.sboru..... 50.000.-

Spolu..... Ks 125.402.10

10/ Zrušenie „Slovenskej továrne na lietadlá úč. spol. Trenč. Biskupice“:

Po utvorení sa TDP správna rada žiadala, aby spoločnosť „Slovenská továreň na lietadla úč. spol.“ bola zo zmatočných dôvodov vymazaná z firemného registru. Zda toto bolo už prevedené není mne už známo.

11/ Žaloba ing. MRÁZA na Slovens[k]ý štát:

Ako som sa do počul, ing. Jaroslav MRÁZ, ktorý bol pozbavený vedenia spoločnosti STL a s ktorým boli prerušené obchodné styky, utrpel tým vraj veľkú finančnú škodu a preto, že žaloval Slovenskú republiku na 50 miliónov Ks.

- 5 -

12/ Naviazanie stykov s Továrňou na dopravné prostriedky Leipzig:

Keď Ríšske ministerstvo letectva videlo, že spolupráca TDP s frou Weser ide veľmi ťažko, že program sa vôbec nedodrжал tak chcelo fu Weser vypnúť zo spolupráce s TDP a nariadilo, aby TDP Leipzig prevzalo starostlivosť o TDP Trenč. Biskupice. Spolupráca sa aj začala, už z Leipzigu prišlo aj niekoľko vagonov materiálu, ale nám z neznámych dôvodov RML zrušilo túto spoluprácu.

13/ Naviazanie stykov s frou „AVIA“ továreň na lietadlá Praha: ¹³

Po stroskotaní spolupráce s frou TDP Leipzig, RML nariadilo firme Avia, aby prevzala spoluprácu s TDP ú. s. Trenč. Biskupice. Následko(m) tejto spolupráce bol:

a) doterajší druh lietadiel „Štuka“ sa prestaly vyrábať a zahájila sa len výroba krídiel na lietadlá vzor „Arado“ /:je to školný prechodný stroj na stíhacie lietadlá:¹⁴,

b) výroba Štuk sa likvidovala, materiál fa Weser si odvážala z Biskupíc, ¹⁵

13 O nahradení nemeckej leteckej spoločnosti WFG spoločnosťou Avia, uč. spoločnosť pre priemysel letecký v Prahe bolo z nemeckej strany rozhodnuté v marci 1944. Firma Avia si podľa tohto rozhodnutia mala továreň s celým zariadením prenajať, ale továreň mala naďalej zostať v slovenských rukách. Firma Avia mala mať rozhodujúci vplyv na jej riadenie. Vzhľadom na zmenu pôvodnej dohody z 20. augusta 1943 bola spracovaná „Dodatková dohoda medzi RLM a MNO zo dňa 1. júla 1944 o stavbe lietadiel na Slovensku“. Dodatková zmluva mala 13 bodov (článkov) a za slovenskú stranu ju podpísali plk. gšt. A. Ballay za MNO SR a Dr. A. Hrnčár za MF SR. SNA, f. Ministerstvo hospodárstva SR 1939-1945, Prez-P-dôv.1001, šk. 28.

14 Lietadlo typu Arado Ar 96 vzniklo v roku 1938. Používalo sa na pokračovací letecký výcvik pilotov. Firma Avia sa na výrobe tohto typu lietadla podieľala od roku 1940. Prvý tu vyrobený stroj Arado Ar 96 B s označením KE+BA zalietal továrenský pilot František Zemánek dňa 5. 8. 1940. Produkcia týchto lietadiel v rokoch 1940-1945 bola nasledovná: 1940 – 40 ks; 1941 – 337; 1942 – 314; 1943 – 443; 1944 – 638; 1945 – 53 ks. Celkom sa na území Protektorátu Čechy a Morava vyrobilo 2 375 lietadiel Arado Ar 96 B, z toho 1825 v továrni Avia. Podrobnejšie pozri napr.: NĚMEČEK, V.: *Československa letadla 1 (1918-1945)*. Praha: Naše vojsko, 1983, s. 236; NĚMEČEK, V.: *Československa letadla 2 (1945-1984)*. Praha: Naše vojsko, 1984, s. 85; MURAWSKI, M. *Letadla Luftwaffe. Čast 1. Intermodel, 1997, s. 21. Za informácie o výrobe lietadiel Arado Ar 96 B na území Protektorátu Čechy a Morava ďakujem PhDr. Jiřímu Rajlichovi, VHÚ Praha.*

15 Slovenská továreň na lietadlá dostala prvú objednávku od Veliteľstva vzdušných zbraní na výrobu „20 nových kompletných lietadiel typu Junkers Ju 87-D5, s prislúšenstvom, výstrojom a výzbrojom podľa nemeckého vzoru, toho istého prevedenia a z tej istej série, ako dodá pre RLM“ dňa 19. marca 1943. Lietadlá mal výrobca dodať v termíne do 1. februára 1944. Veliteľstvo vzdušných zbraní túto objednávku dňa 16. augusta 1943 zvýšilo o ďalších 30 lietadiel Ju 87-D5, s predbežnou cenou za kompletné lietadlo vo výške 2.200.000, – Ks. Termín dodania týchto 30 lietadiel však v objednávke nebol uvedený. VHA, MNO SR 1939-1945, spisy dôverné 1943, inv. č. 33, šk. 333

Komisionálne prevzatie šiestich lietadiel Ju 87 D-5 „Stuka“ pre vzdušné zbrane vykonala v 1. dekáde júla 1944 komisia v nasledovnom personálnom zložení: stot. let. Rudolf Kollár, veliteľ letky 11, npor. let. Ján Gerthofer, cvičná letka, zvk. rtm. let. zbroj. Anton Piňák a rtk. Ján Matiaš, obaja letka 11. VHA Bratislava, f. VVZ, Dený rozkaz leteckého pluku č. 120 z 11. júla 1944, čl. 3, inv. č. 21.

c) veľa personálu odišlo späť k fe Weser len čiast' si ponechala, resp. prevzala od fa AVIA,

d/ fa AVIA patrila do koncernu Herman Göring Werke, podobne ako patrily Škodove závody v Dubnici n/Váhom,

e/ TDP byly potom prenajaté koncernu Hermann Göring Werke a dostaly sa úplne do nemeckých rúk.

14/Vylúčenie slovenských riaditeľov z TDP :

Nemci od začiatku neradi videli, že v TDP je gen. riad. plk. DÚBRAVEC a administratívnym riaditeľom, že je pplk. gšt. v. v. NOVOTNÝ a od začiatku viedli silnú kampaň proti nám. Neradi videli, že Slováci im rozkazujú, že od Slovákov musia prosiť peniaze, že sami nemôžu disponovať slovenskými korunami a pod.

Preto po prenajatí TDP koncernu Hermann Göring, stal sa gen. riaditeľom TDP SONNEWEND, doterajší gen. riad. Škodových závodov v Dubnici n/V, takže tento pán bol súčasne generálnym riaditeľom oboch závodov. V dôsledku tohoto bol plk. DÚBRAVEC dňom 1. júla 1944 pozbavený funkcie generálneho riaditeľa a zostal len členom správnej rady spoločnosti. Menovaný podal žalobu na firmu pre ukrátenie na jeho finančných požitkoch a náležitosti.

Po prepustení plk. DÚBRAVCA dostal aj administratívny riaditeľ NOVOTNÝ, pplk. gšt. v. v. výpoveď a bol s okamžitou platnosťou dňom 1. októbra 1944 uvoľnený z továrne gen. riad. SONNEWENDOM úplne proti zákonu a protismulvne, začo menovaný podal žalobu na továreň u pracovného súdu v Trenčíne. Spor ešte není skončený.

Zalietavacie a preberacie lety šiestich lietadiel typu Ju 87 D-5, ktoré prevzala do svojho majetku slovenská vojenská správa vykonali v dňoch 4., 6. a 10. júla 1944 nasledovné posádky:

- | | |
|--------------------------------|--|
| 1) Ju 87 D-5, výr. č. 666.011: | 1. let – továrenský pilot, npor. let. Ján Gerthofer
2. let – továrenský pilot, npor. spoj. Ján Jančíga
3. let – npor. let. Ján Gerthofer, por. let. František Dobiš |
| 2) Ju 87 D-5, výr. č. 666.012: | 1. let – npor. let. Ján Gerthofer, stot. let. František Hanus
2. let – stot. let. Rudolf Kollár, zvk. zbroj. Anton Piňák
3. let – stot. let. Rudolf Kollár, por. let. František Rábsky |
| 3) Ju 87 D-5, výr. č. 666.013: | 1. let – továrenský pilot, stot. let. Rudolf Kollár
2. let – npor. let. Ján Gerthofer, stot. let. Rudolf Kollár
3. let – stot. let. Rudolf Kollár, npor. spoj. Ján Jančíga |
| 4) Ju 87 D-5, výr. č. 666.015: | 1. let – továrenský pilot, npor. spoj. Ján Jančíga
2. let – npor. let. Ján Gerthofer, stot. let. František Hanus
3. let – stot. let. Rudolf Kollár, stot. let. Alexander Matúš |
| 5) Ju 87 D-5, výr. č. 666.016: | 1. let – npor. let. Ján Gerthofer, npor. spoj. Ján Jančíga
2. let – stot. let. Rudolf Kollár, zvk. zbroj. Anton Piňák
3. let – stot. let. Rudolf Kollár, npor. spoj. Ján Jančíga |
| 6) Ju 87 D-5, výr. č. 666.017: | 1. let – npor. let. Ján Gerthofer, npor. spoj. Ján Jančíga
2. let – stot. let. František Hanus stot. let. Rudolf Kollár |

VHA Bratislava, f. VVZ, Denný rozkaz leteckého pluku č. 148 zo 16. augusta 1944, čl. 9, inv. č. 21.

Preškolenie určených pilotov leteckého pluku na lietadlá Ju 87 D-5 zabezpečovali stot. let. Rudolf Kollár a npor. let. Ján Gerthofer, ktorých veliteľ leteckého pluku určil za „učiteľov pre letecký výcvik na lietadlách Ju 87^c. VHA Bratislava, f. VVZ, Denný rozkaz leteckého pluku č. 127 z 19. júla 1944, čl. 3, inv. č. 21.

Poznámka: Dve zo šiestice prevzatých lietadiel Ju 87 D-5 boli 24. júla 1944 prelietnuté z Piešťan do Spišskej Novej Vsi, kde boli následne uskladnené. Konkrétne išlo o lietadlá Ju 87 D-5, výr. č. 666012 (pilot čat. Ivan Sitár) a Ju 87 D-5, výr. č. 666013 (čat. Ján Gajdoš, pilot a rtk. Ján Matiaš, pozorovateľ). Dňa 26. júla 1944 boli obe lietadlá zalietnuté pilotmi leteckého pluku. Posádka čat. Ján Gajdoš, pilot a rtk. Ján Matiaš, pozorovateľ zalietli stroj Ju 87 D-5, výr. č. 666013 za účelom vyskúšania činnosti pristávacích klapiek, stabilizačnej plochy a benzínových púmp. Stroj Ju 87 D-5, výr. č. 666012 zalietla posádka v zložení čat. Ivan Sitár, pilot a rtk. Ján Matiaš, pozorovateľ za účelom vyskúšania činnosti pristávacích a brzdiacich klapiek. V rozkazoch leteckého pluku ide o poslednú informáciu, ktorej obsah sa týka slovenských Štúk. VHA Bratislava, f. VVZ, Denný rozkaz leteckého pluku č. 154 z 23. augusta 1944, čl. 4-5, inv. č. 21.

Po tomto dostali Nemci vedenie podniku úplne do svojich rúk a od tých čias už úplne disponovali so slovenskými peniazmi, bez našej priamej kontroly, čoho úplne využívali v prospech svoj a nemeckých firiem na Slovensku. V továrni zostali gen riad. SON-NEWEND, jeho zástupca sa stal Dr. Barényi, slovenskej národnosti, ale člen Deutsche Partei, najväčší udavač a nepriateľ Slovákov, a závodný riaditeľ Prange.

- 6 -

15/Terajší stav TDP :

a/ Nemci keď videli, že front sa približuje a že budú mus[i]eť zo Slovenska utiecť, tak veľa materiálu a strojného zariadenia odtransportovali do Ríše.

b/ Tesne pred opustením Trenč. Biskupíc vyhodili do vzduchu všetky dieleňské objekty, takže zostaly stáť len kancelárske objekty a objekty pre ubytovanie mužstva.

c/ Pred opustením továrne nariadili, že každý si môže vziať čo chce. Toho využili zamestnanci a pokradli skoro všetko kancelárske zariadenie /:pisacie stroje, počítaacie stroje, a pod:/ a tiež aj zariadenie /:stoličky, stoly [,] prikrývky, plachty, potraviny a pod:/ čo bolo v továrni. Hodnota zariadenia odhadujem na 2,5 miliona Ks.

d/ Po oslobodení Trenč. Biskupíc sovietskou armádou sišli sa niektorí zamestnanci továrne a zvolili si medzi sebou správu závodu, takto bol zvolený za gen. riad. Ing. Izák, bývalý prednosta elektrického vedenia, závodným riaditeľom sa stal ing. RAŠKO, bývalý sekretár a pravá ruka nem. závodného riaditeľa PRANGEHO.

Títo páni teraz vedú podnik :

a/ disponujú peniazmi továrne, ktoré boli uložené v Slovenskej banke,

b/ prepúšťajú zamestnancov,

c/ na druhej strane prejmávajú zamestnancov, ktorých nemecké vedenie závodu predtým prepustilo a vraj im vyplatili plat za celý čas čo boli prepustení.

16/ Mój súkromný návrh :

Ako bývalý aktívny dôstojník a administratívny riaditeľ TDP dovoľujem si predložiť tento môj súkromný návrh na riešenie TDP :

a/ Podľa môjho názoru treba ihneď zvoliť novú správnu radu podniku, a doterajšiu správnu radu rozpustiť a vziať k zodpovednosti za jej činnosť.

b/ Treba ihneď zvoliť novú dozornú radu a rozpustiť doterajšiu dozornú radu a vziať ju k zodpovednosti za jej činnosť.

c/ Až bude menovaná nová správna rada a dozorná rada ustanoviť nové vedenie podniku /:gen. riaditeľa, alebo riaditeľov:/.

d/ Navrhujem zrušiť a zlikvidovať terajšiu spoločnosť TDP a vrátiť objekty a letište späť vojenskej správe a umies[tn]iť tam opäť letecký park t. j. vrátiť späť tomu účelu k akému boli tieto objekty vybudované a určené.

e/ Navrhujem, aby bol ustanovený veliteľom leteckého parku v Trenč. Biskupiciach mjr. let. Palo DARGOV bývalý veliteľ leteckého parku a osvedčený veliteľom na tomto stanovišti.

f/ Navrhujem ustanoviť medziministerskú komisiu na zlikvidovanie doterajšej spoločnosti, do likvidačnej komisie nech sú určení členovia poverenictva pre financie, poverenictva pre veci vojenské, resp. MNO, členovia /:zamestnanci TDP a budúci príslušníci leteckého parku, ktorému budú objekty odovzdané späť.

g/ Svoj návrh na zrušenie, resp. zlikvidovanie TDP odôvodňujem takto :

1/ Domnievam sa, že pre výrobu lietadiel pre potrebu čs. armády a aj pre civilnú potrebu, že bude stačiť letecký priemysel v Čechách. V tom prípad[e] ak by sa MNO

- 7 -

Praha rozhodlo mať nejakú leteckú továreň na Slovensku, doporučujem potom radšej postaviť, vybudovať od základov novú modernú vyhovujúcu továreň než „flekovať“ nevyhovujúce objekty v Trenč. Biskupiciach.

2/ Pre dielne vyhovujú, resp. boly vybudované pre tento účel len dve haly s elektrickým vedením, vykurovaním s teplým vzduchom a pod., všetky ostatné haly, ktoré musela TDP využiť boly len provizorne zariadené na vykurovanie. Tak napr. ako dielne musel sa využiť asi 15 metrov vysoký Brno hangár. Hoci užitočný priestor pre dielnu bol len asi 5 metrov napriek tomu musela sa vykurovať výška 15 metrov. V hangáru bolo vždy zima [,] nedal sa skoro vykúriť, tým práca trpela a šla pomaly.

3/ Usporiadanie jednotlivých objektov /:hal – pracov. dielní:/ je nepraktické pre leteckú továreň. Jednotlivé pracovné haly majú ísť tak za sebou, aby práca pokračovala ako na páse, kdežto v Trenč. Biskupiciach to išlo cez ruky. Tu tiež nie sú vybudované potrebné prenášacie stroje, prostriedky, jeráby (rozumej – žeriavy – P.Š.).

4/ Objekty v Biskupiciach sú malé a nedostačujúce pre jednu leteckú továreň. V Biskupiciach sa vyrábali najprv len trup z lietadla Štuka, na výroba krídiel už nebolo miesto, potom neskoršie fy AVIA vyrábala len krídla na lietadlá vzor Arado. K výrobe lietadiel patrí aj výroba leteckých motorov [,] na čo by už vôbec nebolo miesta v terajších objektoch továrne.

5/ V najbližšom čase sa nedá vôbec počítať s výrobou, lebo skoro všetky dielne boly Nemcami vyhodené do vzduchu, boly zničené skoro všetky stroje, resp. bola väčšina strojov odvečená do Nemecka. Tedy keby sa mala zahájiť výroba [,] bolo by zapotreby najprv vybudovať objekty a za druhé obstaráť zariadenie. Podľa môjho názoru potom by bolo oveľa výhodnejšie vybudovať od základov novú továreň.

6/ Podľa môjho názoru v čase asi do troch rokov nebude možno dostať žiadne obrábacie stroje, nástroje a tiež suroviny potrebné pre výrobu lietadiel a preto i keby sa teraz začala továreň znova budovať, resp. vybuďovala mohla by sa zahájiť výroba lietadiel – podľa môjho názoru – asi len tak za tri roky. Čo do tých čias by robila TDP? Musela by len platiť svojich zamestnancov, platiť veľkú réžiu, platiť veľké poistné /:TDP je poistená asi na 200 milionov Ks:/. Behom celých týchto asi troch rokov by mala továreň značné finančné výdaje, ale na druhej strane žiadnu protihodnotu, žiadne vyrobené lietadlá.

V najbližšom čase z hladiska národohospodárskeho bude treba venovať najväčšie úsilie a k dispozícii súci materiál v prvej rade na železnice, potom na autá a len potom možno na lietadlá. Podľa môjho názoru výroba lietadiel bude akútna až tak asi za 5 – 10 rokov, preto tiež TDP nemá nijaké žiadne skvelé výhľady pre výrobu lietadiel.

7/ Na druhej strane vojenská správa by aj za dnešného stavu mohla svojich bývalých objektov veľmi výhodne využiť a to: kancelárske miestnosti pre veliteľské kancelárske miestnosti, ostatné stojace objekty pre ubytovanie mužstva, továreňského dvoru ako cvičišťa a hrište, vojenského letištia pre lietanie a pre výcvik v lietaní.

– 8 –

Pokiaľ sa týka dielenských objektov, tak voj. správa bude ich môcť skôr vybudovať a skôr sozenie potrebné zariadenie napr. od voj. leteckých dielní, alebo let. továrni z Čiech, ktoré nemohli zničiť a odevakuovať ako TDP, pričom musíme uvážiť, že letecký park nepotrebuje tak veľa strojov a nástrojov ako letecká továreň. A konečne vojenský útvar skôr dostane zo zásob[,], ktoré budú [,] ako civilná spoločnosť TDP.

8/ Doporučujem, aby vojenská správa snažila sa získať nazpät' svoj majetok. TDP je majetkom MNO Bratislava a Ministerstva financií Bratislava /:bývalých:/. Pre spoločnosť TDP najviac venovala vojenská správa, dala celý nemovitý majetok /:budovy, pozemky, le-

tište:/ a Ministerstvo financií /býv./ dalo len peniaze papier, ktoré len zvyšovali clearingovú špičku a z ktorých myslím, že nikdy nič nebudeme mať. Prínos vojenskej správy pre spoločnosť bol oveľa väčší než býv. ministerstva financií, prínos voj. správy bol aj o veľa cennejší /:nemovitý:/ a ktorý zostal na Slovensku, kdežto prínos Ministerstva financií /:peniaze:/ sú preč [,] boly z najväčšej čiastky ubotrebené (rozumej – upotrebené – pozn. P.Š.), tvoria časť clearingovej špičky, boly vyplatené nemeckým zamestnancom, podobne sú preč aj lietadlá, ktoré boly v TDP zmontované.

h/ Terajších zamestnancov navrhujem prepustiť a niektorých, ktorí pracovali už v bývalom leteckom parku, resp. ktorých by si nový veliteľ leteckého parku vybral ponechať, resp. prevziať vojenskou správou, ako civilných zamestnancov vojenskej správy.

i/ Zariadenie terajšej TDP pokiaľ sa ešte nachádza v továrni, prevzal by letecký park a vyúčtoval likvidačnej komisie.

Pokiaľ v tomto návrhu sa uvádza Ministerstvo národnej obrany Bratislava a Ministerstvo financií Bratislava rozumej bývalé ministerstvá.

Toto je môj súkromný návrh na riešenie TDP, ktorý predkladám vojenskej správe pre eventuelne použitie.

Pokiaľ sa v tomto návrhu odvolávam na n[i]ektoré doklady, tak tieto mám pri sebe a v prípade potreby som ochotný ich predložiť, resp. v opise dať k dispozícii.

Piešťany dňa 3. júna 1945.

pplk. Novotný
(vlastnoručný podpis)

TROFEJNÉ NEMECKÉ SAMOHYBNÉ DELÁ VO VÝZBROJI ČS. ARMÁDY.

III. 88MM SAMOHYBNÝ PROTITANKOVÝ KANÓN VZ. 43 N

PETER TURZA

TURZA, P.: 88mm Trophy automotive canons 43 N. Vojenská história, 3, 13, 2009, pp. 96–100, Bratislava.

The study deals with the use of trophy automotive canons of German origin supplying the cannons artillery of the Czechoslovak Army after the WWII. The article is a continuum of the material published in the Military History no.1,2 2009. It is mainly the technique obtained as the result of the repairs of the after-war collections of material and taken over from the Red Army or, and especially, produced in the Czechoslovak Army factories according to the types produced during the war for the purposes of the German Army. The mentioned types of the canons were being used in the Czechoslovak Army up to the 50's and some of them up to the 60's of the last century. Besides a complex view of the issue the author also attempts to react to the huge number of various mostly not exact facts differently published or available on various websites. Military History. Czechoslovakia. German technique in the artillery in the 50's and 60's.

Pôvodné označenie Wehrmachtu	8,8Pak 43auf.GW III/IV SdKfz 164 Na-shorn
Typ	stíhač tankov na pásovom podvozku
Výrobca	Deutsche – Eisenwerke
Výroba	sériová od februára 1943 do marca 1945
Počet vyrobených vozidiel	494 kusov
Čísla podvozkov	31001-310494
Rok zavedenia do výzbroje čs. armády	1949
Označenie v čs. armáde v jednotlivých rokoch	1948/1949 88mm ShPTK „Nashron“ 1949/1954 88mmShPTK vz. 43N
Typ	ťažký samohybný protitankový kanón na pásovom podvozku
Podnik zabezpečujúci opravu	ČKD Praha – Libeň
Počet opravených vozidiel	12 kusov
Rok vyradenia z výzbroje čs. armády	1954

Účel: 88mm ShPTK vz. 43 N boli určené ako sprievodný palebný prostriedok tankov samohybných diel a mechanizovaných útvarov v útočnom boji. Mali sa používať na ničenie tankov, samohybných diel a protitankového delostrelectva protivníka na veľké dialky. V ob-

rane sa mali použiť na zosilnenie protitankovej obrany mechanizovaných, streleckých a vý-
nimočne i tankových jednotiek a útvarov.

Takticko-technické údaje:

hmotnosť	24 t
osádka	4 až 5 mužov
dĺžka s kanónom	8,44 m
dĺžka korby	6,0 m
šírka	2,95 m
výška	2,94 m
svetlosť	0,40 m

Hrúbka pancierovania v mm/uhol:

ochranný štít	10/37°
čelo nadstavby	10/37°
čelo korby	30/20°
boky nadstavby	10/16°
boky korby	20/0°
zadok nadstavby	10/10°
zadok korby	20/10°
dno korby	15/90°

Motor

typ	vodou chladený Maybach HL 120 TRM
počet valcov	12 (usporiadaných do „V“ pod uhlom 60°)
vrtanie a zdvih	105 x 115 mm
obsah	11 867 cm ³
výkon prevádzkový	265 ks (197,6 kW pri 2600 otáčkach /min)
maximálny výkon	300 ks pri 3 000 otáčkach /min
typ karburátora	dvojstupňový Solex 40 JFF II

Prevodovka

typ	ZF – Aphon SSG 77
6 rýchlostných stupňov vpred	
1 rýchlostný stupeň vzad	
II-VI rýchlostný stupeň synchronizovaný	
maximálna rýchlosť	38 km/hod
priemerná rýchlosť	cesta 30 km /hod
terén 20 – 25 km/hod	
spotreba na 100 km	cesta 240 litrov
terén 360 litrov	
dojazd (akčný rádius)	cesta 235 až 250 km
terén	130 až 160 km
obsah palivových nádrží	600 litrov

Schopnosť prekonávať prekážky

výška kolmej steny	0,6 m
šírka priekopy	2,3 m
hĺbka brodenia bez prípravy	0,8 m
bočný náklon	20°
maximálne stúpanie	30°

Výzbroj

kaliber a vzor kanónu	8,8cm PaK 43/1 L71
odmer (ručný) voľný	20°
námer (ručný voľný	-5° +20°
zásoba nábojov pre kanón	40 kusov
kaliber a vzor guľometu	7,92 mm MG 34
zásoba nábojov pre guľomet	600 kusov

Typ zameriavača pre kanón

zameriavací ďalekohľad	Sf ZF 1 a Rblf 36
------------------------	-------------------

Rádiostanica

typ	FuG Sprd1
-----	-----------

Prehľad vývoja a použitia: Skúsenosti z bojovej činnosti na východnom fronte viedli veľenie OKH v polovici roka 1942 k snahe zaistiť cestou Ríšskeho ministerstva pre výzbroj a vojnovú výrobu čo možno najväčší počet stíhačov tankov, a to aj za cenu rôznych improvizácií. Takto vznikol aj ťažký stíhač tankov, pri konštrukcii ktorého sa v plnej miere využil nielen podvozok GW III/IV, ale aj čiastočne upravená nadstavba samohybnéj húfnice SdKfz 165Hummel. Jeho hlavnú výzbroj tvoril protitankový kanón Pak 43/1 kalibru 8,8 mm, pre ktorý sa nakladalo 40 kusov jednotného streliva. Väčšina z tohto streliva bola uložená v držiakoch pozdĺž vnútorných stien nadstavby. Doplnkovú výzbroj predstavoval guľomet MG 34 uložený v bojovom priestore so zásobou 600 nábojov.² Skúšky prototypu koncom roka 1942 na jednej strane ukázali, že sa podarilo vytvoriť bojový prostriedok s dobrou pohyblivosťou, priechodnosťou a veľkou palebnou silou, ale na druhej strane odhalili i nedostatky, ktoré znižovali jeho hodnotu. Išlo predovšetkým o slabé pancierovanie nadstavby, značnú výšku a rozmery, kvôli ktorým sa na úlohu stíhača tankov veľmi nehodil. Aj napriek týmto nedostatkom, bol pod označením 8,8mm Pak 43/1 auf GW III/IV SdKfz 156 Nashorn (nosorožec) zavedený do výzbroje Wehrmachtu a zbraní SS. Od februára 1943 do marca 1945 zišlo z výrobných liniek spolu 494 kusov týchto vozidiel. Väčšinu z nich vyrobila firma

-
- 1 OSWALD, W.: Kraftfahrzlugel und Panzer der Reichswehr Wehrmacht und Bundeswehr. Stuttgart : Motorbuch Verlag, 1945, s. 293.
 - 2 JEDRZEJEWSKI, D. – LALAK, Z.: *Ocelová lavína*. Intermodel Hostomice 1995, s. 261-262. SCHEIBERT, H.: *Nemecké obrnené jednotky*. Plzeň : Mustang, 1995, s. 142.

Deutsche-Eisenwerke (Nemecké železiarne) vo svojich závodoch Teplitz-Schönau a v Duisburgu.³

Stroje Nashorn až na malé výnimky tvorili základ výzbroje samostatných práporov ťažkých stíhačov tankov (Schwere Panzerjäger Abteilung, skrátene sPzjgAb), ktoré boli prideľované buď peším alebo tankovým zborom, poprípade armádam. Organizačne sa sPzjgAb okrem štábu práporu, prieskumnej čaty, ženijnej čaty, čaty obrnených transportov, spojovacej čaty, opravárenskej dielne a zdravotníckeho družstva skladal z 2 alebo 3 rôt. Každá mala 3 čaty pozostávajúce obyčajne zo 4 vozidiel Nashorn.⁴

Do bojových akcií sa tieto stíhače po prvýkrát nasadili na východnom fronte počas operácie Zitadella. Neskoršie boli použité v Taliansku a od leta 1944 i na západnom fronte.

Po vojne čs. armáda v rámci zberu a zhodnotenia trofejných nemeckých vozidiel z terénu získala aj 18 stíhačov tankov Nashorn, z ktorých bolo 12 kusov opraviteľných. Hoci sa s ich opravou nerátalo, boli všetky odsunuté na základe rozhodnutia veliteľa tankového vojska do pobočky AZ 1 sklad tankového materiálu Milovice.⁵ Nedostatok samohybných diel s vysokoúčinným protitankovým kanónom priviedol veliteľstvo tankového vojska po konzultáciách s II. odborom MNO k rozhodnutiu zaviesť tento typ do výzbroje tankového vojska pod označením 88mm samohybný protitankový kanón Nashorn. Opravu 12 kusov v súlade s plánom opráv a výroby bojových a špeciálnych vozidiel tankového vojska zo dňa 8. marca 1948 a výnosom 1 oddelenia Hl. št. č. j. 4410/Taj. zabezpečoval závod ČKD Praha Libeň.⁶ Začiatkom novembra 1948 bolo do závodu ČKD Praha Libeň prevezených v dvoch železničných transportoch všetkých 18 Sh PTK Nashorn. Z nich sa 6 neopraviteľných kusov do konca decembra 1948 rozobralo na náhradné diely na zabezpečenie plánovaných opráv.⁷ Samotné opravy sa začali realizovať v marci 1949 bezprostredne po tom, čo Škodové závody v Plzni dodali posledný z 12 kusov 88mm PTK vz. 43/1 opravených v zime 1948/1949.⁸ Začiatkom júna 1949 prevzala komisia tankového vojska prvé opravené vozidlo pod novým označením 88 mm samohybný protitankový kanón vz. 43 N, skrátene ShPTK vz. 43N. Okrem toho si prezrela aj ďalších 6 generálkovaných strojov, ktoré boli opravené na 60 až 80%. Ich dokončeniu však bránil nedostatok náhradných dielov. Preto komisia spolu s vedením ČKD odoslala na II. odbor MNO žiadosť o urýchlené dodanie náhradných dielov. Druhý odbor MNO po porade dňa 15. júla 1949 vydal povolenie na rozobratie 10 podvozkov Pz -IV uložených u AZ 1 pobočky Milovice. K tomu stanovil poradie s časovým rozvrhom rozoberania tak, aby do 10. augusta 1949 opravárenské oddelenie ČKD prednostne dostalo 2 kusy motorov, 2 kusy rýchlostných skriň, pružinové smerové brzdy, benzínové hadice, podlahy do bojových priestorov, články a čapy kolajových pásov.⁹ Splnenie uvedeného

3 BISHOP, Ch.: *Velká encyklopedie – Zbrane druhé světové války*. Praha : Svojk a Co. Praha 2000, s. 46.

4 PEJČOCH, I.: *Obrnená technika 2. Německo 1919-1945*. Praha : Ares. 2001, s. 33.

5 VÚA-VHA Praha, f. MNO 1947 Hl. št. Vel. tank. vojska č. j. 9926/Taj.

6 VVÚA-VHA Praha, f. MNO 1948 Hl. št. Vel. tank. vojska č. j. 7159/Taj. – org. mat.

VÚA-VHA Praha, f. MNO 1948 II /2 odd. čj. 53225/Taj.

VÚA-VHA Praha, f. MNO 1949 Hl. št. Vel. tank. vojska čj. 11100 /Taj.

7 VÚA-VHA Praha, f. MNO 1948 Hl. št. Vel. Tank. vojska čj. 8604/Taj- príloha č.1.

8 VÚA-VHA Praha, f. MNO 1948 Hl. št. 1 odd. čj. 4410/Taj.

VÚA-VHA Praha, f. MNO 1948 Hl. št. 1 odd. č. j. 4744/Taj.

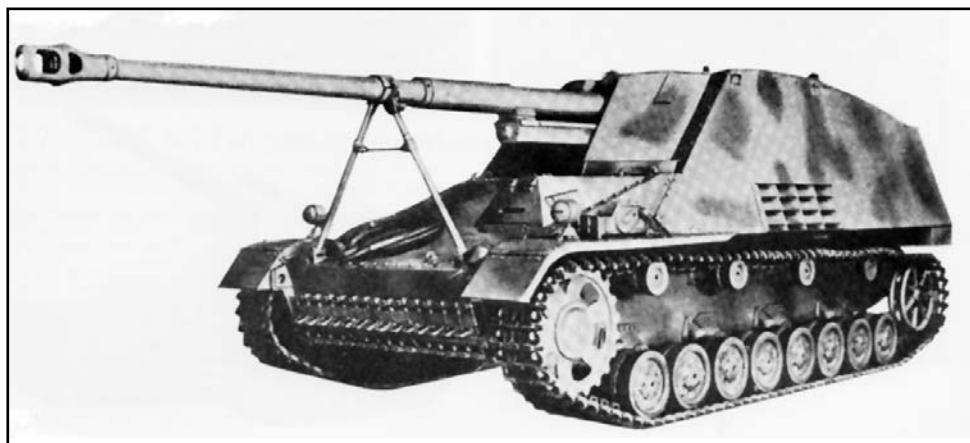
Archív VÝVOJ Martin a.s. nezaraďené Škodové závody n.p. D-I/D/4055 taj. 1947 vložka k výrobnému plánu na rok 1948.

9 VÚA-VHA Praha, f. MNO 1949 II/2 odd. č. j. 3006/ Dův.-dodatek č. 1 od fmy ČKD.

VÚA-VHA Praha, f. MNO 1949 II /2 odd. čj. 3913/taj.

VÚA-VHA Praha, f. MNO 1949 II/2 odd. výnos č. j. 11349/ Dův.

poradia a časového rozvrhu umožnilo dokončenie 2 kusov ShPTK vz. 43 N do konca augusta a ďalších 4 kusov do polovice septembra 1949. Začiatkom októbra 1949 prevzalo tankové vojsko tieto vozidlá po úspešných streleckých a jazdných skúškach vo VVT Jínce do svojej výzbroje.¹⁰ V akej časovej postupnosti prebehli opravy zostávajúcich piatich vozov, nie je známe, ale po vytvorení 1. ťažkého tankosamohybného pluku (ďalej 1.Ťtsp) 1. decembra 1950 mal tento vo výzbroji všetkých 12 kusov 88mm ShPTK vz 43 N.¹¹ Tie z dôvodu nedostatku ťažkých tankov tvorili až do konca roku 1952 časť výzbroje tankového práporu 1. Ťtsp. Začiatkom roka 1953 boli stiahnuté z výzbroje tankového práporu a po opravách uložené ako mobilizačná záloha pluku. Na jar 1953 bolo všetkých 12 vozidiel vyňatých z uloženia a predisponovaných ku jednotkám 8. pevnostnej brigády v Rajhrade. Po prezbrojení brigády na SD 75/40 v septembri 1954 prevzal ShPTK vz.43N znovu do svojich tabuliek 1. Ťtsp. Ku ich definitívnemu vyradeniu z výzbroje TMV došlo v roku 1955, keď boli nahradené samohybnými delami SD-100.¹² Ukazuje sa, že až na jedno vozidlo pridelené na študijné účely VTA – AZ Brno, boli všetky zostávajúce 88mm ShPTK vz. 43N rozobrané na náhradné diely pre opravy tankov T-40/75¹³



Nemecké samohybné delo 8,8 cm PAK 43 Ausf. GW III/IV SdKfz 164 Nashorn.

-
- 10 Archív VÝVOJ Martin a.s. nezaradené, Vojenský Dozorčí orgán u fmy. ČKD Praha VIII č. j. 117/ Dův.1949.
 11 VÚA-VHA Praha, f. MNO 1951 NM –mat. 45-2/24.
 VHA Praha MNO 1952 VTMV 74/1/371.
 12 IVANA, I.: *Materiálno-technické zabezpečenie a organizačná výstavba tankového a mechanizovaného vojska v rokoch 1949-1959*; rigorózná práca. Bratislava : VPA KG, 1976, s. 20.
 DUBÁNEK, M.: *8. pevnostní brigáda Rajhrad*. ATM. ročník XXXX, č. 11, s.67-69.
 13 Archív VÝVOJ Martin a.s. nezaradené, odpoveď ČKD Praha na žiadosť MNO č.j. 041350/56 o dodanie náhradných dielov na opravu dvoch podvozkov GW III/IV používaných VTA-AZ Brno.

SOVĚTSKÝ PEVNOSTNÍ KANÓN RÁŽE 45 MM V ČESKOSLOVENSKU

MARTIN DUBÁNEK

DUBÁNEK, M.: Soviet fortress cannon caliber 45 mm in Czechoslovakia.

Vojenská história, 3, 13, 2009, pp. 101–109, Bratislava.

The author known for his works on Czechoslovak fortress objects and their artillery focused his attention on one type of the fortress cannons used in the WWII in Slovakia as well. It especially deals with the fortress cannon caliber 45 mm of the Soviet provenance. The author describes the development, the basic construction and combat properties, the combat use as well as the after-war usage of the weapon in the Czechoslovak Army and its preservation as a museum exhibit.

From the very beginning the author pinpoints the fact that the Soviet professionals were mainly inspired by the construction of the fortress cannon type 36 caliber 4 cm produced by Limited Company – Škoda factories in Plzeň in the 30s of the 20th century. The preliminary negotiations on the deal of the weapon to the USSR were unsuccessful and after the split up of Czechoslovakia most of the canons were included in the German Army artillery. The weapons were primarily used on the German fortification front nearby Bratislava.

Military History. Czechoslovakia. WWII. Soviets artillery in a Czechoslovakia.

Jednou z méně známých historických zbraní, jejíž torzo se v současné době nachází v České republice snad v jediném exempláři, je sovětský 45mm pevnostní protitankový kanón. Relativně velké počty těchto zbraní, známých jako Ustanovka DOT-4, ukorřistili Němci, kteří část z nich na sklonku druhé světové války použili při obraně Bratislavy a severní Moravy.

V rámci fortifikační výstavby, která se realizovala po skončení první světové války s ohledem na rozvoj obrněné techniky vyvstala potřeba řešit účinnou protitankovou výzbroj nově stavěných pevností. Ve druhé polovině 30. let zavedla speciální pevnostní protitankové zbraně do své výzbroje především Francie (ráže 37mm a 47mm), Belgie (ráže 47 mm a 60 mm)¹, Itálie (47 mm kanón vz. 32)², Polsko (ráže 37 mm)³, ale také Sovětský svaz (45mm

1 Oficiální název Canon de 37 mm antichar modelle 1934 de forteresse a Canon de 47 mm antichar modelle 1934 de forteresse. MARY, J. Y. – HOHNADÉL, A.: *Hommes et ouvrages de la ligne Maginot*, 2. díl, Paříž 2000.

2 Např. 47mm pevnostní kanon vz. 32.

3 Oficiální název Cannone anticarro a scomparsa 47/37. URTHALTER, J. – POZZA, A. – NIEDERKOFLEK, Ch.: *Bunker*. Bolzano 1988.

DOT-4 a 76,2 mm L-17). Na špici této kategorie výzbroje pak stálo tehdejší Československo, resp. Akciová společnost, dříve Škodovy závody v Plzni, se svým 4cm kanónem vz. 36.⁴

Vzhledem k uzavření československo-sovětské spojenecké smlouvy v roce 1935, měli sovětští odborníci možnost shlédnout část čs. zbrojního materiálu, včetně uvedeného 4cm kanónu vz. 36. Došlo k tomu například v červnu 1938, kdy v Plzni pobývala sovětská vojenská komise, která, mimo jiné, projevila zájem o zakoupení licence této zbraně.⁵ Po předložení pravděpodobně velmi přísných podmínek z čs. strany se Sovětský svaz zpočátku neo- zval a začal vyvíjet vlastní obdobnou zbraň.

Po podepsání Mnichovské dohody byl nepotřebný pevnostní materiál nabízen řadě států. V roce 1939 se mezi ně zařadil i SSSR. Výrobce zbraně dostal od MNO 27. února tohoto roku povolení k nabídce na její prodej do SSSR za předpokladu, že zbraň bude použita výhradně pro potřebu sovětské armády.⁶ Sověti údajně projevili zájem, což však vyvolává jisté pochybnosti, neboť v této době již měli mít zvládnutý vývoj vlastní zbraně. Československý pevnostní kanón však mohli potřebovat k porovnávacím zkouškám nebo pro získání dalších zkušeností. Obchodní jednání se vedla až do listopadu 1939, kdy v souvislosti se zánikem Československa skončila. Vyrobené zbraně, až na jeden vzorek prodaný Rumunsku, získalo nakonec Německo.⁷

Z uvedeného vyplývá, že se sovětští vojenští odborníci s konstrukcí československého 4cm kanónu vz. 36 důkladně seznámili. Sovětům se skutečně zalíbil, a když se jim nepodařilo získat jeho vzorek, nechali se konstrukcí čs. zbraně alespoň velmi silně inspirovat.

V SSSR se tak podařilo velice rychle vyvinout vlastní 45mm pevnostní protitankový kanón, označovaný jako Ustanovka DOT-4, továrně 52-T-243TP.⁸ Rychlost prací ovlivnil fakt, že při nich využili hlavě od 45mm tankového kanónu vz. 34, který na nově vyvinuté lafeti sprážili se vzduchem chlazeným těžkým kulometem vz. 39.

Projekt zbraně byl snad vypracován již v roce 1938, kdy proběhly i polygonální zkoušky.⁹ Vývoj prováděla konstrukční kancelář OKB-43.¹⁰ Ruské prameny pak uvádí, že byly vyvinuty dvě varianty, t. j. DOT-4 jako smíšená zbraň a sólo provedení označované jako DOT-1.¹¹ Základem zbraně měl být zkrácený tankový kanón označený firemně 20K.¹² Tato informace by zásadně ovlivnila použitou municí, neboť podle dostupných sovětských materiálů byl u tankových kanónů ráže 45 mm používán elektrický zápalkový šroub.

V roce 1939 byla zbraň pod názvem Ustanovka DOT-4 (45mm puška obr. 1934 g., sparnaja s pulemetom obr. 1939g. na kazematnom lafete – 45mm kanon vz. 34 sprážžený

4 Forteczna armata przeciwpanzerna wz. 38, kal. 37mm – 37mm pevnostní kanon vz. 38, který vycházel z 37mm PTK vz. 36 systému Bofors, licenčně vyráběného v Polsku. SADOWSKI, J. – SUCHANEK, P.: *Fortyfikacje Węgiejskiej Górki*, Węgiejska Górka 2002.

5 DUBÁNEK, M.: Československé pevnostní kanóny v období po druhé světové válce. In: *Vojenská história*, 2008, č. 2, s. 150-159.

6 KUPKA, V. – FRANCEV, V. – FUCHS, J.: *Československý 4cm pevnostní kanon vz. 36*. Dvůr Králové nad Labem 2003.

7 VŮA-VHA PRAHA, f. ŘOP 1939, karton 349, sign. 89/1/2/16.

8 KUPKA, V. – FRANCEV, V. – FUCHS, J.: *Československý 4cm pevnostní kanon vz. 36*. Dvůr Králové nad Labem 2003.

9 Sovětský vojenský služební předpis Ustanovka DOT-4 (45mm puška obr. 1934 g., sparnaja s pulemetom obr. 1939 g na kazematnom lafete), krátkoe rukovodstvo služby, Moskva 1941, via Tintěra, J.

10 WAP, A.: Transgraniczne badania 68 Grodzieńskiego rejonu umocnionego. In: *Fortyfikacja europejskim dziedzictwem kultury*, TOM XV. Warszawa 2002.

11 <http://boleon.ru/ljfi/ljbjgito.html>.

12 Tamtéž.

s kulometem vz. 39 na kasematní lafetě)¹³ zavedena do výzbroje a již v listopadu měly být do objektů instalovány první zbraně, přičemž produkce za rok 1939 dosáhla 324 kusů. V roce 1940 bylo objednáno 500 kusů a v roce 1941 dalších 1 700.¹⁴

Výroba a objednávky úzce souvisely s novým plánem fortifikační výstavby na sovětské západní hranici z roku 1938. Dosavadních 13 opevněných rajónů¹⁵ postavených v letech 1928 – 1935 (tzv. Stalinova linie) bylo posíleno o osm nových¹⁶, přičemž práce se v jednotlivých rajónech údajně podařilo provést na 45 – 60 %.

Jak známo, po přepadení Polska Sovětským svazem 17. srpna 1939 a rychlým postupem Červené armády do vnitrozemí bylo nutno zabezpečit novou hranici. Dnem 26. července 1940 tu začalo vyrůstat sedmáct nových pevnostních rajónů a další následovaly ještě v roce 1941. Počet dodaných a osazených kanónů se prozatím pochopitelně nepodařilo zjistit. Určitou představu přináší 68. opevněný rajón (Grodno), kde Rusové instalovali 20 děl ráže 76 mm L-17 a 80 kusů DOT-4.¹⁷

Z technického hlediska se jedná o protitankový pevnostní kanón spřažený s těžkým kulometem osazovaný do střeleckých místností železobetonových pevnůstek. Časem se ukázalo, že zbraň může být použita i improvizovaně v jednoduchých dřevozemních pevnůstkách, nebo betonových zídkách. Dělostřelecký systém se podle služebního předpisu skládal 1) ze střílny s těsnicí koulí, 2) horní lafety s kolébkou hlavně, a mechanismem náměru, 3) dolní lafety s brzdovratným zařízením, pružinovým vyvažovačem a mechanismem odměru 4) hlavně kanónu se závěrem, 5) kulometu a jeho lafety, 6) odpadu nábojnic, 7) sedátka střelce s nožní spouští, 8) zaměřovače a 9) příslušenství.

Zbraň byla osazována do ocelolitinové střílny sešroubované na rozdíl od čs. kanónu L1 pouze ze dvou rámmů. Střílna byla určena pro zeď o tloušťce 1 m. Sovětským konstruktérům se na jednu stranu podařilo zvětšit odměr střílny na velice slušných 60° (na rozdíl od 45° u L1), ale hodnoty náměru $\pm 12^\circ$ umožnily v praxi dostřel pouze 3 000 m oproti uváděným 5 250 m čs. zbraně při střelbě nárazovým granátem.¹⁸ Obdobně jako u čs. zbraně uzavíraly střílnu dvě přišroubované¹⁹ pancéřové desky, vytvářející lužko masivní těsnicí koule. Tou procházela hlaveň kanónu, hlaveň kulometu a optického zaměřovače KT-1, který byl obdobně jako u čs. zbraně zalomen.

Hlaveň kanónu o délce 46-násobku ráže vybavená klínovým závěrem s poloautomatickou měla horší balistický výkon než čs. zbraň L1.²⁰ Poloautomatica pracovala pouze v pří-

13 V SSSR vedle toho existoval 45mm protitankový kanon 19K (zaveden jako 45mm PTK vz. 34) a 45mm protiletadlový kanon 21K.

14 Sovětský vojenský služební předpis Ustanovka DOT-4 (45mm puška obr. 1934 g., sparnennaj).

15 WAP, A.: Transgraniczne badania 68 Grodzieńskiego rejonu umocnionego. In: *Fortyfikacja europejskim dziedzictwem kultury*, TOM XV, Warszawa 2002.

16 Od severu v pořadí Karelský, Kongiseppskij, Pskovský, Poloský, Minský, Mozurskij, Korostenskij, Novogrod Volyňskij, Letyčovský, Mogilev-Jambolskij, Kijevský, Rybnickij, Tyraspolskij. WAP, A.: Transgraniczne badania 68 Grodzieńskiego rejonu umocnionego. In: *Fortyfikacja europejskim dziedzictwem kultury TOM XV*, Warszawa 2002.

17 Osrtovskij, Siběžskij, Sluckij, Izjaslavskij, Šepetovskij, Starokonstantinovskij, Ostropolskij, Kamenec-Podolskij.

18 WAP, A.: Transgraniczne badania 68 Grodzieńskiego rejonu umocnionego. In: *Fortyfikacja europejskim dziedzictwem kultury*, TOM XV, Warszawa 2002.

19 Vladimír Kupka, Vladimír Francev, Jiří Fuchs, Československý 4cm pevnostní kanon vz. 36, Dvůr Králové nad Labem 2003. Sovětské prameny pak uvádějí dostřel 2 000 m. (<http://boleon.ru/ljfl/ljbigito.html>).

20 Na rozdíl od čs. zbraně nebyly u DOT-4 přišroubované desky pořádně zaklínovány.

padě, když zákluz nepřesáhl délku 190 mm.²¹ Zbraň dokázala probít 35 mm²² na vzdálenost 1 000 m, což postačovalo, neboť na tanky mělo tehdy význam střílet do maximální vzdálenosti 1000 m. Pro srovnání lze uvést, že československý kanón měl větší průbojnost, a to i na větší vzdálenost, neboť používal hmotnější pancéřový granát, který měl vyšší ústovou rychlost.

Celý dělostřelecký systém včetně střílny měl hmotnost 2 364 kg. Kanón pak působil z plné výšky 1 475 mm. Nepočítaje střílnu, činila délka zbraně v kasematě pouhých 1 700 mm.

Na každou hlaveň mělo být v objektu skladováno 1 000 nábojů, přičemž byly vedle školní a cvičné munice používány dva druhy průbojných granátů, dva druhy tříštivotrhavých granátů a tzv. kartáčové náboje.²³ Ty měly úhel rozletu kuliček 9° a jejich dostřel se pohyboval kolem 400 m. Nejúčinnější byl na vzdálenost 60 m s dostatečným zraňujícím efektem do 300 m. Nábojnice s okrajem měla délku 310 mm.

Se zbraní byl spřažen 7,62mm těžký kulomet vz. 1939, který byl podle svého tvůrce Děktarjeva označován i jako DS-39 (Děktarjev – stankovyj).²⁴ Komise ho do výzbroje zavedla s velkými rozpaky až 22. srpna 1939, neboť se jednalo o ne celkem vydařenou zbraň, která v polních podmínkách fakticky selhala. Avšak v pevnostní roli mohla úkoly na ni kladené splnit, zejména pokud uvážíme, že nehrozilo nějaké větší znečištění zbraně zeminou, pískem, prachem či blátem. Obdobně jako u čs. těžkého kulometu vz. 37 měl sovětský kulomet volitelnou kadenci 700 a 1 000 ran, přičemž nižší se používala pro palbu na pozemní cíle.²⁵ Odborná literatura pak uvádí poněkud odlišné rozmezí, a to 500 – 600 ran/min pro nízkou a 1 000 – 1 200 ran/min pro vysokou kadenci.²⁶ Zbraň o hmotnosti 14,3 kg byla zásobována tkaným pásem na 250 nábojů. Pro střelbu bylo povoleno používat jen náboje se železnou nábojnicí pro těžkou i lehkou střelu v režimu nízké kadence. Předpis však uváděl i možnost použití průbojných a zápalných střel. Kulometry se vyráběly v městě Tula a do roku 1941 jich bylo vyrobeno okolo 10 300 kusů.²⁷

Náboje z kanónu i kulometu byly svedeny odpadem nábojnic do předsunutého diamantového příkopu, případně do kobky pod střeleckou místností. Na rozdíl od čs. protitankového kanónu byla na levou stranu lafety sovětské zbraně umístěna sedačka střelce, který se tak pohyboval spolu se zbraní. Účelem této úpravy bylo zřejmě usnadnit míření.²⁸ Na druhé straně to o dalších 100 kg zatěžovalo lafetu zbraně, což však bylo zřejmě zanedbatelné. Sedátkem byla navíc vybavena i mnohem menší subtilnější kulometná lafeta DOT-2.

I přes poněkud horší technické parametry se Sovětskému svazu podařilo v krátké době vyvinout zbraň, která měla šanci splnit svoji úlohu. Vzhledem k nedokončené výstavbě opevnění a velkým mezerám mezi jednotlivými opevněnými rajóny, zejména však pro celkovou úroveň tehdejších sovětských sil na západě, se tak ale nestalo.

Po rychlém průlomu sovětských opevnění, ukořistili Němci poměrně velký počet kanó-

21 L1 měl délku hlavně 43 násobek ráže.

22 Záviselo na teplotě hlavně a mazadel.

23 Lze se setkat i s údajem 38 mm.

24 Podle předpisu zbraň používala následující typy munice: 45mm jednotný náboj s protipancéřovým granátem se stopovkou, vybavený zapalovačem MD-5, 45mm jednotný náboj s protipancéřovým granátem vybavený zapalovačem MD-2, 45mm jednotný náboj s tříštivotrhavým granátem vybavený zapalovačem KT-1, 45mm jednotný náboj s tříštivotrhavým granátem vybavený zapalovačem KTM-1, 45mm jednotný náboj s kartáčem.

25 KUDRNA, L.: Děktarjevův 7,62mm těžký kulomet vz. 1939 (DS-39). In: *Střelecký magazín* 7/2005.

26 Sovětský vojenský služební předpis Ustanovka DOT-4 (45mm puška obr. 1934 g., sparnnaja s pulemetom obr. 1939 g na kazematnom lafete), krátkoe rukovodstvo služby, Moskva 1941, via Tintěra, J.

27 KUDRNA, L.: Děktarjevův 7,62mm těžký kulomet vz. 1939 (DS-39). In: *Střelecký magazín* 7/2005.

28 Tamtéž.

nů DOT-4, které pod označením 4,5 cm Pak K (r) využili na vlastních fortifikacích. Řádově v desítkách kusů se kanón dostal i na území bývalého Československa. Snad poprvé mohli tuto zbraň občané Protektorátu spatřit na výstavě zbraní, které německá armáda ukořistila na východní frontě. Výstava s poetickým názvem „Sovětský ráj“ se konala v Praze-Holešovicích, kde ji 28. února 1942 otevřel K. H. Frank.²⁹ Kanón byl umístěný v imitaci bojové místnosti sovětské pevnůstky.

V rámci německých opevnění v Bratislavě a Olomouci se však do dneška zachovaly improvizované objekty určené pro osazení sovětských pevnostních kanónů ráže 45 mm (DOT-4) a 76,2 mm (L-17)³⁰. Z konstrukčního hlediska se jednalo o samostatně stojící či vestavěné železobetonové zídky s instalovanou střílnou kanónu ráže 45 nebo 76,2 mm.³¹ V případě bratislavských objektů pro kanón DOT-4 se jednalo o zídky, zatímco v Olomouci byl jeden 45mm kanón DOT-4 osazen v centru města do budovy městské tržnice. Druhý se nacházel v cihlové zídce tzv. Vodních kasáren, přičemž v souvislosti s jejich rekonstrukcí došlo v roce 2002 k jejímu odstranění. Na jaře 2003 byla zídka přesunuta do Vojenského muzea v Králíkách, kde si ji návštěvníci mohou prohlédnout.

V Bratislavě a jejím okolí Němci vybudovali minimálně 12 zídek pro tyto kanóny. Zídky jsou 1 m silné a 150 cm vysoké. Přesnou dataci stavby se prozatím nepodařilo zjistit, ale vše naznačuje, že se tak stalo pravděpodobně na přelomu let 1944 – 1945. Podle dokumentu datovaného k 11. lednu 1945 získaného z amerického archivu³² je patrné, že k tomuto datu bylo do Bratislavy odesláno 49 kusů nijak nerozlišených pevnostních protitankových zbraní. Kompetentní důstojník Wehrmachu plk. Claus totiž žádal o informace, zda jsou k dispozici další pevnostní kanóny Pak K (definované jako 4,5 cm Pak K (r), 4,7 cm Pak K (t) a 7,62 cm Pak K (r)). Mjr. Zölsmann hlásil, že oněch nerozlišených 49 již bylo odesláno do Bratislavy a 20 4,5 cm Pak K (r) do Opole v Polsku. Zbytek přidělených pevnostních kanónů měl být 11. ledna 1945 odeslán příjemcům ve společném transportu. Do Bratislavy proto byly odvezeny dva osazovací oddíly v síle 1 důstojníka a 4 mužů. Pro zbylé pevnůstky³³ měl jeden osazovací oddíl namontovat ještě dvacet zbraní. Kromě toho se měl uskutečnit v Pardubicích jednodenní kurs pro důstojníky. Plk. Claus však lamentoval, že v čase jednoho týdne to jedna skupina nemůže zvládnout a pro urychlení prací žádal o přidělení více odborných sil. Odvolával se dokonce na hlášení mjr. Bobsta o škodách způsobených při neodborném zacházení. Mjr. Zölsmann dále hlásil, že náhradní díly mohou být okamžitě předány pouze pro československé 4,7 cm Pak K (t), ale zdálo se, že po shlednutí zásob v Pardubicích budou k dispozici náhradní díly i pro ruské zbraně. Munice pro pevnostní kanóny již byla objednána. Mjr. Bobst také hlásil, že plány pevnůstek již byly doručeny. Pro uvedené kanóny měly být ještě zhotoveny základní popisy zbraní a tabulky střelby.

Z výše uvedených 29 zbraní mohlo šest kusů představovat československý 4cm kanón vz. 36 určený pro pěchotní sruby B-S 1, 4, 8, 13 a 15 a zbytek mohl představovat právě DOT-4. Je jisté, že ve vojenské mapě z roku 1953 je zaznamenáno osm zídek na bratislavském před-

29 U zbraně L1 byly rozděleny dva režimy palby, kdy při přímé střelbě střelec ovládal zbraň pomocí prsní opěry a odpaloval ruční spouští, přičemž převody udílející odměr a náměr byly vypnuty. Při nepřímé palbě stál kolmo ke zbraní, zbraň ovládal otáčením příslušných odměrových a náměrových koleček a odpaloval pravou nohou nožní spoušť.

30 KALINA, P.: *Výstava ukořistěných zbraní – Sovětský ráj*. HPM 5/2005.

31 DUBÁNEK, M.: 76mm pevnostní kanon L-17. In: *Naše vojsko* 12/2006.

32 DUBÁNEK, M. – VANĚČEK, J.: Průřez německým opevněním z druhé světové války v Československu. In: *Naše vojsko* 3 a 4/2008.

33 NARA USA, sada kopií dokumentů OKH, mikrokopie č. T-78, via Lakosil, J.

mostí Petržalka, kde byly označeny K1 až K8.³⁴ Další se nacházely i v jiných lokalitách Bratislavy, např. na břehu jezera Kuchajda, dva v ulici Zátíšie. Jiné byly rozmístěny v amfiteátru v západní části Bratislavy.³⁵ Pamětníci pak dokládali existenci ještě několika podobných lokalit.

V jedné z bratislavských zídek bylo po válce nalezeno i torzo 45mm kanónu, který byl na konci 80. let převezen i se střílnou do muzea čs. opevnění v Darkovičkách. Muzeum mělo k dispozici i původní střílnu. Torzo děla bylo poněkud upraveno, neboť mělo ve srubu MO-S 18 imitovat zbraň L1. Zbraň je osazena do upravené střílny pro zbraň L1.

Kromě výše uvedeného kanónu se na území bývalého Československa nacházely po skončení druhé světové války další minimálně tři desítky těchto zbraní v různém stupni poškození. K 30. června 1947 evidovala Zbrojnice 5 v Brně 13 kanónů a dvě lafety.³⁶ Dělové hlavně nesly čísla: 632, 606, 658, 411, 1079, 547, 264, 630, 1067, 474, 293, 374, 1040. Zbraně byly rozloženy ve čtyřiceti bednách. Příslušníci zbrojnice konstatovali, že vzhledem k absenci předpisu nelze zjistit úplnost.

Ke stejnému datu vykazala Zbrojnice 6 v Olomouci 24 zbraní³⁷ a 17 lafet.³⁸ Hlavně nesly sériová čísla 301, 298, 191, 964, 1165, 592, 306, 977, 395, 934, 400, 463, 478, 572, 605, 298, 300, 523, 926, 1031, 182, 894, 486, 1005. Lafety nesly následující sériová čísla: 182, 657, 958, 431, 191, 200, 516, 250, 300, 1031, 238, 9264³⁹, 501, 1165, 512, 592, 894.

Tyto zbraně byly na základě výnosu čj. 113241/dův. II./2. odd. 1947 převzaty od Ženíjního skladu 3 v Olomouci. Na skladě se nacházel ještě silně poškozený sovětský pevnostní kanón ráže 76mm. V evidenci Železničního skladu 1 v Pardubicích se kromě čs. pevnostních děl ráže 47 mm nacházelo i několik nespecifikovaných protitankových kanónů zahraniční provenience.

Obnovená čs. armáda však po válce nenašla pro zbraně uplatnění. Torzovitě archivní prameny prozatím ani nedávají šanci zjistit, v jakém stupni poškození se zbraně nacházely, zda by byla jejich případná oprava vůbec rentabilní a zda se ve skladech pro zbraně nacházela příslušná munice.⁴⁰ I když československá armáda zavedla do své výzbroje sovětské 45mm protitankové kanóny vz. 37 S a 42 S, kterých bylo k dispozici k 31. prosinci 1950 plných 315 kusů, munice pro tyto kanóny nebyla použitelná u DOT-4.⁴¹ Případná úprava by však zřejmě byla v domácích podmínkách realizovatelná.

S velkou pravděpodobností proto můžeme odhadnout, že kanóny DOT-4 byly určeny k budoucímu sešrotování. Jak už bylo uvedené, velká část pevnostního materiálu byla také soustředována v Ženíjním skladu 1 v Pardubicích. V roce 1950 měl být, až na výjimky, sešrotován veškerý nepotřebný opevňovací materiál uložený v tomto skladu, což lze zřejmě chápat jako definitivní tečku za existencí této zbraně.⁴²

34 Bohužel, nebyla uvedena lokalita, ale s velkou pravděpodobností se nejednalo o Bratislavu.

35 VÚA-VHA Praha, f. MNO 1959, karton 212.

36 GOŇA, M. – CIBULKA, D.: Bratislavské stěny se střílnami. In: *Novodobé fortifikace 5/2000*.

37 VÚA-VHA PRAHA, f. MNO 1947, Velitelství dělostřelectva, zatopený karton čj. 14912/dův VD 1947.

38 Uvedeno doslovně: 45mm kanon na zabetonování neznámého vzoru.

39 VÚA-VHA PRAHA, f. MNO 1947, Velitelství dělostřelectva, zatopený karton čj. 14912/dův VD 1947.

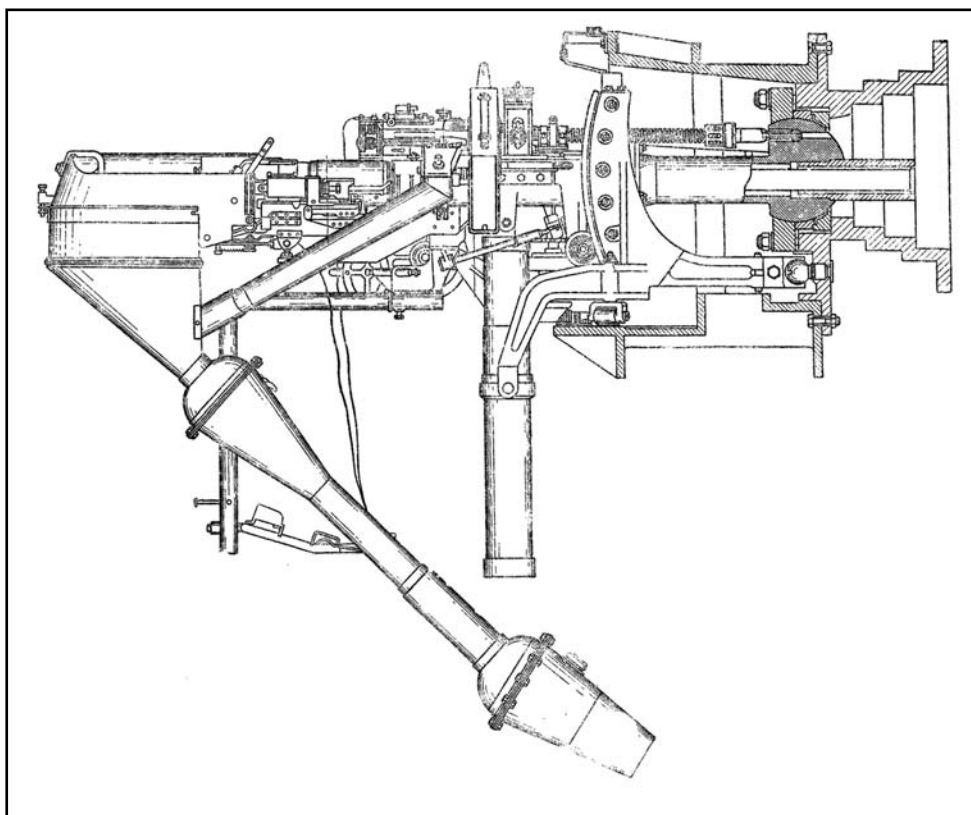
40 Číslo se zdá být příliš vysoké, ale mohlo se jednat i o překlep.

41 Například v denících spisů z fondu ZTÚ 38 Dubnica nad Váhom (VHA, Bratislava fond 1078) nebyl nalezen žádný záznam o případných opravách těchto děl. Zbrojovka však v roce 1949 obdržela výkresy granátů pro polní protitankové kanóny ráže 45mm vz. 37S.

42 Např. tankové kanóny ráže 45mm používaly elektrický zápalkový šroub a navíc byla u 45mm PTK vz. 37 S a 42 S vyšší laborace střelného prachu v nábojce.

V současné době se v depozitářích VHÚ v Praze nachází pouze několik kulometů DS-39, a kromě zmíněných zídek v Králíkách a Bratislavě může návštěvník ojediněle spatřit pouze torzo zbraně v Darkovičkách, které by si vzhledem ke své unikátnosti zasloužilo pečlivou rekonstrukci.

(Za cenné připomínky a poskytnutí části podkladů autor srdečně děkuje Petru Kuchařovi, Ing. Janu Lakosilovi a Jiřímu Tintěrovi.)



Výkres pravé strany zbraně DOT-4 ze sovětského ženijního předpisu (sbírka Jiří Tintěra).



Střilna pro sovětský kanon DOT-4 v Olomouci. Od roku 2003 je zídka se střilnou vystavena ve Vojenském muzeu v Králíkách (foto VHA).



Torzo zbraně DOT-4 instalované v interiéru pěchotního srubu MO-S 18 „Obora“ v areálu Darkovičky (foto Petr Kuchař).



Dochovaná zídka se střílnou DOT-4 v Petržalce (foto Mgr. Radek Hrabčák).



7,62mm těžký kulomet vz. 39, muzeum v Aberdeenu v USA (foto autor)

SPOMIENKY

SPOMIENKY VYSTAHOVALCA KAROLA MANÍKA NA PRVÚ SVETOVÚ VOJNU

PETRAŠKO, L.: Witness and contemporary of the age. Memoirs of emigrant Karol Maník from WWI. *Vojenská história*, 3, 13, 2009, pp. 110–124, Bratislava.

The selection of the handwritings of this WWI participant and later Canada emigrant belongs to the few memoirs from the WWI and the first years of the establishing Czechoslovakia. Being peculiar for its narration the memoirs still do have a lot to say to the contemporary reader. The mentioned peculiarities enrich our knowledge on the approach and the perception of the pace of the age in the eyes of a down-to earth member of the Austria-Hungarian Army. He offers us an exclusive evidence of the relationships amongst the members of a multinational army, reflects the atmosphere in it, the torture of the war years as well as the ordinary wishes of the soldiers. Meanwhile his view stands critical not only to the war led by the Austria-Hungarian leadership, but also indirectly it focuses on the issues of the establishing legions and the army of the young Czechoslovak state, or especially the view of one of its Slovak contemporaries.

Military History. Austria-Hungary. WWI. Memoirs.

Roku 1982, v osemdesiatom štvrtom roku života dokončil Karol Maník v kanadskom Kitcheneri, v krajine, ktorá sa mu od polovice dvadsiatych rokov stala novým domovom, svoje spomienky. Jedným prstom ich vyklepal na písacom stroji u osvojenej dcéry, kde žil na odpočinku, v jazyku, ktorý si uchoval, zmesi šarišského nárečia a spisovnej slovenčiny. Rodák z Fričoviec, ktorý vyrastal v Raslaviciach rozpráva o dobe, ktorej bol svedkom aj účastníkom: o pomeroch na hornošarišskej dedine pred prevratom, o napätiach v dedinskom spoločenstve podmienených príslušnosťou k rozličnej národnosti, o rokoch prvej svetovej vojny, ktorej polovicu prežil na fronte (čo mu paradoxne okrem iného poskytlo možnosť pozrieť sa do sveta), o zmenách, ktoré priniesol prevrat a ktoré vyústili do rozhodnutia hľadať si nový, lepší život za morom. Nečakali ho tu s otvorenou náručou, robil, čo prišlo, pre neznalosť jazyka okúsil aj príkoria. Pracoval ako drevorubač, spolu s krajanom skúšal farmárčiť, po rokoch sa so ženou (plná odhodlania sa vypravila za ním i s perinami) presťahoval do Montrealu, neskôr do Kitcheneru, kde našiel prácu v továrni.

Zo zhruba stostranového textu vyberáme časť, ktorá sa týka rozprávačovej účasti na fronte. Podáva jedinečné svedectvo z prvej ruky o vzťahoch medzi príslušníkmi mnohonárodnostnej armády, o vzniku légii i armády nového štátu, ktorú už v zárodku poznačili nové napätia. Vzhľadom na množstvo detailov, podstatných iba pre rozprávača, ako aj svojráznu jazykovú normu, sme sa rozhodli spomienky prerozprávať, do obsahu však nezasahovať, jednako zachovať charakteristické znaky rozprávačového štýlu, schopnosť postrehu i jeho lapidárnej formulácie.

Ludovít Petraško

V šesťnástom i môj ročník povolali na asentírku. Celý natešený som oznamoval otcovi, že ma uznali za schopného, nerozumná túžba sa mi splnila. Zato jemu vypadli slzy. Už tretí z domu som odchádzal do vojny.

29. mája sme narukovali do Prešova. Zadelili ma ku gebirgsartilérii¹, po našom ku kano-nierom, do Košíc k šiestemu regimentu. Na Bankove a Čermeli sme sa cvičili v streľbe zo se-demapolcentimetrových kanónov. Tie sa rozoberali na sedem častí, jedna vážila sto až sto-tridsať kíľ. Prevážali sme ich na malých koníkoch abo muloch, vojaci šli zavše pešo popri nich, aby ich povrazmi pridržali dolu strmým brehom, nech kôň nespadne. Na ceste sa ka-nón poskladal a dva kone ho ťahali jeden za druhým. Strieľalo sa na vzdialenosť sedem-o-sem kilometrov.

Ako čas utekal, prišli žnivá. Na otcovu žiadosť mi dali tri týždne dovolenky, veľa som pomohol rodičom. Keď som sa vrátil do Košíc, kamaráti už odišli na front. O pár dní ma poslali do kurzu artilérie do mestečka Cilli v Štajersku². Až tam, na tých mohutných skalách som spoznal, čo to je byť vojakom.

Štyria museli v rukách preniesť časť kanóna zozadu ponad koňa a zložiť ju na kozliny. Keď bol kôň pokojný, ešte to išlo, ale na mula si musel dať človek pozor, nech sa ho nedotkne, je to divé stvorenie. Každá robota mala svoje číslo, striedali sme sa pri nich, aby sme poznali všetky. Keď si sa pomýlil, veliteľ kurzu, kapitán, rodom Poliak, hneď po tebe korbáčom hla-va-nehlava. Nejedem ničomník práve pre svoju krutosť prišiel k hodnosti. Tam som aj prvý raz videl, čo to značí visieť na stĺpiku. Smutný, strašný pohľad.

Po mesiaci sme sa vrátili do Košíc. Krátko nato ma zadelili do maršu, dostal som tri dni dovolenky, aby som sa rozlúčil s najmilšími. Na začiatku novembra sme sa pobrali na ta-liansky front.

Po týždni sme došli do mesta Rovereto³, tam nás podelili k batériám, ja som sa dostal k tretej. Druhého rána sme sa my z prvej lenije⁴, tak sme ju volali, dali s kanónmi na po-chod k dekungom⁵ na hore Montetesto⁶: mužstvo potrebné na ich obsluhu, telefonisti, sani-tári a, pravdaže, velitelia, oficieri.

Na mesto v doline padal dážď, no keď sme došli asi do polovice hory, už tam ležal sneh a na samom vrchu fujavica neprestávala. Naša batéria sem prišla neskoro v jeseni, ani sme si nestihli urobiť riadny dekung. Vo dne, časom i v noci sme odhadzovali sneh, nech nás ne-podusí. I po drevo do kuchyne bolo ďaleko, nie dosť, že sme mali málo čo jesť, ešte ho i ťaž-ko bolo narichtovať. Akési sosny sme rezali, surové nechceli horieť ani vo frontových piec-kach, dym nás mal podusiť. A bolo ich aj málo, veď kde by aj rástli na tých skalách. Pritom zima bola treskúca.

Tam nás zastihla správa, že umrel starý kráľ František Jozef, tam sme prisahali vernosť mladému kráľovi Karolovi a, pravda, i maďarskej krajine. Vodu sme nosili zo vzdialenosti asi dvoch kilometrov v malých bečkách na koňoch, cestu bolo treba udržiavať, sneh odha-dzovať. Poniže nás, dva-tri kilometre od hlavnej cesty budovali ruskí zajatci lanovku, mal sa na nej vyvážať materiál a potraviny.

1 Gebirgsartillerie (nem.) – horská artiléria. Počas prvej svetovej vojny sídlil v Košiciach VI. zbor (gen. Boro-evič), v rámci neho košická posádka 27. pešej divízie a 39. honvédskej pešej divízie, pozri Vojenské dejiny Slo-venska IV., Bratislava 1996, s. 27-29.

2 Celje, r. 1918 pripadlo s celým dolným Štajerskom Juhoslávii, dnes v Slovinsku.

3 Rovereto – mesto v severnom Taliansku neďaleko jazera Lago di Garda v provincii Trentino.

4 Z nem. Linie – lúnia, resp. systém opevnení.

5 Z nem. Deckung – kryt.

6 Správne Monte Test, 1998 m.

Kilometer od našich dekungov stál dom z kameňa, už poškodený. V časoch mieru to bola kasáreň rakúskej pohraničnej stráže, tadiaľ sa ťahala hranica medzi Rakúskom a Talianskom.

Pretože sa naša batéria od začiatku vojny viac ráz ocitla vo frontovej pozícii, pred Vianocami dostala mesačný odpočinok. Ráno o štvrtej sme pri lampášoch rozoberali kanóny a na sánkach sme ich po častiach vozili k ceste, pokiaľ sa až dostali kone. Na obed nám dali po konzerve a trochu polenty, nato kuchári začali pakovať, bo variť sa nedalo. Už sa stmievalo, keď sme všetko poznášali a naložili na kone, s každým šli dvaja vojaci, akurát na dvadsaťlitrovú bečku nezvýšilo miesto. Mohlo v nej byť do polovice rumu, veliteľ rozkázal rozdeliť ho medzi vojakov, každý nech si uleje do šálky i do fľašky. Rozvážnejší vedeli, ako si ho rozdeliť, zato tí, čo nemali skúsenosti, tak sa popili, že na miesto došli až na druhý deň.

I ja som si dožil rumu, dobre mi padol na prázdny žalúdok. Lenže po chvíli ma tak vzalo, že som nevedel, kde som a čo robím. Našťastie kamaráti Jozef Funa a Peter Piroš, Zemplíncania, s ktorými som naraz prišiel na front, počínali si rozumnejšie. Popod pazuchy ma museli chytiť, nech nespadnem, bo kde bol aký stĺpik či väčší kameň na kraji cesty, hneď som si sadal a usínal. Aj hodina prešla, hovorili, kým som sa zviechal a vládal ísť sám. Na miesto sme došli až po polnoci, pravda, tí, čo sa rumu nedotkli, i skoršie. Z tých druhých museli podaktorí prenocovať pri Rusoch, čo robili na ceste a ak cestou potratili karabíny alebo čosi inšie, ani trest ich neminul. Až vo fabrike, kde nás ubytovali – v čase mieru sa v nej vyrábala papier –, som sa po výdatnej večeri poriadne vyspal.

Vianoce prešli pokojne, aj ten mesiac nám rýchlo ubehol. Koncom januára sedemnásteho roku nás poslali zaujať pozície na hore Sugnatora⁷. Nebola taká vysoká a vďaka tomu, že iná batéria odišla stade pred nami, našli sme tu hotové dekungy, pohodlnejšie ako prvé. Aj cesty boli dobré, kone ľahšie vyniesli, čo bolo treba. Každý deň sme v bečke nosili vodu z malej nádrže kilometer od dekungov, zdola ju sem vytlačala mašina. Takto sme mali aj v čom si vyprať bielizeň.

Odkedy rakúsko-uhorská armáda v máji šestnásteho roku dobyla toto miesto, neprestajne sa tu pracovalo. Postavili nádrž na vodu, neskoršie zaviedli z Trientu⁸, zo vzdialenosti tridsaťštyridsať kilometrov elektriku, aj v dekungoch sme teraz mali svetlo. Ďalej sa zabezpečovali kaverny a tam, kadiaľ bolo nebezpečné prechádzať, hĺbili tunely. Zásoby nám privážali lanovkou.

Poniže nás sa na bezpečnom mieste nachádzal tridsaťcentimetrový kanón, ďalší, štyridsaťcentimetrový, pri Roverete. Keď bolo treba, po kolaji ho vytiahli a vystrelili zopár gúľ. Potom s ním, pravdaže, museli utekať nazad do úkrytu, lebo Taliani mali veľké kanóny a guľa hučala ako dajaké tornádo. My sme však boli ako-tak v bezpečí, a mali sme aj pohodlie, akurát trebalo dávať pozor, nech nás Taliani povyššie nezbadajú. Hneď spustili paľbu z malých kanónov, cim-bum sme ich volali.

Oveľa horšie sa vodilo našej pechote kilometer pred nami. Všetko si museli vynášať od lanovky kilometer-dva na chrbtoch po jarkoch v najväčšej tichosti a tajnosti najčastejšie večer či v noci. V kavernách mali vlhko, nech ich ako rozširovali a vylepšovali, voda neprestala kvapkať zo skaly. Tak ich ako i nás najviac trápil hlad, bo čím ďalej, tým slabšie nás krmili.

I jedného žida zadelili k našej batérii. Šiel si zúfať, keď mal odhrabávať sneh, lebo v treskúcej zime sa bolo treba poriadne hýbať. Po týždni či dvoch si nezvyknutý odmrazil nohy

7 Zugnatora v údolí Lagarina na juh od Trientu.

8 Trient – mesto na severe Talianska, centrum provincie Trentino.

a poslali ho do špitála, viac sa nevrátil. Za tých viac ako dvoch rokov na fronte, ani za päť mesiacov, čo ma ešte čakali v zajateckom tábore, som už nijakého nevidel.

Pomaly prišla jar, tirolské hory sa zazelenali, radosť bolo pozerat' na tú Božiu prírodu, ako sa prebudila k novému životu. Iba v našich srdciach bolo smutno, nevedeli sme, čo nás čaká. Ja som len po tom túžil, ešte raz uvidieť rodičov, bratov, sestry, svoj kraj.

Leto minulo bez veľkých bitiek, iba z kanónov sme občas vystrelili, nech Taliani vedia, že sme ešte tam a oni nám takisto dali znať. Najviac času nám zabralo vylepšovanie dekungov, aj kavernu sme upravovali. Ťažká robota, všetko bolo treba robiť rukami, vŕtať a vystreľovať. Ale vyplatilo sa, mali sme kde sa skrýť, keď na nás spustia paľbu.

A naši oficieri iba kadečo vymýšľali, nezriedka sprostosti. Taliani v prednej línii povyše prehládávali zavše v noci silným reflektorom okolie. Ledva sa na ceste dačo pohlo, hneď sa ozvali tie ich malé kanóny. Naši oficieri by radi ten reflektor zničiť. Toto, pravda, nebola zlá myšlienka, len keby sa dala uskutočniť. I dostali sme rozkaz preniknúť s kanónom nočnou hodinou do malej doliny neďaleko prednej línii. Tu sme vyčkali, kým sa zotmie a rozsvieti sa reflektor. Namerali sme direktrichtung⁹ a vypálili naň guľu. V tej chvíli reflektor zhasol. Lenže priskoro sa oficieri zaradovali. O pár minút sa rozsvietil znova a svietiť už neprestal, hoci sme naňho posielali ďalšie a ďalšie gule. Keď nás našiel, kanóny z druhej strany spustili paľbu na to miesto, veľké i malé. Utekali sme sa kryť v kavernách pri pechote, ale aj tak sme prišli o jedného vojaka. Volal sa Horvát, pochádzal zo Spiša.

Nadránom, keď paľba utíchla, kanón sme odtiahli, našťastie ho netrafil. Znovu sme sa dali do roboty, dôkladne, ako keby sme sa chystali ostať tu až do smrti. Kraj bol taký zničenný, že nám zabralo času, kým sme tie jarky a prechody dali do akého-takého poriadku.

Raz poobede vyšli sme traja Slováci pred dekung zahrať si karty, aby sme zabudli na hlad, bol so mnou Paľo Brezáni z Ostrej Lúky vo Zvolenskej a Michal Ivančík z Berezného v Užhorodskej stolici. Odrazu priletí dosť veľký granát, vybuchol päťdesiat metrov od nás, Ivančíka vtedy dosť vážne ranilo, musel do špitála. Mne padol na hlavu menší kameň, poslali ma do Rovereta, vrátil som sa až o dva týždne s poobvįjanou hlavou. Paľo mal šťastie, nestalo sa mu nič.

Na jeseň, po jedenástich mesiacoch na fronte, sa mi splnila dávna túžba, dostal som tri týždne dovolenky, z nich som tri dni putoval domov. Mater plakali od radosti i žiaľu, bo zle som vyzeral. Ibaže dlho som sa doma neohrial. Hneď na druhé ráno prikvitol Doboš, žandár, dostal telegram, že sa mám zaraz poberať nazad. Mater plakali, a tak mi dal aspoň času do druhého rána, nech sa poriadne najem. A oni mi narichtovali štyri veľké gazdovské chleby, koláč, slaniny, údeného mäsa, sušené cesto i kukuričnej múky, aby som mal z čoho si uvariť polentu. S tým som sa pobral nazad na front.

Tam som sa dozvedel, že sa očakáva ofenzíva od Talianov, preto nás zavolali. Kamaráti ma nečakali tak skoro, jednako sa mi potešili, bo kto prišiel z dovolenky, zvykol pohostiť kamarátov. V dekungu nás bolo osem a každému sa čosi ušlo. Z ofenzívy nakoniec nebolo nič a na Vianoce ma zas poslali na tri týždne domov. Nepriznal som sa, pravda, že som tam už predtým pobudol štyri dni.

Po tie viac ako dva roky, čo sme sa nehli z miesta, si naši oficieri žili v dôkladne vybudovaných dekungoch. Zariadené boli skoro prepychovo, ani dobré jedenie im nechýbalo. Nič nerobili, zato každé tri-štyri mesiace šli na urlab¹⁰, puceri¹¹ ešte aj batožinu nosili za nimi.

9 Direktrichtung (nem.): direkt – rovno, Richtung – smer.

10 Z nem. Urlaub – dovolenka.

11 Vojenský sluha, z nem. Putzer.

Raz za čas sa vybrali na pár dní do Trientu, dosť veľkého mesta tridsať-štyridsať kilometrov od frontu, za radovánkami, zábavou, dievčatami. A my sme šli zatiaľ pohynúť od hladu! Či nebolo načase zmeniť, odstrániť také poriadky?

Tak sa míňal čas. Vo februári v osemnástom mi napísali z domu, že i mladšieho brata vzali k vojsku, tiež ku kanonierom, nemal ani osemnásť. Z frontu sa nevrátil, ani sme sa nedozvedeli, kde zahynul.

Už druhú jar sme trávili na tom istom mieste. Zás sme mohli obdivovať, aká je tu jar nádherná. Po skalách, kde sa našla hoc len štipka zeme, také kvety rozkvitali, že celý kraj od nich rozvoniaval. Na okolí sme sa už dobre vyznali, poznali sme kanonierov povyše i poniže, stretávali sme sa s pechotou. Tak sme privykli na tom mieste, ako keby sa vojna nikdy nemala skončiť.

V máji sme robili pod skalou dekung pre nášho grupenkomandanta¹². Od každej batérie, čo prislúchala pod neho, chodili sme ta po dvaja, od nás ja s jedným Maďarom. Zišlo sa nás tam pätnásť-dvadsať viacerých národností, ale Slovák ani Maďar medzi nimi ani jeden.

Vari na tretí deň som počul dvoch zhovárať sa po česky. Prihovoril som sa im a oni sa potešili, že sme už traja, čo si rozumieme. Keď sa Česi – mohli byť odo mňa osem-desať rokov starší – ubezpečili, že nám Maďar nerozumie, to mi čo deň, tým neslýchanejšie veci rozprávali: že vojna už dlho nepotrva, že sa Rakúsko-Uhorsko rozpadne a Česi budú mať so Slováckmi spoločnú republiku.

Mne sa to nie a nie zmestiť do hlavy. Šak som ani nevedel, čo je to republika, aj som si ťažko vedel predstaviť, že by sa Slováci odtrhli od Maďarov. A spomínali mená, čo som nikdy nepočul, Masaryka, Beneša, Štefánika, ten posledný že je Slovák, pritom generál, hoci francúzsky, v zahraničí vraj organizuje legije. Ja som ani o tých jakživ nepočul, jednako som napínal oči, natŕčal uši.

O Maďara som sa prestal starať, nech sa ako zlostil, že sa nemá s kým zhovárať. Že sa radšej bavím s cudzími, sťažoval sa zavše. On pochádzal z južného Gemeru a rád si robil posmech zo Slovákov, že drevený jazyk, tak volal slovenskú reč.

Raz som našiel leták písaný po česky, zhodili ho z lietadla. Mali sme nakázané také veci bez čítania odovzdať ofícierom. Ja som ho však skryl do kešene a v kriakoch som si ho v pokoji prečítal. Stálo v ňom to isté, čo som už počul: Čechov a Slovákov vyzývali, nech nebojú a dajú sa zajať, že vojna už dlho nepotrva. Prečítal som ten leták viac ráz, kým som ho schoval pod skalú. Všetličo mi chodilo po rozume, nezvyčajné myšlienky sa mi rojili v hlave.

I jeden Slovák z Liptova, frajter od kanonierov menom Štefan Škarupa, štyri roky odo mňa starší, poučoval ma o slovenskom národe, keď sme boli sami, a Paľo Brezáni, i on starší odo mňa, takisto. Pri kanóne sme sa my traja Slováci mohli zhovárať po svojom, iba keď boli nablízku Maďari, museli sme po maďarsky, tí mali nad nami moc. Raz za mesiac prišiel maďarský kňaz a v baraku na bezpečnom mieste odbavoval svätú omšu, v kázni povzbudzoval do ďalšieho bojovania.

Ani náš kapitán, volal sa Řezníček, sa nehanbil za svoju reč a keď sa mu Slovan prihovril vo svojom jazyku, zhováral sa s ním po česky. Maďari na nás zazerali, že my sa tým dreveným jazykom môžeme rozprávať aj s kapitánom, a on im po maďarsky nerozumie. Dôstojníckemu zástupcovi pri druhej leniji, čo ho prezývali Zupák, nalepil Řezníček metálov len za to, že všetko drží v poriadku. A pritom sa ten zdržiaval iba vzađu pri vozoch! Keď raz plukovník pri inšpekcii videl, koľko sa mu toho blyští na prsiach – za veľký strieborný dávali

12 Gruppenkommandant – veliteľ skupiny u požiarnikov a vojska v Rakúsku.

pätnásť korún na mesiac, za malý sedem a pol –, usúdil, že miesto takého udatného vojaka je v prvej leniji. Zupáka ta naozaj poslali, ale už o pár mesiacov sa vojna skončila.

Aj Taliani mali dobré dekungy v kavernách, strieľali častejšie a tuhšie. Zatiaľ čo ich podporovala Amerika, u nás išlo všetko dolu vodou. Front sme ešte držali, ale v zázemí kvôli nedostatku začínalo už vriieť, dôvera vo víťazstvo sa strácala. Po horách sa potulovali zelené kádre, aj v maďarských novinách Népszava, ktoré vydávali sociálni demokrati, vyzývali stiahnuť vojsko z frontu, nech radšej chráni domáce hranice.

Károly, már nektek is lesz Tóth országotok, posmieval sa mi ten Maďar, po našom to znamenalo: Karol, i vy budete mať slovenskú krajinu. Ani neviem ako som vybuchol: Či to len vy, Maďari môžete mať svoju? Toto ich napáľilo, dajaký čas na mňa zazerali.

Po šiestich mesiacoch na fronte mal vojak nárok na tri týždne dovolenky. Na mňa prišiel rad v júli. Na front som sa vrátil, nie ako mnohí, čo sa v tom čase radšej skrývali po lesoch. Svoju batériu som našiel za frontom v dedine Volano¹³, odpočívala tu a pri tom sa cvičila do útoku. Po mesiaci sme sa stade zas pobrali inde, na horu, čo sa volala Montespil¹⁴. Aj tu sme už našli hotové dekungy, dosť biedne, ale zato sme boli povyšše Talianov, tu sme od nich mali pokoj. Až koncom októbra k nám v nočnej hodine doletela guľa. Vybuchla neďaleko nášho dekungu, nech trať, všetkých nás pobije.

A práve ostatného októbrového dňa z ničoho nič prišiel o polnoci telefónom rozkaz na ústup. Začali sme pakovať, kanóny rozoberať, po kúsku sme ich znášali ku koňom. Nadránom, keď sme mali všetko naložené, pustili sme sa dolu serpentínami. Taliani o tom vedeli, náramne bili z kanónov na cestu, jednako sme prvého novembra šťastne zišli dolu k papierni. Viac ako dva roky pred tým sa ta nasťahovala druhá lenija našej batérie, velil jej oficer, čo sa staral o zásobovanie. Patrili do nej kone a mužstvo, ktoré sa o ne staralo, ďalej vozy a všelijaký materiál. Chodili fasovať do skladu a na koňoch vynášali k nám do dekungov potraviny, muníciu, drevo a čo bolo treba. V lete obrábali záhradu, pestovali zeleninu pre oficiersku kuchyňu, i nám sa niekedy ušlo. Vojaci pri koňoch zbierali do mechov trávu, čo rástla pri brehu a po skalách, sušili ju a odkladali na zimu. Krmili dve svine, ktoré mali zaklať na Vianoce.

Ibaže prvého novembra sme sa v Roverete dozvedeli, že dva dni predtým nás na Piave vyprášili. Naši oficeri pobrali nohy na plecica, ostal s nami akurát mladý lajtnant¹⁵. Rozkázal svine zabiť a nám navariť gulášu. Konečne sme sa riadne najedli, aj žold nám vyplatili a každý si mohol v sklade vymeniť šmaty a baganče. I tak sme tam všetko museli nechať.

Pohli sme sa, kanóny sme ťahali po dobrej ceste, k jednému patrilo sedem koní. Na ostatné kone sme povešali batohy, karabíny, aby sa nám voľnejšie vykračovalo. Večer sme sa utáborili pri dedine Volano a kuchári zas navarili gulášu. O polnoci sme sa pohli ďalej, ráno sme už boli v Triente. Cestou si v jednej pivnici vojaci napúšťali z bečiek do šálok víno, zato ja som si dával pozor, žeby som sa zas nedoriadil.

V jednej dedine viedla cesta popri stanici. Keď vojaci videli vagóny určené na front, pustili sa ich vylamovať, brali, čo komu prišlo pod ruku, najviac jedenie, šliapalo sa po múke, fazuli, krúpach. Ja som v jednom vagóne našiel kávu v plechovke aj klobúkový cukor, balenia po dvaapol a päť kíľ. Nabral som kávy do chlebníka a kešení a vracal som sa na cestu. Ibaže sa ukázalo, že pokým som sa ja zabavil pri vagónoch, moja batéria sa pobrala ďalej, a tak som sa pustil za ňou.

13 Volano – mestečko v provincii Emilia Romagna medzi Benátkami a Ravennou.

14 Správne Monte Spil, 1808 m.

15 Z nem. Leutnant – poručík.

Dve noci som nespal, furt na nohách, postupovať som mohol iba pomaly. Vozy, troky, sa v troch-štyroch radoch valili jedným smerom a rovnakým tempom. Od cukru, čo som si vyložil na chrbát, ma už boleli ruky i plece. Dúfal som, že naši sa dakde zastavia na noc. Dvaja Rakúšania, mohli byť v mojom veku, zobrali ma na kuse na trok, za ním bol uviazaný voz. Dal som im polovicu cukru a oni ma ponúkli cigaretami, zhovárali sme sa, ako sme vedeli. Ja som pochytil u nás čosi z nemčiny od štyroch dolnozemských Nemcov, volali sme ich Švábi. V priekopách pri ceste ležali kone, čo nevládali ďalej, vozy, troky, ktoré sa popsuli alebo nemali benzínu. A všade pozahadzované pušky, bajonety a všelijaký vojenský materiál.

Toto už nebol ústup. Oficieri poutekali, nebolo poriadku, nikto nevedel, čo sa robí, a pritom iba dva týždne predtým nám dali muníciu. Kolko sa len tie koníky celé dni natrápili, kým ju povynášali od lanovky! Všetko ostalo tam, pripravené na zimu.

Ani na tom úmornom pochode som si neprestal všímať kraj, kadiaľ prechádzame. Na pohľad bol chudobný: kde-tam figovník, po kopcoch sa pásli jedna-dve kozy. Ale súdiac podľa zariadenia vnútri, nevodilo sa tu ľuďom zle. U nás po dedinách sa také domy nenašli, isto im pomohol štát, dával im robotu. Bolo treba cesty rúbať do skaly, tie sa všelijako skrúcali.

Od Trientu k Roveretu sa s hukotom spenená rúti rieka Etch dolu skalami, naokolo sa ťahá široká rovina. Samotné mesto stojí spolovice na rovine, spolovice na stráni, domy sú ponajviac poschodové, z kameňa, aj ulice boli pokryté kameňom. Ploty, takisto kamenné, obkľučujú udržiavané záhrady, pod horami na rovine tu a tam dedinka. Do polovice hory, dokiaľ sa dal urobiť prístup, sú vysadené vinice s domami, každá obohnaná múrom, a pivnice, kde držali víno. Z neho žili, iné sa na tých skalách nedalo pestovať. Vodu, chutnú a čerstvú, čo stade odtekala, privádzali až k domom.

Ľudia sa však museli stade odsťahovať. Domy boli pozamykané, dvere i okná pozatĺkané doskami, ak ich len neprederavili guľky, a vojenská polícia dozerala, nech nikomu nezide na um vlámať sa do nich.

Vchádzali sme práve do jednej dediny, keď som usalašený na voze zbadal, že smerom od frontu vchádza do stanice vlak a na ňom plno vojska. Ním sa dostanem domov skorej ako na voze, pomyslel som si. Zoskočil som na zem a utekal som k vlaku. Chodil som kolo vagónov a hľadal miesto. Všetko bolo plné, ešte i vrch vagónov, a nepoznal som nikoho, čo by mi pomohol dovnútra. Len aby sa vlak nepohol, strachoval som sa. Nakoniec som si našiel miesto na konci vagóna, bola tam búdka pre brencoša¹⁶, a priviazal som sa k železám, nech reku nespádnem pod kolesá, keby som zadriemal. Ibaže vlak nie a nie sa pohnúť, tak som sa odviazal, bo sa nedalo vydržať.

Zišiel som na zem, nohy som vymočil raz jednu, raz druhú v studenej vode v priekope, prichystaný každú chvíľu vyskočiť na svoje miesto. A vlak len stojí ďalej. Dal som sa do reči s honvédmi, už staršími chlapmi. Mali kotol i baraninu, z priekopy doniesli vody, neďaleko vagóna rozložili oheň a pustili sa variť. Dali mi polievky a mäsa, i šálku požičali, bo tá moja pošla na mulovi spolu s batériou, a u nich vo vagóne som i prenocoval.

Ráno už vojaci hrozili vlakvedúcemu, že ho zastrelia, ak nepohne, ale ten sa bránil, že musí čakať na signál z nasledujúcej stanice. Ako som sa prechodil kolo vlaku, natrafil som na Slováka, bol zo Spiša, tridsiatnik, i on sa stratil. Ostali sme spolu, k honvédom som sa nevrátil. Uvarili sme kávu z mojej zásoby, on zas mal cvíbaku¹⁷, tak sme sa najedli. Uvažovali sme, čo si počneme. Najlepšie bude pustiť sa ďalej pešo tak ako už podaktorí, zhodli sme sa.

16 Brencoš – kurič (z nem.)

17 Cvíbak – suchár (z nem. Zwieback).

Ale neprešli sme ani kilometer popri koľaji, keď sa zástup pred nami náhle obrátil. Obklúčili nás Taliani na koňoch, karabinoši¹⁸, a zaháňali späť.

Tak som sa toho tretieho novembra dostal do zajatia. Odviedli nás nazad k vlaku a ten sa po čase i pohol, lenže nazad smerom na Trient. V ňom sme prenocovali a ráno sme sa pešo pohli k Roveretu, sami, bez poriadku, kto ako chcel. V Triente i po dedinách viseli talianske zástavy po domoch, ľudia sa tešili, že sa vojna skončila a oni budú patriť k Taliansku. Dalo sa s nimi dohovoriť po nemecky, lebo Rovereto s okolím patrilo až dovtedy k Rakúsku a oni ako strelci verne slúžili v cisárskom regimente, na čiapkach mali na ľavej strane vtáčie pierka. Boli medzi nimi i československí legionári, čo už bojovali proti Rakúsku a ja som len neveriaci vyplieštal oči na vojakov v talianskej uniforme s takými klobúkmi na hlavách, v zbroji, pritom po česky hovoriacich.

Pri Roverete nás zohnali na roviny, boli tam pomiešané všetky národnosti, aké sa našli v rakúsko-uhorskom vojsku. Ješ' sme nedostali, Taliani nepočítali s tým, že bude treba nakrmiť toľko národa. Mne ešte zvýšilo kávy a cukru, o tom sme žili. Natrafili sme na ďalších Slovákov, dovedna nás už bolo desať či pätnásť, držali sme sa vedno, prenocovali sme pod holým nebom kolo ohňov. Ja som sa nemal ani čím prikryť, bo všetko pošlo na mulovi i s batériou.

Druhého rána Čechov a Slovákov obchádzali dvaja českí oficieri a dvaja legionári a verbovali do zahraničnej armády. Tých, čo sa prihlásili, hneď aj rozdeľovali do kompánií, prácporov.

Nám, odchovaným v maďarských školách, ťažko sa bolo odhodlať. Spomenul som si, čo mi rozprávali tí Česi, na leták, čo som našiel, na to, čo som už počul od legionárov. Keď sme o všetkom porozmýšľali, uzhodli sme sa, že sa pridáme k nim. Hneď nás aj zapísali, dali po talianskom cvíbaku a poobede sme už maširovali. Dvestopäťdesiati sme tvorili kompániu, velili nám poddôstojníci, zupáši¹⁹. Prenocovali sme pri jazere Garda v šasíne a ráno sme sa na loďke previezli na druhý breh. Tam nám dali po rybacej konzerve a odovzdali nás Talianom. Poobede sme sa dali na ďalší pochod.

Veliteľ, akýsi poddôstojník, nemal svedomie ani srdce, tľkol a kopal tých, čo vysilení od hladu nevládali ísť. Ani len kúsok polenty, čo nám núkali ženy, keď sme prechádzali cez dedinu, nám nedovolil vziať, palicou ich odháňal a keď sa človek načiahol za kôrkou od pomaranča na ceste, ešte i vtedy sa naň zahnal. Jednostaj len bil a klial, tak mocno mu ležala Austria v žalúdku.

Už sa stmievalo, keď sme došli do lágru Lukaglano²⁰. Zhromaždili tu zajatcov všetkých národností monarchie. Do šiatrov pre štyroch sme sa nastahovali po šiestich, a spali sme tak, že kde mal jeden hlavu, tam mal sused nohy. Navyše sme sa takto napchatí zavšiveli. V dekungoch sme sa mohli očistiť, ale tu sa za krátky čas namnožilo vši nielen v bielizni, ale i vo vrchných šmatách. V prikrývkach, kde boli aké záhyby, ešte i v čiapkach všade hnidy. Hoci sme ich zabíjali deň čo deň, iba sa množili a množili bez prestania, šiel som si zúfať. A preobliecť sme sa nemali do čoho, lebo vody nebolo, iba ak umyť si ruky a tvár.

Na jedenie sme mali dostávať polovicu vojenskej dávky, v skutočnosti to možno ani tretina nebola. Iste sa i na tom ktosi priživil. Kto mal peniaze či dáke cennosti, mohol za ne získať pri plote chlieb od miestnych ľudí, lenže ja som nemal peňazí ani nič na zamenenie.

18 Vlastne karabinieri, príslušníci vojenskej jednotky, ktorí plnia úlohu na úseku verejného poriadku.

19 Zupáš, častejšie zupák, vo vojenskom slangu zastaraná hanlivá prezývka ďalej slúžiaceho poddôstojníka, najmä šikovateľa.

20 Lukaglano – azda Calliano, mestočko v autonómnej talianskej provincii Trient.

Taliansky vojak núkal malé chleby po desať korún, nosil ich v chlebníkoch pod plášťom. Na menej nepristúpil a keď videl, že vojaci kupujú, zvýšil cenu na dvadsať. Ibaže peniaze sa minuli, nemal kto kupovať. Zopár zajatcov sa dohodovorilo a keď raz ráno zastal prostred lágru a vynukoval chleby, lapili ho, zvalili na zem a všetok chlieb mu zobrali. Viac sa neukázal.

Jedného odpoľudnia v polovici decembra odviekli nás, Čechov a Slovákov na stanicu a naložili do nákladných vagónov. Celú noc sme sa viezli, kým sme ráno došli do Verony²¹, aj tu sme sa nastahovali pod šiatre. Okrem nás tu už nebolo nikoho. Spať sme mali na slame rozmrvenej ako sečka, pod malou prikrývkou, ak vôbec pod dajakou, mne sa podarilo akosi jednu obstaráť. Tábor sa nachádzal pri rieke, mohli sme si aspoň umyť ruky a tvár.

Tam nás zastihli Vianoce. Na Viliju celý deň pršalo. V Taliansku vari ani nesneží, v zime ustavične dážď a hmla. Varilo sa vo vedrách pod holým nebom. Pohnité vrby, premoknuté od dažďa nechceli horieť, a lepšie drevo v Taliansku ťažko nájdeš. Chodili sme kolo ohňa a prikrývkami ho rozduchávali. Ibaže ani voda sa neohriala, nie to mäso v nej uvariť. Nakoniec ho kuchári vybrali, surové porezali na porcie a rozdali, k tomu trochu makarónov, kapustný list a čosi na ochutenie, surové sme museli jesť. Takú sme mali Viliju v osemnástom roku, najsmutnejšiu v mojom živote.

Začiatkom januára sme sa presťahovali na druhú stranu mesta do starej pevnosti na rovine. Pod strechou sme tam boli aspoň chránení pred dažďom, ani zima tak netrápila. Natlačení jeden vedľa druhého spali sme na troche slamy, vši sa nás nepustili ani tu.

Raz sme dostali na obed po slanej rybe veľkej ako haring, vybrali ich z bečky naložené v soli. Nám sa soli náramne žiadalo, bo jedenie, dosť ho bolo málo, ani neposolili. Rybu každý najprv olízal a potom čo sa dalo, požul, všetko, i hlavu. Neostalo nič, ešte i na soli, čo ostala v bečke, sme sa skoro pobili, každý chcel uchmatnúť aspoň za hrst do zásoby. Ibaže po rybách prišiel smäd, a vody akurát čo dva razy za deň priviezli na somárikovi v bečke do kuchyne. Keď sa i zvýšilo, čo to bolo pre tisíc chlapov!

V studni, štyri-päť metrov hlbokoj, bola akási masťná, smradľavá voda, ako keby s olivami či nebodaj s petrolejom pomiešaná. Jednako sme museli zahasť smäd. Koleso na ťahanie bolo, iba vedro a reťaz chýbali. Našli sme však akúsi nádobu, čo vyhodili z kuchyne, i drôt a potom sme tej vody pili, koľko sa do nás vošlo. Za tým prepukla hnačka. Dosť málo bolo v žalúdku a črevách jedenia, i to vyhnala stade smradľavá voda. Záchody na dvore, nepoužívané roky a roky, nedostačovali pre toľko chlapov. V tom strašnom smrade sme ležali ako pomretí.

My, čo sme vyrastali v chudobe a nedostatku, predsa len ľahšie sme znášali tie trápenia. Zato tých pár panských synkov, čo nikdy nič nerobili a biedu nepoznali, vyzerali i s tými hviezdikami zúbožene. A dopúšťali sa skutkov, že hanba i na papier položiť. Zato oficierov od nás Taliani hneď oddelili, postarali sa, žeby mali dosť jedla, ani od zimy aby netrpeľi a vši ich nežrali.

Čo som do toho času skúsil a zažil, to ani opísať nehodno, inakšie by som neuveril, čoho je človek v takom položení schopný. Vrahom, kriminálnikom v hárešte sa vodilo lepšie ako nám v zajatí. Trochu sa to napravilo, keď nám od deviateho januára začali dávať viac jedenia, porcie, aké prináležia vojakovi. I žold za uplynulý čas nám vyplatili, dohromady deväť lír. V kantíne bolo dostať všelijaké maškrty, figy, pomaranče, gaštany, svätojánsky chlebič,

21 Verona, talianske mesto v oblasti Benátsko, hlavné mesto provincie Verona, leží asi 30 km od Gardského jazera.

čokoládu, všetko možné núkali, len aby od nás zasa povytáhovali tie peniaze. Niektorí všetko minuli a od fíg, ťažkých na žalúdok, sa aj pochoreli.

V polovici februára sme sa premiestnili do Bustoarzicie²², hlavného lágru československej armády. Tam nás prevzalo od Talianov naše velenie a zo zajatcov sa odrazu stali vojaci-domobranci. Aj v novom lágri sme bývali v šiatroch, ale vládol tu lepší poriadok, bolo viacej jedenia a hlavne sme sa vyslobodili z otroctva.

Láger zhruba pre desaťtisíc chlapov bol ohradený vysokým drôteným plotom, z vonkajšej strany ho strážili už naši domobranci. Vnútri, také dva metre od plota stáli v rade šiatre. Prápory od seba oddeľovala širšia ulička, na konci kuchyňa pod strechou, každý prápor mal vlastnú aj s kuchármi. Talianske vojenské troky privádzali potraviny.

Zakiaľ sme sa vláčili z lágru do lágru, nemali sme potuchy, čo sa robí vo svete. Až tu, keď nás zadelili do práporov – každý sa skladal z asi tisíc chlapov –, oficiéri nám vysvetľovali, ako sa celá Európa zmenila, sľubovali lepší život v samostatnej republike.

V druhej polovici februára nastali už také teplé dni, že sme mohli aspoň vyzliecť na slniečku košeľe a tú háveď kynožiť. Na pár hodín sme mali od nej pokoj, no ledva sme políhali, hneď začala dobiedzať, lebo v pokrovcoch i tej troche slamy sa vši len tak hemžili.

Do lágru prichádzali noví a noví českí a slovenskí zajatci, čo sa prihlásili do armády. Opúšťali ho podľa toho, do akého práporu ich zadelili. Uniformiem bolo málo, preto sa len každý druhý deň mohol dať jeden prápor do poriadku a keďže ich bolo päťdesiatdva, trvalo vyše tri mesiace, kým prišiel na rad posledný. Deň pred odchodom každého ostrihali dohola a nasledujúci deň sa po frištiku šlo do kúpeľa vo veľkom šiatri na konci lágru. Tu podľa poriadku každý zhodil na hromadu, čo mal na sebe, akurát cennosti ako peňaženku či hodinky si vzal. Voda bola síce dosť studená, ale viacmesačnú špinu spláchla. Všetko sme dostali nové, všetku výstroj okrem gvera²³ a bajonetu. Prenocovali sme už v druhých, čistých šiatroch.

Po niekoľkých mesiacoch v tábore prišiel rad i na náš dvadsiaty šiesty prápor. Skoro päť mesiacov sme sa nemohli prezliecť, oholiť, ostrihať sa, okúpať, ba čo len umyť sa a zbaviť toho hnusného hmyzu. Nemožno opísať, ako sme sa cítili teraz, keď sme sa vykúpaní, vystrojení vydali na druhý deň smerom na Miláno.

V dedine Sant Martin²⁴ dvadsať kilometrov od Galarete²⁵ nás ubytovali vo fabrike, čo patrila akejsi starej boháčke, kedysi v nej húsenice vyrábali hodváb. Ľudia orezávali jahodové stromy riedko vysadené na záhrade a húsenice krmili listím. Týmto sa živili v letnom čase, lebo zem sa využívala málo. Ani neviem, koľko jej mohla mať jedna rodina, bo som nikde nevidel stodolu, seno, slamu ani statok ako u nás. Pritom bol kraj bohatý, úrodný, ale domami, zariadením i spôsobom života ľudia tam ďaleko zaostávali za tými, čo žili v tirolských horách a dovtedy patrili pod Rakúsko. Naširoko-nadaleko sa ťahala rovina, bohvie skade nabrali kameň na tie poschodové domy.

Raz sme s kamarátom do jedného zašli, že si kúpime mlieko. Na jednom konci krava i sviňa, na druhom ohnisko pod komínom, v ňom pripevnený huk a na ňom visel medený kotol, tak sa varilo, nie na sporáku. A bývalo sa na poschodí.

Nám sa vodilo čo deň to lepšie. Spávali sme na strožliakoch na tehlovej dlážke, jedenie,

22 Správne Busto Arsizio, mesto v regióne Lombardia v severnom Taliansku, 25 km na sever od Milána, cca 80 000 obyvateľov.

23 Gver – z nem. Gewehr (zbraň), v šarišskom dialekte označenie pre pušku.

24 Správne San Martino, dnes San Martino della Battaglia, na juh od Gardského jazera.

25 Správne Gallarate, mesto v tal. regióne Lombardia, v provincii Varese, cca 50 000 obyv.

hovädzina z Argentíny, nám chutilo, veľa sa ho zmestilo do našich vyhladovaných žalúdkov, niektorým sa až veľa videlo. Akurát, že na taliansky spôsob varili, na obed makaróny s mäsom, na večeru ryža, samé husté. Chýbala nám polievka, iba v piatok uvarili zemiakovú. Mne, bo som vyzeral zle, predpísal doktor zvýšený prídel chleba. Aj na vychádzke s dôstojníkmi dva-tri razy do týždňa som si ho mohol kúpiť. Tak sa i žalúdok dostával do poriadku, farba v tvári sa zmenila a telo sa vystrelo.

My mladší sme každé ráno vykonali sokolské a za tým vojenské cvičenie. Po obede nám v škole vykladali o povinnostiach vojaka a o civilných zákonoch, popritom vychovávali k bratstvu. Páčilo sa nám, že sa oslovujeme ty a brat, nijaký pán. Keď sme pri pochode spievali, ľudia vychádzali z domov. Všade nás radi videli, lebo sme boli pekne oblečení a správali sme sa slušne. Keby nie, hrozilo, že previnilca pošlú nazad do tábora a toto sa nikomu nežiadalo. Dostávali sme žold už ako československí vojaci, každý zaňho mohol kúpiť, čo sa mu žiadalo, aj vína, ktoré je tam najlacnejšie. Vo voľnom čase sme sa prechádzali po okolí, čítali sme české noviny.

Jeden dôstojník, v civile učiteľ, pripravil s deťmi cvičenie, aj šmaty obstaral všetkým jednaké. Vystúpenie sa konalo v panskej dvorane, diváctvu, čo sa zišlo z celého okolia, sa páčilo. Aj by sa boli radi s nami pohovárili, najviac mladí, no mohli sme sa na seba iba usmievať. Česi sú, šak vieme, rodení komedianti. Ale i farár mal z troch štvrtín pravdu, keď ich držal za socialistov-nevercov a neprišiel.

Raz v nedeľu poobede zastavili nás s kamarátom dievčatá. Vypytovali sa, akí sme to vojači a skadiaľ, isto nás videli prvý raz. Jedna si oprela hlavu o dľaň, chcela vedieť, u koho sme na kvartieri. Spať by ste chceli s nami? pýtam sa po našom a uštipol som ju za líce. Zasmiali sme sa a ony tiež, hoci nevedeli čomu.

Pomaly sa bolo treba zbierať ďalej. Každý bol už nedočkavý uvidieť najmilších, aj to, ako sa žije v novej vlasti. Tri dni pred odchodom nám dali gvery, bajonety zhabané rakúskej armáde. Dedinčania nám dali červeno-bielu zástavu za tisícštyristo lír, ale farár ju odoprel vysvätiť.

Ktoréhosi dňa koncom mája sme sa zavčas ráno pohli s hudbou a spevom. Miestni už boli hore, mávali nám na rozlúčku. Dvadsať kilometrov sme pochodovali do Galareta, tam sme nasadli do nákladných vagónov a dali zbohom talianskej krajine. Na konci sme už na ňu mali oveľa príjemnejšie spomienky, ako keď sme sem prišli.

Rakúsko na nás zapôsobilo smutným, biednym dojmom. Kdekoľvek sme zastali, pribehli k vlaku otrhané, bosé deti, núkali zápalky a pýtali chleba. Čo sme mali, to sme po kúsku rozdali.

Konečne sme došli do Prahy. Tu nás slávnostne privítali, akýsi vyšší dôstojník rečnil, nato nás odviezli do kasárni do Liberca. Dva týždne sme tu držali stráž na stanici, potom nás poslali na nemeckú hranicu. Polovica práporu sa nasťahovala v Podmoklí do akejsi fabriky, druhá do Národného domu v Děčíne. Službu sme konali v prístave na Labe, kam z Ameriky privážali na lodiach potraviny. Stravovali nás biedne. Polievku, ktorej sa nám v Taliansku tak žiadalo, sme síce mali, ale riedku, málo mäsa v nej bolo.

Už krátko po návrate nám prikázali, že dôstojníkov máme oslovovať pane, nijaké tykanie či brat. Najmä starších Čechov to pobúrilo: keď nás verbovali, sľubovali bratstvo, v Taliansku sme si všetci boli rovní. O dva dni rozkaz zmenili, smeli sme sa oslovovať ako doposiaľ.

Jedného dňa sme sa z rozkazu dozvedeli, že kanonierov preložia k ich bývalým plukom, zatiaľ čo starší mali ísť domov. Už skôr sa rozchýrilo, že prápory budú rozpúšťať. O pár dní

mi vystavili preukaz na cestu k 27. prešovskému pluku, kde som slúžil pri šverhaubite²⁶, a s celou výzbrojou som vysadol na vlak.

V Žiline na stanici stál na bočnej koľaji vlak s prešovským 14. peším plukom. Kam ich posielajú, nevedeli, Prešov vraj zaujali Maďari. A pri prápore nemali ani potuchy, čo sa robí na Slovensku, taký poriadok mali!

I mňa odrádzali od ďalšej cesty. Ibaže ja som si zaumienil, že musím domov stoj čo stoj, veď som nevedel nič o rodičoch, ani či sa bratia vrátili z vojny. Pôjdem teda, kam ma vlak zavezie.

Dostal som sa až do Obišoviec, tam bolo ešte všetko pod vojenskou správou. Dozvedel som sa, že osobný vlak v najbližších dňoch nepôjde, ale že v dvoch vagónoch vezú potraviny francúzskym legionárom do Prešova. Medzičasom prišla pomoc a Maďarov vyhnali. Ukázal som príkaz na cestu a tí dvaja, čo sprevádzali potraviny, vzali ma so sebou. V Prešove som mal síce pohľadať svoj pluk, lenže mne sa žiadalo najprv domov. Vlak k Bardejovu nešiel, zato som tu natrafil na vozy, čo viezli soľ do Svidníkov, mohol som sa zviezť až do Raslavíc. Lenže na placi, kde sme sa zastavili kvôli kŕmeniu, zbadal som prázdny kočiar, ako mieri na bardejovskú cestu. Počkej, idem s tebou, zakričal som na vyľakaného kočiša. Keď som sa dozvedel, že ide do Hažgúta²⁷, zišlo mi na um, že odtiaľ pochádza môj kamarát Majerský, zájdem k jeho rodičom a poviem im, že ich syn ostal pri prápore.

Poprchávalo síce, ale my sme sedeli pod zatiahnutou strieškou. Ako sme šli, aj kočiš sa upokojoval, keď videl, že mu odo mňa nehrozí nebezpečenstvo. Pred Šebešom²⁸ som zbadal husársku hliadku. Keby ma legitimovali, ešte vo mne uvidia zbeha, preľakol som sa, lebo podľa príkazu som z Prešova nesmel ďalej. Zapálil som si cigaru, i kočiša som ponúkol a kázal som mu pohnať kone. A husári po oboch stranách sa nám pekne vystúpili z cesty, ešte mi i zasalutovali. Zachránila ma nová uniforma domobranca, takú dosiaľ nevideli.

Majerský sa potešili správam o synovi, nevedeli o ňom ani len to, či je vôbec nažive. Ich druhý syn mi ukázal, kadiaľ sa pustiť ďalej. Nikdy predtým som tadiaľ nešiel, i stalo sa, že som v lese zabľúdil, nie a nie sa dostať na kraj. Nakoniec som vyliezol na vysoký strom. Stade som uvidel tri susedné dediny, aj baňa sa dala rozoznať, skade vozili kremienku. Pustil som sa tým smerom a lesná cesta ma čoskoro dovedla k Demjate. Stade bolo do Raslavíc ešte zo šesť kilometrov, zase sa mi trafil voz. Ešte som po povozníkovi odkázal do Richvaldu Gurským, že ich syn, tiež môj dobrý kamarát, je pri prápore.

Otca som stretol už cestou, išiel kravy pást. Nečudo, že na mňa iba neveriaco vypleštil oči, akurát jednu kartu dostali odo mňa z Talianska prostredníctvom Červeného kríža. Pritom druhí z batérie, čo už dávno boli doma, im písali a dopytovali sa na mňa. Mne sa teda povdilo oveľa horšie, a všetko kvôli tej káve a cukru.

Mladší brat zahynul nevedno kde, inak som našiel všetkých v poriadku. Rozprávali mi, ako Maďari, vraj z akejsi peštianskej fabriky, sa v civile prevádzali na vozoch po dedinách, gvery prevesené na povrázkočoch, a lapali vlastencov, čo získavali národ pre republiku. K odrodilcom patrili bývalí úradníci, čo sa hanbili za slovenskú reč, i mladí Židia, ktorí si sľubovali dobré pozície, keď sa vráti maďarská vláda.

O štyri dni ma brat zaviezol do Prešova, tam som sa prihlásil na posádkovom veliteľstve. Vyše dve hodiny trvalo, kým zistili, že sa môj pluk nachádza v Bíline na nemeckej hranici, sto kilometrov napoludnie od Děčína, tam, skade som prišiel.

26 Šverhaubit – z nem. schwere Haubitze (ťažký mažiar).

27 Dnes Podhorany, obec v okrese Prešov.

28 Nižná Šebastová, dnes okrajová časť Prešova.

V plukovnej kancelárii sa ma nadporučík opýtal, kde som slúžil na fronte. Pri šiestom regimente gebirgsartilerie, vravím a on na to: Pri ktorej batérii?

Pri tretej.

Kto bol veliteľom?

Kapitán Řezníček.

Poznali by ste ho?

Dozaista, vyhlásil som. Nato vojde do kancelárie – kto iný ako náš veliteľ!

Poznáte ho? pýta sa ho nadporučík, na fronte vraj slúžil vo vašej batérii.

Kapitán sa mi prizrel, pýtal sa na meno, na kanón, aj kto pri ňom velil. Manik, Manik, opakoval so zmrašteným čelom, na meno sa pamätám, ale tvár nespoznávam.

Ako by ste mohli, vravím, keď ma tak vykrmili v Taliansku.

Vypytoval sa na batériu, nevedel o nej nič. Ako som spomenul, ofieri poutekali skôr, ako vypukla tá trma-vrma, ale inakšie to bol udatný vojak. Na začiatku vojny ho poslali na front do Albánie ako lajtnanta, o dva roky bol už z neho kapitán a na konci grupenkomandant. Aj niekoľko kanonierskych batérií podliehalo pod neho, hrud' mal pokrytú rakúskymi, nemeckými a tureckými metálmi. Z navonok verného Rakúšana sa na konci vojny stal nemekej verný Čech a teraz velil delostreleckému pluku v Prešove.

Po návrate z dovolenky som sa medzi krajanmi hneď cítil lepšie. Do prešovského 27. pluku nazhánali kanonierov zo všelijakých regimentov, mnohých doviedli pod gverom, lebo sa ukrývali, keď mal ich ročník narukovať. Náš pluk dostal nové číslo 111. Cvičili sme sa pri jedinom kanóne. Dlhو trvalo, kým sa veci dali ako-tak do poriadku, stále čosi chýbalo, aj kone bolo treba vycvičiť. Zato pri domobrane vládlo väčšie bratstvo, aj predpisov sme sa držali sami od seba, chápali sme, čo je naša povinnosť.

Raz chystal osvetový nadporučík od prvej batérie tanečnú zábavu, vraj v prospech kultúrnej zaostalých Slovákov. Jeden z nás doniesol do kasární plagát. Zhodli sme sa na tom, že po večeri celá druhá batéria pôjdeme do mesta a plagáty postrhávame. Na druhý deň sme šli na raport sťažovať sa za urážku národa. Ten nadporučík sa neukázal, miesto seba poslal jedného poručíka, nech nás utíši.

Ešte toho večera stálo v rozkaze, že nás pokutujú domácim väzením. Vzopreli sme sa a spoločne sme sa vybrali na vychádzku. Von sa dostala asi tretina, až potom dôstojníkovi na stráži zišlo na um zamknúť bránu. Keď sme sa vracali, bolo nás zo šesťdesiat. Zapísal naše mená, druhý deň sme museli na raport. Nemohli strčiť do háreštu všetkých, šak kto by sa im staral o kone a šiel do služby? Poslali teda poddôstojníkov, kaprála a štyroch frajtrov²⁹ na mesiac do Terezína. Jednako sme dosiahli svoje, lebo také veci sa viac neopakovali a i nadporučík dostal príučku.

Žiadali sme sa na Slovensko, jednako sme v Biline i prezimovali, kým nás v júni 1920 preložili konečne do Košíc. Z tých kasární, kam som narukoval, urobili cez vojnu špitál, ranených ukladali i do stajní, a teraz bolo treba všetko znovu prerábať. Kým bude robota hotová, ubytovali nás v Ťahanovciach u gazdov.

Mňa priviedol desiatnik do jedného dvora. Konča stajne šopa a v nej všelijaké náradie, nech ho vraj naskladám do kúta a urobím miesto pre kone, postroj i sebe na ležovisko. Kone som uviazal k jabloni, no skôr ako som sa dal do roboty, prišla mladá nevesta, jedno dieťa na rukách, dve sa jej držali sukne. S ňou i jedna staršia žena, svokra, ako sa ukázalo. Mladá mi s plačom, vystrašená vyčítala, či vraj inde už miesta nebolo, že tie kone jej šopu znivočia, všetko požerú. Muža nemá, nuž sa jej nemá kto zastať.

29 Frajter – slobodník, z nem. Gefreiter.

Prišlo mi jej ľúto. Nevesta, utišujem ju, ja som vojak, kde ma pošlú, ta musím ísť, robím, ako mi rozkážu. Ja som gazdovský syn odtiaľ a odtiaľ, mňa sa báť nemusíte, škody vám nenarobím. Chodte za kapitánom, požalujte sa mu a keď on rozkáže, pôjdem, ani sa na vás nepohnevám. Ešte budete ľutovať, keď stade pôjdem, doložil som žartom.

Trochu sa upokojila i tvár sa jej vyjasnila. Vraj vojaci sú všelijakí, nie všetci sa zachovali slušne, zato ja nech len teda ostanem. Dal som sa do roboty a ona mi ešte aj ponúkla slamy, nech sa mi mäkkšie leží, a pod kone tiež. Poďakoval som sa, vidím, dobre sa to začína.

Hneď na druhý deň som jej narúbal na mesiac drevo, aby mala na čom obed uvariť. Jej sluha bol taký do ničoho, šak chlapi, čo boli na čosi súci, slúžili pri vojsku. Večer sme jej s kamarátom aj sečky narezali a keď sa postážovala, že jej do stodoly zateká a strechu nemá kto opraviť, štyria sme sa dali do toho, sami gazdovskí synovia. Narobili sme snopkov, obtrhali sme starú strechu a za pár večerov sme obšili novú. Ona nám zatiaľ prichystala večeru, pochutnali sme si, bo vojenská strava za veľa nestála. Potom sme už boli u nich ako u svojich. Inak sa tu žilo ľahšie ako u nás, urodilo sa viac a blízko mesta dalo sa aj dobre speňažiť.

Do stajní nám prideliли rotmajstra, zo dvanásť rokov slúžil ako zupák, i tu sa šiel vyvršíť na vojakoch. Inak štramák, len si rád vypil a práve toto mu teraz chýbalo. V Bíline viedla kantínu mladá vdova, Nemka, žili spolu ako svoji. Tu mu plat nestačil, potreboval bočný príjem i vymyslel, že koňom treba dávať menej ovsa. Staršie ročníky, ktoré sa o kone riadne starali, v tom čase už púšťali domov a na ich miesto prišli takí, čo sa v robote nevyznali. Na koňoch bolo aj vidno, že dostávajú menej ovsa a riadne ich neopatrujú.

Keď mal rotmajster našetrené ovsa, Žid z druhej strany Hornádu poslal poň nočnou hodinou podľa dohody. Podaktorí vojaci zbadali, ako vynášajú ovos z komory a traja lapikurkári, na ktorých si rotmajster zasadol, vymysleli naňho pascu. Jeden sa obliekol do četníckej uniformy a večer sa vybrali so zbraňou k Židovi vyšetrovať. Ten najprv všetko popieral, no keď mu pohrozili, že ho vezmú do Košíc do háreštu, priznal sa. Kapitán, hoc i nerád, musel to hlásiť ďalej, rotmajstra zdegradovali a zavreli.

Nevesta sa mi o dáky čas zverila s ďalšou starostou: na druhý týždeň mali rekvirovať zrno, chcela ukryť aspoň pre seba. Aj s tým sme jej s kamarátom pomohli. Za vidna sme všetko narichtovali a keď sa zotmelo, ukryli sme zrno na pôjd pod seno. Museli sme ju ubezpečiť, že všetko zachováme v tajnosti a nezradíme ju.

(...)

V čase žatvy prišlo nariadenie, že vojaci, ubytovaní po dedinách, majú pomáhať na poli. Ja som nielen zvažal, ale v jeseni som pár dní i oral a zemiaky som sypal do pivnice. V kasárňach zatiaľ dokončili stajne a v októbri sme sa sťahovali odtiaľto. Keď nám prišlo rozlúčiť sa, obe ženy, ako som predpovedal, veru i banovali za nami. Pravda, my sme tiež privykli, boli sme tu ako u svojich. I neskôr, keď nevesta so svokrou prišli na trh, zavše sme ich zašli pozrieť a nikdy sme neobišli naprázdno.

V kasárňach nám velil nadporučík menom Drost, Čech. Správal sa panovačne, zaviedol prísnu disciplínu i všelijaké novoty. Pritom sme my strávili pri vojsku už po päť-šesť rokov, prežili sme vojnu i zajatie! Ani nášmu kapitánovi, rodom Nemcovi, sa nevidelo, čo ten holo briadok vystrája, radšej by bol mal v batérii pokoj.

Raz večer nadporučík prečítal rozkaz a nakoniec jedovato utrúsil, aby sme nepluli po schodoch ako v slovenskej krčme. Toto nás dopálilo. Ráno sme sa dali napísať na raport, najmä jeden desiatnik od Sabinova, tiež z domobrany, rúbal do toho nadporučíka. A kapitán sa len usmieval popod fúz, naskytla sa mu príležitosť zbaviť sa neoblúbeného podriadeného. Nadporučíka do týždňa odvolali.

Medzičasom narukovali prví regrúti Československej republiky. Po krátkom výcviku pridelili každému po dvoch koňoch, my starší sme na nich dozerali, poučali sme ich. Ovos sme nosili v kadejakých torbách, hoci to bolo proti kasárenskému poriadku. Spomenul som si, ako nás učiteľ Kopčák v škole učil pliesť košíky a toto sa mi teraz nečakane zišlo. Prvý sa mi nevelmi vydaril, jednako sa rotmajstrovi pozdal, kázal mi, nech ukážem i ďalším, ako sa robí. I metly z brezového prútia sme zhotovovali, inak sme boli od služby oslobodení.

Pri tej robote sa nám krátil vojenský život. Napokon nás po piatich rokoch vo februári 1921 prepustili.

(...)

V októbri v dvadsiatom prvom vyhlásili mobilizáciu proti Maďarsku. Povolali aj mňa, do Košíc, do tých istých kasární, kde som ukončil svoj život vojenský.

Rozhliadam sa po dvore, keď tu vidím človeka, zatiaľ ešte v civile, čo sa mi pozdal akosi známy. Pozeráme jeden na druhého a vtom som si spomenul. *Arpád, hát te mit csinálsz itt aba a Tótország hadseregbe?* pýtam sa, to akože: Arpád, a ty čo robíš v slovenskej armáde! Bol to ten, čo si na fronte robil posmech, že by Slováci mohli mať dakedy svoju krajinu. Podávam mu ruku, a on iba zahrešil, ako Maďari zvyknú. Gemer, skade pochádzal, pripadol k Slovensku. Ešte som mu viac ráz pripomenul jeho voľakedajšiu pýchu.

Zadelili ma ku koňom, odvedli i také, ktoré pri zvyčajnej asentírke neuznali za schopné. V kasárenskej stajni miesta nebolo, a tak ich ustajnili v šope pre vozy, nech aspoň nestoja na daždi a v snehu.

Bez svetla sa tam ťažko dal zachovať poriadok, musela sa postaviť stráž. Tak prišiel rad i na mňa, dvaja sme mali strážiť od polnoci. Chladno bolo, nijaká robota, jednako sa bolo treba hýbať. Vedeli sme, že dozorný zvykne prísť až pred budičkom, a tak sme si ľahli na slamu, prikryli sme sa konskými pokrovcami. Ale najprv sme vráta zviazali drôtom, žeby nás dakto neprekvapil.

Okolo druhej sa vrátil poručík Ružička, opitý ako obyčajne. Peniaze prelumpoval, nemal z čoho platiť kvartiel, a tak spal v kasárni. Hoci nemal službu, hybaj kontrolovať stajne. S dozorným poddôstojníkom nám búchali na vráta, a keď sa nikto nehlásil, drôt pretrhli a otvorili. Nám sa pod pokrovcami spalo sladko, až kým nás nepoklepal trsteničkou: Sakra! Dostali sme tridsať dní domáceho väzenia, odobrali nám drahotný prídatok a fajčivo.

Krátko na to prišla demobilizácia. Podľa predpisu sme si mali trest odslúžiť, ale akosi sa na to neprišlo a nás pustili domov. O týždeň mi napísali, že mám zaplatiť viac ako sto korún. Neodpovedal som a ani na druhý, doporučený list, hoci sa mi už vyhrážali vojenským súdom. Viac sa neozvali. (...)

PERSONÁLIE

ZABUDNUTÝ OSUD PORUČÍKA DUCHOVNEJ SLUŽBY MICHALA VYŠNÉHO

DANIEL ŠMIHULA

ŠMIHULA, D.: A lost story of military priest Lieutenant Michal Vyšný.

Vojenská história, 3, 13, 2009, pp. 125–140, Bratislava.

The author focuses on the personality of Michal Vyšný (1915 – 1980), who was a Slovak evangetic priest, a journalist, a Czecho-slovak lieutenant and a participant of Czechoslovak resistance movement in France and Great Britain during the WWII. Due to a flow of unfavourable circumstances he has almost been forgotten. Military History. West Europe. Resistance movement. WWII. Personalities.

Michal Vyšný (1915 – 1980) bol slovenským evanjelickým kňazom, novinárom, česko-slovenským dôstojníkom a účastníkom čs. zahraničného odboja vo Francúzsku a Veľkej Británii. Pre súhrn mnohých nepriaznivých okolností upadol takmer do zabudnutia.

RODINNÉ ZÁZEMIE

Michal Vyšný sa narodil 14. januára 1915 v dnes už zaniknutej liptovskej obci Sokolče, ktorá bola v roku 1975 zaplavená vodným dielom Liptovská Mara. Pochádzal z národne uvedomelej liptovskej evanjelickej a pôvodne zemianskej rodiny. Rodina Vyšných patrila tradične k liptovskej drobnej šľachte a inteligencii. Priezvisko Vyšný, Visnyi, Visny, Vissny sa pomerne často vyskytovalo v Nemeckej (dnes Partizánskej) Lupči, kde boli členovia tejto rodiny dokonca richtármi a notármi.

Z rodiny bol asi najznámejším osvietenský vzdelanec František Vyšný (Wissnyi, Wischny, Wissnyey, Wissnyei, Vyssnyei), ktorý bol v osemdesiatych a deväťdesiatych rokoch 18. storočia riaditeľom pokrokovito zameranej školy v Liptovskom Hrádku. Spolu so svojou manželkou Barbarou Lehotskou si po latinsky dopisoval s viacerými slovenskými kultúrnymi činiteľmi tých čias (napr. s Michalom Inštitutorisom Mošovským). Bol drobným šľachticom, pričom nie je jasné, či titul zdedil po predkoch alebo bol nobilitovaný až za života. Mal minimálne dve deti: Annu Máriu a syna Františka, ktorý študoval v Bratislave.

Anna Vyšná z Nemeckej (Partizánskej) Lupče v 19. storočí bola dokonca štúrovskou po-

etkou a dopisovala si aj s niektorými českými spisovateľmi. Za proslovenské postoje bol jej manžel – národne uvedomelý evanjelický kňaz dokonca väznený a ona sama bola rôznym spôsobom šikanovaná. Presný príbuzenský pomer Michala Vyšného k Františkovi Vyšnému a Anne Vyšnej sa nepodarilo zatiaľ vypátrať.

Prvým zdokumentovaným jednoznačne priamym predkom Michala Vyšného bol jeho praprastarý otec Adam Vyšný, jeho manželka Eva, rodená Sutoris (žili okolo roku 1800). Adam Vyšný žil na pomerne veľkej usadlosti v lokalite zvanej Zahorovisko medzi Svätým Krížom a Bodicami na strednom Liptove. Osada už dnes neexistuje, no ešte na konci 20. storočia tu bolo možné nájsť stopy osídlenia. Nie je jasné, či bol skutočným vlastníkom tejto usadlosti alebo len jej nájomcom, či správcom. Jeho syn Matej Vyšný (nar. 27.4.1804) mal za manželku Zuzanu, rodenú Tutura. Tento manželský pár pokračoval v živote na usadlosti v Zahorovisku. Mali spolu 6 synov.

Podľa rodinnej tradície rodina podporovala štúrovské hnutie a usadlosť Zahorovisko bola za to v meruôsmych rokoch vypálená maďarskými ozbrojenými formáciami a Matej Vyšný bol pri tom zabitý¹.

Rodina však bola podľa všetkého v polovici 19. storočia značne pauperizovaná. Možno to bol naozaj dôsledok vypálenia usadlosti Zahorovisko, perzekúcie za proslovenské postoje, nemožnosti sa uplatniť vo verejnej správe po rakúsko-maďarskom vyrovnaní, alebo jednoducho skutočnosti, že Matej Vyšný mal 6 synov, ktorým nedokázal všetkým zabezpečiť primerané vzdelanie a ani majetky. Synovia sa rozišli po liptovských dedinách (Lupča, Svätá Mara, Jamník, Biely Potok, Bešeňová, Porúbka), a jeden dokonca zakotvil v obci Szerence v dnešnom Maďarsku. Jeho vnuk sa údajne zastrelil pri ruskej rulete, čo len potvrdzuje aristokratický pôvod rodiny².

Jeden z jeho synov – dedo Michala Vyšného – Juraj Vyšný zvaný Zahočanovie (16. 5. 1842 – 15.10.1928) sa vyučil za debnára a usadil sa v spomenutých Sokolčiach, kde bol gazdom. Za manželku mal Máriu Čáni z Bodíc. Okolo roku 1870 si v Sokolčiach postavil murovaný dom (popisné číslo 3), ktorý bol hlavným „sídлом rodiny“, až do roku 1975. Bol pokojnej vyrovnanej povahy a bol známy tým, že sa vždy elegantne obliekal. Mal jedného syna a 3 dcéry. V roku 1875 obetavo poskytol vlastný pozemok na výstavbu prvej murovanej školy v dedine (vôbec prvá škola v obci bola postavená okolo roku 1750 a bola drevená – pozn. D. Š).

Jeho syn – Michal Vyšný starší (4. 10. 1884 – 18. 11. 1949) a budúci otec Michala Vyšného (1915 – 1980) bol roľníkom a strojníkom. Býval väčšinu života v Sokolčiach a pracoval okrem iného na správe ciest ako strojník parného valca³. V rokoch 1890 – 1896 navštevoval školu v Sokolčiach a potom sa vyučil za strojníka a zámočníka. 26. marca 1904 urobil skúšky na obsluhu parných strojov. Potom pracoval u firmy Hofherr a Schrantz (Viedeň a Budapešť), ktorá vyrábala mláťačky a parné stroje na ich pohon. Medzi rokmi 1910 – 1928 testoval stroje tejto firmy na rôznych majetkoch v Uhorsku i Československu. Počas prvej svetovej vojny slúžil pri vozatajstve a bol dlhodobo hospitalizovaný vo vojenskej nemocnici v Budapešti⁴. V roku 1929 sa zamestnal na okresnej cestnej správe v Ružomberku. Michal Vyšný starší bol v rokoch 1926 – 1931 starostom obce Sokolče. Bol nesmierne spoločensky aktívny: v obci založil Úverové družstvo, predsedal evanjelickej jednote a akčnému výboru počas SNP.

1 Informácia od príbuzných. Tento údaj sa však nepodarilo overiť.

2 Tamže.

3 Tamže.

4 Informácia od príbuzných.

Matka Michala Vyšného, Emília Vyšná, rodená Gouthová (18. 2. 1897 – 25. 1. 1981) patrila do známej liptovskej zemianskej evanjelickej rodiny Guothovcov. Podľa rodinnej tradície Guothovci pochádzali z Francúzska⁵ a po nich bola pomenovaná aj dedina Gôtovany. Otec Emílie Vyšnej Ondrej Guoth býval v Sokolčiach a mal tri deti (Emília, Jozef, Anna), avšak po požiari sa s manželkou Evou, rodenou Mišovičovou a deťmi, odsťahoval do Budapešti, kde pôsobil ako drobný stavebný podnikateľ (tesárske práce). V podstate sa rodina pomadarčila – s výnimkou Emílie, ktorá sa vážne zamilovala do už spomenutého Michala Vyšného staršieho, ktorý v tom čase krátky čas pracoval, resp. sa učil za strojníka v Pešti⁶. Zobrali sa 29. januára 1914 a ako čerství mladomanželia sa vrátili do Sokolčí. Michal Vyšný bol ich najstarším synom – po ňom nasledovala Ružena (1917 – 2000, vydatá Šmihulová), Hana (1920, vydatá Dubayová) a Juraj (1921). Emília Vyšná mala na tie časy na dievča pomerne dobré vzdelanie (dievčenská meštianska stredná škola) a hovorila hlavne po maďarsky. Po slovensky vedela spočiatku málo. Cesty rodiny Guothovcov sa tragicky rozdelili, a to zrejme najviac na národnej otázke. Keď Michal Vyšný ako mladý gymnazista v roku 1930 navštívil svojich príbuzných v Budapešti, oni mu vyčítali „pročeské“ postoje a on im zrejme maďarónstvo⁷. Jeho teta Anna (sestra Emílie Vyšnej) zahynula v roku 1944 pri americkom bombardovaní⁸. Syn bratranca Emílie Vyšnej Juraja Guotha bol známy kanadský hokejista slovenského pôvodu Stan Mikita (nar.1940).

Rodinný pár Michala Vyšného staršieho a Emílie Vyšnej – Guothovej bol na slovenské vidiecke pomery mimoriadne. Napriek skromným pomeroch⁹ všetky štyri deti šli študovať na gymnázium a tri dokonca absolvovali vysoké školy. Rodina sa preto zadĺžila a Michal vyšný starší urobil čosi, čo pre radového slovenského sedliaka bolo nepredstaviteľné – predal „grunt“, aby deti mohli získať vzdelanie. Napriek tomu, že Emília Guothová Vyšná ako „budapeštianska slečna“ si musela rýchlo osvojiť všetko potrebné na život na dedine a taktiež sa doučiť slovenčinu, jej súžitie s manželom bolo veľmi harmonické, a toto manželstvo možno považovať za veľmi úspešné, ba možno vzorové. Podľa pamätníkov sa vždy snažila byť „šik“ a jej oblečenie a účesy vždy držali krok s módou. Zánik obce Sokolče a nútené presťahovanie do Spišskej Novej Vsi ju nesmierne zronilo.

MLADÉ ROKY

Michal Vyšný ako chlapec, a aj neskôr v dospelosti, bol slabej telesnej konštitúcie a dosť často býval chorý. V rodine sa to pripisovalo tomu, že ako štvorročný prekonal „španielsku chrípku“¹⁰. Základnú školu navštevoval v Sokolčiach¹¹, a potom študoval na Hodžovom reálnom gymnázium s maturitou v Liptovskom Mikuláši¹² (1926 – 1938). Povahovo bol skôr

5 Tamže.

6 Tamže.

7 Tamže.

8 Tamže.

9 Michal Vyšný (1915) je uvádzaný ako syn maloroľníka, resp. kovorolníka s výmerou pôdy 5 hektárov. Pozri: Krátky osobný spis Michala Vyšného (1841/16), Ministerstvo národnej obrany, zal. 18. 7. 1951 (por. v zál. Hegerlík).

10 Informácia od príbuzných.

11 JURKOVIČ, P.: Spomienka na Michala Vyšného. In: *Liptovské noviny*, 22. februára 2000, s. 181.

12 Evidenčný list Obvodní vojenský správy Praha Holešovice na Michala Vyšného, kmeňové číslo 15-125-352-37 (vedený od 24.1.1952 do 11.8.1965).

uzavretým tichým človekom – vyslovený „študijný typ“¹³. Jeho morálne postoje boli však pevné a málo ovplyvniteľné vonkajším tlakom. V Sokolčiach sa snažil aktivizovať miestnu mládež a jeho zásluhou bol založený športový klub.

V rokoch 1934 – 1938 absolvoval Československú štátnu teologickú fakultu evanjelickú v Bratislave¹⁴. Prečo išiel študovať práve teológiu, nie je úplne jasné¹⁵. Možno ako dedinský chlapec nemal dostatočný prehľad o všetkých intelektuálnych povolaniach. Podľa všetkého sa zdá, že skôr by sa mu hodilo povolanie novinára, historika či filozofa. Všetky predpísané štátne skúšky (prvú dňa 9.10.1936 a druhú 9.11. 1938) zložil s prospechom dobrým¹⁶.

V roku 1937 sa v živote mladého muža odohrala významná udalosť: dňa 14. apríla 1937 bol odvedený na doplňovacom veliteľstve v Liptovskom Mikuláši a 1. októbra zaradený do čs. brannej moci k 17. pešiemu pluku¹⁷. Počítalo sa s ním v rámci zdravotnej služby. Dostal však do roku 1940 dovolenku za účelom štúdia. Je zaujímavé, že jeho alternatívny, no načisto virtuálny vojenský život v evidencii záloh na Slovensku pokračoval aj v čase, keď už bol vo Francúzsku a vo Veľkej Británii.

Na jeseň 1938 nastúpil na doktorandské štúdium v Slobodnej protestantskej univerzite v Paríži¹⁸, kde dostal štipendium na dva semestre¹⁹. Podľa vlastného životopisu²⁰ odcestoval do Francúzska 1. decembra 1938. Podľa informácií príbuzných však do Francúzska odišiel v septembri alebo októbri 1938²¹. Hodnovernejší je skôr decembrový dátum, a to i vzhľadom na dátum ukončenia štúdia v Bratislave.

Nevieme, ako prežíval Michal Vyšný marcové udalosti v roku 1939 a začiatok druhej svetovej vojny v ďalekej cudzine. Môžeme predpokladať, že celý rok sa intenzívne zaoberal štúdiom a zdokonaľovaním sa vo francúzštine. Spoločensky, okrem akademickej pôdy sa zrejme pohyboval v okruhu osôb blízkych vtedajšiemu česko-slovenskému veľvyslancovi v Paríži Štefanovi Osuskému a v prostredí Československej evanjelickej misie vo Francúzsku (Mission Évangélique Tchécoslovaque en France), ktorá bola vedená farármi B. Hrubým a A. Šimovcom pod patronáciou Francúzskej protestantskej federácie²². Pre česko-slovenskú evanjelickú komunitu sa bohoslužby konali v parížskom Temple des Billetes (na Rue des Archives č. 24).

SLUŽBA V ČS. ZAHRANIČNEJ ARMÁDE

Oficiálny nábor do československej zahraničnej armády sa začal 16. septembra 1939 na vyslanectve v Paríži a konzulátoch v Lille, Marseille a Bordeaux²³. Michal Vyšný bol odve-

13 Informácia od príbuzných.

14 Krátky osobný spis Michala Vyšného (1841/16), Ministerstvo národnej obrany, zal. 18.7.1951 (por. v zál. Hegerlík).

15 Informácia od príbuzných.

16 Životopis Michala Vyšného (pre potreby vojenskej správy, 18.7.1951).

17 Kmenový list Michala Vyšného (30-1937-352, branné číslo 15/33240/37) založený doplňovacím okresným veliteľstvom v Lipt. Sv. Mikuláši lč. 4.1937.

18 PEJS, Oldřich: Vojenští duchovní v čs. armáde ve Francii (1939-40). In: *Vojenská historie*. 2000, č. 1, s. 47 a JURKOVIČ, Paľo: Spomienka..., ref. 11.

19 Životopis Michala Vyšného (pre potreby vojenskej správy, 18.7.1951).

20 Tamže.

21 Informácia od príbuzných.

22 PEJS, Oldřich: Vojenští duchovní..., ref. 18, s. 42.

23 Tamže.

dený 25. septembra 1939²⁴. V čs. vojsku bol zaradený 19. októbra 1939 ako vojak do 3. pluku 10. rote²⁵.

Michal Vyšný vstúpil do čs. armády dobrovoľne. Možno tak usudzovať z toho, že do čs. vojenskej jednotky bol zaradený 19. októbra 1939. Mobilizácia čs. občanov vo Francúzsku na základe brannej povinnosti bola nariadená až 17. novembra 1939²⁶, pričom mobilizačné odvoody prebehli až v čase 7. – 21. decembra 1939²⁷.

Úvahy o tom, že do čs. vojska vstúpil z hmotnej núdze²⁸, nie sú asi správne. Sám v živopise uvádzal, že prihlášku podal 29. apríla 1939 (a od toho momentu sa mu započítala aj účasť v zahraničnom odboji) – teda v čase, keď bol existenčne zabezpečený štátnym štipendiom. Pod slovom prihláška zrejme treba rozumieť, že sa dal k dispozícii čs. vyslanectvu v Paríži, ktoré v tom čase začalo robiť evidenciu bojaschopných česko-slovenských občanov pre prípadné vojenské účely.

Je záhadné, čo robil celé tri mesiace (a z čoho žil) po skončení druhého semestra v júni 1939²⁹.

Možno ako mnohí iní, bol podporovaný združeniami emigrantov a zo strany československej misie. Sú aj niektoré špekulatívne indície, že krátky čas mohol slúžiť vo francúzskej Cudzineckej légii, pričom sa dokonca mohol dostať na niekoľko týždňov aj do severnej Afriky³⁰. Jeho príbuzní spomínali, že mal akési špecifické zvyklosti v zaobchádzaní s vodou, ktoré v strednej Európe vyvolávali pozornosť, a ktoré sa vysvetľovali výcvikom v severnej Afrike. Podľa ďalších indícií sa ako pešiak v roku 1939 zúčastnil priamo bojových akcií, čo sa nemohlo odohrať v rámci čs. vojska.³¹

Prvým strediskom čs. jednotiek bol tábor v Agde v južnom Francúzsku. Tábor bol nevyhovujúci a čs. vojakom trvalo dlho, kým ho upravili do znesiteľných podmienok. Predsa sa len podarilo sformovať jednu vyššiu jednotku – 1. čs. divíziu vo Francúzsku, od 29. novembra 1939 jej velil divízny gen. Rudolf Viest³². Duchovnú službu čs. vojska od konca roku 1939 priamo alebo nepriamo riadil plk. duchovnej služby vo výslužbe Rudolf Zháněl³³. Prvým evanjelickým duchovným pri čs. vojsku bol od 9. januára 1940 voj. Miroslav Mikolášek³⁴. Od 16. marca 1940 bol k nemu pridelený ako pomocník aj Michal Vyšný v hodnosti slobodníka.³⁵ Duchovné veci patrili do 1. organizačno-výcvikového oddelenia II. /všeobecne výcvikového/ odboru. V tejto funkcii nepôsobil dlho, pretože začiatkom mája bol priradený spolu s Václavom Špačkom k Československej vojenskej správe do Paríža na výpomoc k plk. Rudolfovi Zhánělovi³⁶ – prednostovi duchovnej služby. Podľa dochovaných prameňov

24 Životopis Michala Vyšného (pre potreby vojenskej správy, 18.7.1951).

25 Evidenčný list Obvodní vojenský správy Praha Holešovice na Michala Vyšného, kmeňové číslo 15-125-352-37 (vedený od 24. 1. 1952 do 11. 8. 1965).

26 KULKA, Erich: *Židé v československém vojsku na Západě*. Praha : Naše vojsko. 1992, s. 44.

27 PEJS, Oldřich: *Vojenští duchovní...*, ref. 18, s. 42.

28 JURKOVIČ, Paľo: *Spomienka...*, ref. 11.

29 V čs. vojsku bol zaradený 19.10. 1939 ako vojak k 3. pluku. 10. rote.

30 Informácia od príbuzných

31 Pomocný evidenční list Michala Vyšného (1951?)

32 PEJS, Oldřich: *Vojenští duchovní...*, ref. 18, s. 45.

33 Tamže, s. 42.

34 Tamže, s. 45.

35 Tamže, s. 46.

36 Tamže, s. 47.

sa Michal Vyšný od októbra 1939 do marca 1940 nachádzal vo vojenských táborech v južnom Francúzsku a absolvoval poddôstojnícky kurz³⁷.

Čs. armáda vo Francúzsku nemala k dispozícii dostatok dôstojníkov duchovnej služby, a preto bola dôstojnícka hodnosť prepožičaná aj iným osobám. Stalo sa tak aj v prípade Michala Vyšného, ktorý bol 24. mája 1940 ustanovený za evanjelického duchovného a pridelený k Náhradnému telesu pre duchovnú službu pri veliteľstve 1. československej divízie³⁸. 5. júna 1940 bol menovaný za podporučíka duchovnej služby na čas trvania vojny so spätnou účinnosťou od 1. mája 1940³⁹.

Júnovej bojovej anabázy dvoch plukov 1.čs. divízie vo Francúzsku priamo v poli sa Michal Vyšný podľa všetkého nezúčastnil. Hoci v jeho povojnovom evidenčnom liste v kolónke *Účasť v boji* je uvedená poznámka, ktorá sa končí „...v r. 1939 ve Francii jako pěšák.“ – slovo predtým písané rukou sa môže čítať ako „nezúčastnil se“, ale aj ako „zúčastnil se“⁴⁰. Možno by to potvrdzovalo jeho krátke nijako inak nepotvrdené účinkovanie vo francúzskej armáde niekedy v priebehu roka 1939. Avšak ďalšia časť evidenčného listu venovaná účasti na bojoch a službe v cudzej armáde nič také nespomína. Na druhej strane Michal Vyšný v roku 1952 mal dosť dôvodov prípadnú službu vo francúzskej armáde zatajiť. Zranený ani zajatý podľa osobného spisu nebol⁴¹. Pomocný evidenčný list asi z roku 1951 bojovú účasť v roku 1939 vo Francúzsku priamo potvrdzuje⁴² (okolnosti zostávajú záhadou), no samotný dokument nepôsobí dôveryhodne a obsahuje viacero nepresností.

V čase rozkladu francúzskeho odporu sa zúčastnil evakuácie Československej vojenskej správy z Paríža do Béziers. Francúzsko opustil na palube lode Mohamed Ali-el-Kebir, pričom lodnému evakuačnému transportu velil div. gen. R. Viest⁴³. Na anglickú pôdu vstúpil dňa 7. júla 1940⁴⁴. Tu treba poznamenať, že väčšina príslušníkov 1.čs. divízie slovenskej národnosti zostala dobrovoľne vo Francúzsku, pretože išlo prevažne o už dlhšie vo Francúzsku usadených robotníkov, ktorí tu mali aj rodiny.

Vo Veľkej Británii bolo okolo 4 700 čs. vojakov zhromaždených v improvizovanom tábore v zámeckom parku v Cholmondeley pri meste Chester (grófstvo Cheshire). Veliteľom tábora sa od 8. júla 1940 stal brig. generál Jaroslav Čihák. V tábore sa prvé evanjelické bohoslužby uskutočnili dňa 14. júla 1940. Michal Vyšný bol v tom čase ešte zaradený pri Čs. vojenskej správe, pričom bol podriadený plk. duch.sl. R. Zhánělovi⁴⁵. V dňoch 12. – 14. augusta 1940 bola divízia reorganizovaná na 1.čs. brigádu, čo viacej zodpovedalo jej po-

37 Životopis Michala Vyšného (pre potreby vojenskej správy, 18.7.1951).

38 Evidenčný list Obvodní vojenský správy Praha Holešovice na Michala Vyšného, kmeňové číslo 15-125-352-37 (vedený od 24.1.1952 do 11.8.1965).

39 PEJS, Oldřich: *Vojenští duchovní...*, ref. 18, s. 48 a Kmenový list Michala Vyšného (kmeňové číslo-125-352-37) založený Náhradným telesom západní skupiny 8.3.1947 v Prahe (veliteľ NT ZS plk del. Alois Buršík, št.kpt. Dobrý), neskôr vedený Doplňovacím okresným veliteľstvom Ružomberok (do 1.10.1951).

40 Evidenčný list Obvodní vojenský správy Praha Holešovice na Michala Vyšného, kmeňové číslo 15-125-352-37 (vedený od 24.1.1952 do 11.8.1965).

41 Krátky osobní spis Michala Vyšného (1841/16), Ministerstvo národní obrany, zal. 18.7.1951 (por. v zál. Hegerlík).

42 Pomocný evidenční list Michala Vyšného (1951?).

43 PEJS, Oldřich: *Vojenští duchovní v čs.armáde ve Francii (1939-40)*. In: *Vojenská historie*, 2000, č. 1, s. 50.

44 Kmenový list Michal Vyšného (kmeňové číslo-125-352-37) založený Náhradným telesom západní skupiny 8.3.1947 v Prahe (veliteľ NT ZS plk del. Alois Buršík, št.kpt. Dobrý), neskôr vedený Doplňovacím okresným veliteľstvom Ružomberok (do 1.10.1951).

45 PEJS, Oldřich: *Vojenští duchovní...*, ref. 18.

četnému stavu. V brigáde boli len 4 systematizované miesta pre duchovných (2 katolícki, 1 evanjelický a jeden rabin) a všetci nadpočetní, vrátane Michala Vyšného, boli dňa 27. septembra 1940 zaradení do tzv. veliteľskej zálohy pri brigádnej ambulancii na miesta nysystematizované pre dôstojníkov⁴⁶. Veľkým problémom čs. vojska vo Veľkej Británii, ktorý sa vlastne do konca vojny nevyriešil, bol prebytok dôstojníkov, či skôr nedostatok mužstva. Zo 721 dôstojníkov vyše 400 nebolo možné zaradiť na zodpovedajúce systematizované miesta. Michal Vyšný sa však neskôr pri brigádnej zdravotnej ambulancii stal výchovným dôstojníkom spomenutej veliteľskej zálohy. Dňa 15. augusta 1941 mu bolo udelené miesto prepožičanej podporučickej hodnosti hodnosť podporučíka duchovnej služby v zálohe⁴⁷. V máji 1942 bola brigáda presunutá na obranu pobrežia do Exeteru. Tam evanjelické bohoslužby nadobudli pravidelnejší charakter⁴⁸.

V roku 1942 sa život Michala Vyšného radikálne zmenil. V priebehu roka 1941 sa zoznámil s mladou Angličankou Grace Mary Royce (26. 5. 1917 – 1. 9. 2000), ktorá pracovala ako úradníčka na železnici v meste Boston a bola jediným dieťaťom usadenej anglickej rodiny v Peterborough. 22. septembra 1942 sa v Bostone zosobášili⁴⁹. Signifikantné je, že pokiaľ do 1. septembra 1941 smerovali dovolenkové cesty Michala Vyšného výlučne do Londýna (skvelého miesta zábavy pre mladého muža), odvtedy takmer výlučne do mesta Boston⁵⁰.

Koncom roka 1942 sa československé MNO po dohode s britským ministerstvom vojny (War Office) rozhodlo ponúknuť prebytočných dôstojníkov britskej armáde. Medzi záujemcami bol aj ppor. duch.sl. Michal Vyšný⁵¹. Avšak on sa už na príslušných skúškach neobjavil – na službu v britskej armáde rezignoval. Možno to bol dôsledok toho, že s platnosťou od 25. januára 1943 bol preradený od brigádnej ambulancie k Náhradnému telesu do evidenčnej skupiny pomocnej rotý⁵². A Náhradné teleso bolo od januára 1943 umiestnené v Peterborough – zhodou okolností v meste, kde bývali rodičia jeho manželky. Takže perspektívu dlhodobého uplatnenia sa v britskej armáde obetoval v prospech vynikajúceho sociálneho zázemia v mieste aktuálneho pôsobenia.

V dňoch 18. – 30. septembra 1943 sa spolu s J. Michalcom zúčastnil britského kurzu Royal Army Chaplain Departement v Tidworth (grófstvo Wiltshire)⁵³. Išlo o kurz pre vojenských kaplánov. Čo sa týka iného vojenského vzdelania, pramene v danej veci sú dosť skúpe (spomína sa len poddôstojnícky kurz vo Francúzsku), hoci je málo pravdepodobné, že by dostal hodnosť poručíka v zálohe bez predchádzajúceho vojenského školenia. Následne mu bola dňa 28. októbra 1943 udelená hodnosť poručík duchovní služby v zálohe⁵⁴. V lete 1943 Michal Vyšný patrilo medzi 8 vojenských duchovných Čs. samostatnej brigády a Náhradného telesa. Duchovnú službu vykonával aktívne počas roka 1943 a až do apríla 1944 pri zmie-

46 Kmenový list Michala Vyšného (kmeňové číslo-125-352-37) založený Náhradným telesom západní skupiny 8.3.1947 v Prahe (veliteľ NT ZS plk del. Alois Buršík, št.kpt. Dobrý), neskôr vedený Doplnovacím okresným veliteľstvom Ružomberok (do 1.10.1951).

47 PEJS, Oldřich: Vojenští duchovní..., ref. 18.

48 Tamže.

49 Krátky osobný spis Michala Vyšného (1841/16), Ministerstvo národní obrany, zal. 18.7.1951 (por. v zál. Hegerlík).

50 Válečná vložka kmenového listu Michala Vyšného (založená 5. 4. 1941).

51 PEJS, Oldřich: Vojenští duchovní..., ref. 18.

52 Tamže.

53 Tamže.

54 Evidenčný list Obvodní vojenský správy Praha Holešovice na Michala Vyšného, kmeňové číslo 15-125-352-37 (vedený od 24. 1. 1952 do 11. 8. 1965).

nenom Náhradnom telese⁵⁵. V priebehu nej podnikal pravidelné cesty aj do čs. vojenskej nemocnice v Hammersmith v Londýne a psychiatrickej liečebne v Talgarth vo Walese⁵⁶.

Dňa 7. marca 1944 mu bola udelená Československá pamätná medaila so štítkom F-VB⁵⁷.

Nadriadení však Michala Vyšného vnímali ako človeka bez primeraného vojenského vystupovania⁵⁸. Javil sa im ako človek pasívny, málo iniciatívny a málo energický. Z toho, čo je známe o osobnosti Michala Vyšného, je nutné pripustiť, že z čisto vojenského pohľadu mohli mať pravdu. Navyše, štvorročná fakticky mierová existencia čs. armády vo Veľkej Británii mohla mať na Michala Vyšného značne demotivačný účinok, a ten mohol stratiť záujem o vojenskú službu ako takú. Zrejme sa prioritou preňho stal rodinný život a rôzne vzdelávacie aktivity, ktorých Veľká Británia poskytovala v dostatočnej miere⁵⁹. Nedá sa ani vyľúčiť, že Michal Vyšný mohol byť do istej miery aj obeťou zápasu o „tabuľkové miesta“ dôstojníkov.

23. apríla 1944 sa mu narodil v Bostone syn Paul⁶⁰. Dňa 1. mája 1944 Michal Vyšný bol zbavený povinnosti vykonávať aktívnu vojenskú službu, bol prepustený na trvalú dovolenku⁶¹ a od 5. mája 1944 pôsobil na československom londýnskom ministerstve sociálnej starostlivosti⁶² na repatriačnom oddelení⁶³. Od decembra 1944 bol preradený na ministerstvo poľnohospodárstva⁶⁴ a ďalej na ňom pôsobil aj po jeho premiestnení do ČSR. Stále však bol evidovaný ako záložník pri náhradnom telese Západnej skupiny. A to až do 27. júna 1946⁶⁵.

Vo Veľkej Británii sa uplatnil aj jeho novinársky talent. Pôsobil aj v čs. londýnskom rozhlasovom vysielaní a pod iným menom, dokonca aj ako hlásateľ⁶⁶. Pravdepodobne vo vysielaní označovanom ako Tajná odbojová vysielaciačka „Bradlo, hlas slovenského ľudu.“ Pracoval v ňom tiež aj jeho kolega z náhradného telesa, evanjelický duchovný z prostredia dolnozemskej Slovákov Pavel Šulan. Obaja – Šulan aj Vyšný – krátko po sebe v roku 1944 prešli na ministerstvo sociálnej starostlivosti⁶⁷.

Podľa povojnových spomienok jeho príbuzných bol Michal Vyšný k pomerom v čs. ar-

55 PEJS, Oldřich: *Vojenští duchovní...*, ref. 18, s. 30.

56 Tamže, s. 33.

57 Krátky osobní spis Michala Vyšného (1841/16), Ministerstvo národní obrany, zal. 18.7.1951 (por. v zál. Hegerlík)

58 PEJS, Oldřich: *Vojenští duchovní...*, ref. 18, s. 35.

59 Informácie od príbuzných.

60 Kmenový list Michala Vyšného (kmeňové číslo-125-352-37) založený Náhradným tělesom západní skupiny 8.3.1947 v Prahe, (velitel NT ZS plk del. Alois Buršík, št.kpt. Dobrý), neskôr vedený Doplňovacím okresným veliteľstvom Ružomberok (do 1. 10. 1951).

61 Kmenový list Michala Vyšného (kmeňové číslo-125-352-37) založený Náhradným tělesom západní skupiny 8.3.1947 v Prahe, (velitel NT ZS plk del. Alois Buršík, št.kpt. Dobrý), neskôr vedený Doplňovacím okresným veliteľstvom Ružomberok (do 1. 10. 1951).

62 PEJS, Oldřich: *Vojenští duchovní...*, ref. 18 s. 35.

63 Evidenčný list Obvodní vojenský správy Praha Holešovice na Michala Vyšného, kmeňové číslo 15-125-352-37 (vedený od 24. 1. 1952 do 11. 8. 1965).

64 Tamže.

65 Kmenový list Michala Vyšného (kmeňové číslo-125-352-37) založený Náhradným tělesom západní skupiny 8.3.1947 v Prahe, (velitel NT ZS plk del. Alois Buršík, št.kpt. Dobrý), neskôr vedený Doplňovacím okresným veliteľstvom Ružomberok (do 1. 10. 1951).

66 JURKOVIČ, Paľo: *Spomienka...*, ref. 11.

67 PEJS, Oldřich: *Vojenští duchovní...*, ref. 18, s. 32.

máde pomerne kritický⁶⁸. V rozprávaniach sa dotýkal častého šikanovania a tiež vzájomného súperenia dôstojníkov o tabuľkové miesta. Negatívnym javom boli aj samovraždy vojakov, pričom ak išlo o vojaka katolíckeho vierovyznania, katolícki vojenski duchovní takýchto odmietali pochovávať. Musel sa toho ujať Michal Vyšný, hoci bol evanjelickým kňazom. Údajne sa dokonca osobne pri jednej vojenskej prehliadke stretol aj s Winstonom Churchillom – fotografia, na ktorej mali byť spolu zvečnení, sa však nedochovala.

POVOJNOVÉ OSUDY

Na jar 1945 sa s čs. exilovou vládou sa vrátil cez Rumunsko do vlasti.⁶⁹ Najprv s vládnu delegáciou do Košíc, následne do Bratislavy a napokon v máji 1945 do Prahy. Jeho pracovným pôsobiskom v Prahe bolo ministerstvo poľnohospodárstva, a to vo funkcii riaditeľa tlačového odboru. Pristahovala sa za ním aj jeho anglická manželka, keďže zkrátka dostal byt po Nemcoch na Skuherského ulici č. 5⁷⁰. Keďže všetci Slováci v čs. armáde na Západe sa v podstate poznali a Michal Vyšný ako bývalý kňaz mal medzi nimi veľkú autoritu, navracajúci sa vojaci ho často navštevovali a radili sa s ním, ako sa zariadiť v povojnových pomeroch⁷¹. V tom čase sa mu začal zhoršovať zdravotný stav a trápili ho žalúdočné vredy⁷².

Po roku 1945 sa veľmi túžil vrátiť na univerzitu (do Paríža), pretože si plánoval urobiť doktorát na Sorbone⁷³. Nebolo mu to už, žiaľ, umožnené. Nedá sa zistiť, či mienil od duchovnej služby v evanjelickej cirkvi odísť alebo nie. Zrejme na pražskom ministerstve zotrval z praktických dôvodov perspektívneho zabezpečenia rodiny. Prestáňovať sa na Slovensko na niektorú dedinskú faru rozhodne nebola príťažlivá vízia pre jeho manželku. Tá uprednostňovala Prahu ako veľkomesto so všetkými vymoženosťami a s možnosťou kontaktov na pražské britské inštitúcie (veľvyslanectvo, britský inštitút). Nedá sa ani vylúčiť, že za vojnové roky Michal Vyšný prešiel istým vnútorným vývojom, a na to, aby vykonával povolanie kňaza, sa už jednoducho necítil.

Z hľadiska vojenskej evidencie bol 24. septembra 1946 preradený pod Okresné doplnovacie veliteľstvo Ružomberok s predpokladom zaradenia v prípade mobilizácie do služby vo vojenskej nemocnici č. 7, pričom mu z neznámych príčin bola hodnosť znížená na vojína⁷⁴. Hodnosť poručíka duchovnej služby v zálohe mu bola vrátená až 2. júna 1947⁷⁵. Dňa 5. septembra 1947 mu bol priznaný štatút účastníka národného boja za oslobodenie (§1 odsk 1, písm. a) zákona č. 255 Sb. zo dňa 19. 12. 1946) ako príslušníkovi čs. armády v zahraničí, a to za obdobie od 19. apríla 1939 do 5. mája 1945⁷⁶. Prečo práve od 19. apríla 1939,

68 Informácia od príbuzných.

69 JURKOVIČ, Paľo: Spomienka..., ref. 11.

70 Informácia od príbuzných.

71 Tamže.

72 Životopis Michala Vyšného (pre potreby vojenskej správy, 18. 7. 1951).

73 JURKOVIČ, Paľo: Spomienka..., ref. 11.

74 Kmenový list Michala Vyšného (kmeňové číslo-125-352-37) založený Náhradným telesom západní skupiny 8.3.1947 v Prahe, (veliteľ NT ZS plk del. Alois Buršík, št.kpt. Dobrý), neskôr vedený Doplnovacím okresným veliteľstvom Ružomberok (do 1. 10. 1951).

75 Kmenový list Michala Vyšného (kmeňové číslo-125-352-37) založený Náhradným telesom západní skupiny 8.3.1947 v Prahe (veliteľ NT ZS plk del. Alois Buršík, št.kpt. Dobrý), neskôr vedený Doplnovacím okresným veliteľstvom Ružomberok (do 1. 10. 1951).

76 Kmenový list Michala Vyšného (kmeňové číslo-125-352-37) založený Náhradným telesom západní skupiny

nie je jasné, možno len dedukovať, že si v tom čase na vyslanectve v Paríži podal prihlášku do čs. vojska.

Dňa 14. apríla 1947 sa manželom Vyšným narodila v Prahe dcéra Anna. Vyskytuje sa však v dokumentoch aj pod menom Anna-Marie s uvedením roku narodenia 1948⁷⁷. Až do roku 1950 mal zrejme oficiálne trvalý pobyt hlásený na Slovensku, lebo vojenské úrady ho začali ako záložného vojaka v Prahe evidovať až roku 1951⁷⁸. Vojenské cvičenia mu boli odpustené. Prvými vlnami pofebruárových čistiek prešiel bez ujmy. Protokol o previerke Obvodného akčného výboru Národného frontu Praha 7⁷⁹ mu vystavil viac-menej akceptovateľný posudok:

„Od roku 1945 až do dnešnej doby nebyl a není organisován v žádné politické straně, jest samotář, nevystupuje proti lidově demokratickému zřízení, politicky naprosto pasivní. Jako úředník pracuje svědomitě. Jeho manželka byla v r. 1948 v léte asi 4 měsíce v anglii a vrátila se.“

Avšak počas jednej z previerok na ministerstve poľnohospodárstva, keď mu oznámili, že je nadbytočný, v návale hnevu hodil kľúčmi a povedal, že on môže odísť⁸⁰. Zrejme mu spočítali jeho správanie počas jedného školenia, keď sa kriticky postavil voči komunistickej indoktrinácii⁸¹. Podľa záznamu išlo o 14-denné internátne politické školenie v Doxoch v máji 1949⁸². Od 30. júna 1950 už na ministerstve nepracoval⁸³. Oficiálne bol prepustený bez udania dôvodu. Daná skutočnosť mala dopad aj na jeho vojenskú dráhu, ak sa dá takto osud záložného vojaka nazvať. Pri previerkach dôstojníkov v zálohe v roku 1951 ho dňa 16. novembra 1951 vojenská previerková komisia⁸⁴ hodnotila nasledovne:

„Dělá dojem slovenského šovinisty a člověka nasáklého západnickou ideologií. Nelze mu důvěrovati.“

Zároveň bol podaný návrh na zbavenie dôstojníckej hodnosti. Podobné hodnotenie s návrhom na odobratie vojenskej hodnosti je aj obsahom Záznamu o kádrovom pohovore zo dňa 18. júla 1951⁸⁵:

„Není členem KSČ. Je velim roztrpčen svým propuštěním. Zdá se, že jeho poměr k režimu není kladný.“

8.3.1947 v Prahe, (velitel NT ZS plk del. Alois Buršík, št.kpt. Dobrý), neskôr vedený Doplnovacím okresným veliteľstvom Ružomberok (do 1. 10. 1951).

77 Krátky osobní spis Michala Vyšného (1841/16), Ministerstvo národní obrany, zal. 18. 7. 1951 (por. v zál. Hegerlík).

78 Tamže.

79 Protokol o prověření (14. 9.1949, vydal OAVNF, Praha 7).

80 Informácia od príbuzných.

81 Tamže.

82 Krátky osobní spis Michala Vyšného (1841/16), Ministerstvo národní obrany, zal. 18.7.1951 (por. v zál. Hegerlík).

83 Evidenčný list Obvodní vojenský správy Praha Holešovice na Michala Vyšného, kmeňové číslo 15-125-352-37 (vedený od 24. 1. 1952 do 11. 8. 1965).

84 Protokol o prověření (16. 11. 1951), Prověřovací komise zál. velit. sboru Ministerstva národní obrany.

85 Záznam o kádrovém pohovoru (s Michalom Vyšným), zo dňa 18.7.1951, vyhotovil: por. v zál. Hegerlík.

Tento prípad je treba znovu prešetriť po vyžádání jeho kádrového materiálu u min.zdrav. príp. SB jeho bydlíšť.

Návrh: zbavení hodnosti.“

Takže typický osud „neprekádrovaných elementov“, ako sa im vtedy zvyklo hovoriť. Skutočnosť, že bol obvinený práve zo slovenského šovinizmu vzbudzuje po viac ako polstoročí prekvapenie, o to viac, že Michala Vyšného možno totiž hodnotiť ako príklad multikultúrneho človeka ovládajúceho plynule viacero jazykov. Po tom, ako opustil štátne služby, vykonával v Prahe len podradnejšie zamestnania: v práčovni, ako „hlídač uhlí“ kdesi na v uhoľných skladoch Buzenči, ako skladník vo firme „Osvobozená domácnosť“ a pod.⁸⁶ Paradoxne mu bola ako neprekádrovanému elementu z času na čas zakázaná aj funkcia skladníka⁸⁷. Istý čas dokonca pracoval v bani, čo bola veľká záťaž pre jeho slabú telesnú konštitúciu, no našťastie nie dlho.

Dňa 12. decembra 1951 alebo 1. októbra 1951⁸⁸ mu bola odobratá hodnosť poručíka a jeho „hodnosť vojenská je upravena na vojín“⁸⁹, hoci sa s ním počítalo ako s možným „administratívnym referentom“. Vo vojenských záznamoch sa zmenila aj jeho profesia: z pôvodného „úředník, duchovní“ na „dělník“⁹⁰. V realite komunistického Československa vlastne z triedneho hľadiska výrazne postúpil, ale nijako mu to nepomohlo a ani ho to zrejme netešilo. Pravdepodobne v roku 1951 sa zmenila aj jeho adresa na ulicu pplk. Sochora č. 5. Išlo však len o premenovanie ulice, nie o skutočné presťahovanie sa.

Michal Vyšný bol typickým introvertom a politicky sa nikdy neangažoval⁹¹, no mal jasné protikomunistické postoje a odmietol sa prispôbiť režimu po roku 1948⁹². Kombinácia faktorov – duchovný, príslušník západnej armády, antikomunista, Slováč, manželka Angličanka – ho v očiach vtedajších bezpečnostných orgánov predurovovala do pozície krajne nebezpečnej a podozrivej osoby. Je možné, že keby sa vrátil na Slovensko, tak sa mu podarí trochu lepšie „zamaskovať“ a následnej aj uplatniť, no v Prahe zostával najmä kvôli manželke. Možno s nádejou, že komunistická strana bude vládnuť dva – tri roky a potom to skončí a vrátia sa normálne pomery.... Podľa iných údajov Prahu jednoducho opustiť nesmel⁹³. Rodina sa ako-tak držala nad vodou len vďaka materiálnej pomoci slovenského a anglického príbuzenstva.

Päťdesiate roky 20. storočia osobitne ťažko prežívala jeho manželka, ktorá stále trpela pocitom (oprávnené alebo neoprávnené), že celá rodina je stále sledovaná⁹⁴. Zostávala pri manželovi v Československu, pretože čs. úrady odmietali pustiť do Veľkej Británie jej de-

86 Informácia od príbuzných.

87 JURKOVIČ, Paľo: Spomienka..., ref. 11.

88 Údaje v evidencii sa líšia, ale pravdepodobnejší je prvý dátum.

89 Evidenčný list Obvodní vojenský správy Praha Holešovice na Michala Vyšného, kmeňové číslo 15-125-352-37 (vedený od 24.1.1952 do 11.8.1965) a Kmenový list Michal Vyšného (kmeňové číslo-125-352-37) založený Náhradným tělesom západní skupiny 8.3.1947 v Prahe (veliteľ NT ZS plk del. Alois Buršík, št.kpt. Dobrý), neskôr vedený Doplňovacím okresným veliteľstvom Ružomberok (do 1.10.1951).

90 Evidenčný list Obvodní vojenský správy Praha Holešovice na Michala Vyšného, kmeňové číslo 15-125-352-37 (vedený od 24.1.1952 do 11.8.1965).

91 Nikdy nebol členom žiadnej politickej strany. Evidenčný list Obvodní vojenský správy Praha Holešovice na Michala Vyšného, kmeňové číslo 15-125-352-37 (vedený od 24.1.1952 do 11.8.1965).

92 Informácia od príbuzných.

93 JURKOVIČ, Paľo: Spomienka....., ref. 11.

94 Informácia od príbuzných.

ti a manžela. Ona ako britská občianka sa vlastne mohla vrátiť hocikedy. Na druhej strane, keď talentovaný syn Paul skončil základnú školu, nemal pred sebou inú perspektívu ako banícke učilište. „Vybaviť“ pre neho prijatie na akúkoľvek perspektívnejšiu strednú školu sa nepodarilo ani príbuzným na Slovensku⁹⁵. To Mary Grace Vyšnú (ako sa dôsledne písala – teda aj s mäkčeňom a dlžňom, a ktoré boli rukou dopísané aj na jej tlačenom úmrtnom oznámení⁹⁶) tak nesmierne rozhorčilo a aktivizovalo, že pomocou svojich britských príbuzných a prostredníctvom intervencie britských úradov (dokonca požiadali o pomoc kráľovnú Alžbetu II.)⁹⁷ sa jej podarilo spolu s deťmi v roku 1958 dostať do Veľkej Británie. Michal však naďalej zotrval v Prahe. No toto odlúčenie nevedlo k rozpadu manželstva, ako sa v podobných prípadoch často stávalo. Michal potom žil niekoľko rokov v Prahe sám, pričom mu zobrali byt a musel sa nastáňovať do jednej kutice v Hospodě u Sojků⁹⁸.

Legálne sa mu podarilo vystáňovať do Veľkej Británie až v roku 1962 alebo 1964 (údaje sa rôznia). Československo sa s ním rozlúčilo príznačne – až do Norimbergu ho vo vlaku sledovali a sprevádzali dvaja pracovníci štátnej bezpečnosti⁹⁹. Vojenské úrady ho evidovali ako osobu, ktorá opustila republiku od 11. augusta. 1965¹⁰⁰.

Prepúšťacie osvedčenie má však dátum až z 22. mája 1967, ako zjavná chyba je na ňom uvedené, že československou občiankou bola aj Mary Vyšná, rodená Royce¹⁰¹. Možno tak bolo uvedené účelovo, pretože majetok čs. občanov, ktorí opustili republiku, bol vyhlasovaný za opustený a prepadol štátu. Išlo pritom o kompletné vybavenie 4-izbového bytu. Po roku 1991 anglickí aj slovenskí príbuzní sa snažili dopátrať, čo sa stalo s uvedeným hnutelným majetkom¹⁰², avšak bolo im oznámené, že išlo len o pár starých vecí a kníh v hodnote 3 470 Kčs 90 halierov a lehota na vypátranie a návrat vecí už uplynula¹⁰³.

Vo Veľkej Británii pracoval Michal Vyšný najskôr ako železničný úradník a v roku 1968 sa zamestnal v slovenskej redakcii BBC, pričom mal na starosti agendu poľnohospodárstva. Ani o jeho pôsobení vo Veľkej Británii nie je zachovaných mnoho správ. Bol značne introvertným človekom a spoločensky sa orientoval hlavne na svoju rodinu a anglických príbuzných svojej manželky. Českí a slovenskí emigranti, ktorí ho poznali v sedemdesiatych rokoch, ho opisujú ako tichého dôstojného, no veľmi uzavretého „svätého muža“. Informácia o jeho kňazstve a vojenskej kariére bola pre mnohých prekvapením. Československé úrady mu však už nikdy nepovolili návštevu Československa, a to ani keď už mal britské občianstvo¹⁰⁴.

Zomrel ako 65-ročný 3. decembra 1980¹⁰⁵. Jeho matke Emílii Vyšnej to jeho súrodenci

95 Tamže.

96 Úmrtné oznámenie Mary Grace Vyšnej (2000).

97 Informácia od príbuzných.

98 Tamže.

99 Informácia od príbuzných.

100 Evidenčný list Obvodní vojenský správy Praha Holešovice na Michala Vyšného, kmeňové číslo 15-125-352-37 (vedený od 24. 1.1952 do 11. 8. 1965).

101 Propouštěcí osvědčení, Zn. Vnitř.6236/196 z 22.5.1967, vydal Obvodní Národní výbor v Praze 7, odbor pro vnitřní věci, podpis: Dr.Helena Smolíková, vedúca odboru.

102 Informácia od príbuzných.

103 List Obvodního úřadu Praha 7, Zn: EO 3 sne 96/91 zo dňa 12. 12. 1991, podpis: Jozef Hlavatý, vedúci ekonomického odboru.

104 JURKOVIČ, Paľo: Spomienka na Michala Vyšného. In: *Liptovské noviny*, 22. februára 2000.

105 Úmrtný list Michala Vyšného: Certified Copy of an Entry, Pursuant to to Births and Deaths Registration Act 1953. DEATH, Peterborough, County of Cambridgeshire, Entry No. 298, Date of registration Third December 1980, Registrar: Mary Helsby.

oznámili až po Vianociach¹⁰⁶... No správa o jeho smrti ju tak zasiahla, že urýchlila jej smrť v levočskej nemocnici. Za bezprostrednú príčinu smrti je označené v úmrtnom liste respiračné zlyhanie, ktoré bolo následkom septikémie (otravy krvi) a polymyositídy¹⁰⁷. Michal Vyšný je pochovaný v anglickom Petersborough¹⁰⁸ – v meste odkiaľ pochádzala rodina jeho manželky.

ZHODNOTENIE

Pôsobenie Michala Vyšného v čs. vojsku (a ani jeho život ako taký) však už nemôže byť plne rekonštruované, pretože jeho príbuzní na Slovensku z obavy pred prípadnými domovými prehliadkami väčšinu jeho listov, denníkových záznamov a fotografií „radšej spálili“¹⁰⁹. Je to škoda, pretože bol inteligentným a citlivým pozorovateľom. Rodný dom Michala Vyšného a jeho súrodencov sa po roku 1975 ocitol na dne priehrady Liptovská Mara, čo asi tiež prispelo k zničeniu a strate jeho písomného materiálu. Vieme, že bol veľmi vzdelaným a kultivovaným človekom ovládajúcim okrem slovenčiny aj češtinu, angličtinu francúzštinu a ruštinu. V niektorých zdrojoch je mu pripisovaný titul PhDr.¹¹⁰ – ide však zrejme o omyl – teda ak si nespravil doktorát po roku 1964 vo Veľkej Británii.

Je veľká škoda, že napriek mimoriadnemu talentu pre intelektuálnu a duchovnú činnosť nedostal šancu sa naplno uplatniť. Jeho prípadný akademický rast zastavila druhá svetová vojna. Do čs. armády vo Francúzsku vstúpil zrejme dobrovoľne a s istým nadšením. Avšak podľa všetkého vojenské prostredie mu nesvedčalo a necítil sa v ňom zrejme dobre. Po návrate do Československa musel najlepšie roky života stráviť v podradných zamestnaniach. Do Veľkej Británie sa mu podarilo dostať až ako päťdesiatnikovi, čo je pre emigranta obvyčajne neskoro, aby mohol odštartovať nejakú výraznejšiu kariéru. Bol rád, že sa mohol uchýtiť aspoň v BBC. Osud mu to však aspoň sčasti vynahradil na synovi Paulovi Vyšnom – profesorovi histórie na Aberdeenskej univerzite, dcére Anne (vydatej ako Parsons) – akademickej maliarke¹¹¹ a synovcoch, ktorí sa stali pomerne úspešnými novinármi, umelcami a intelektuálmi.

LITERATÚRA:

- JURKOVIČ, Paľo: Spomienka na Michala Vyšného. In: *Liptovské noviny*, 22. februára 2000.
 KULKA, Erich: *Židé v československém vojsku na Západe*. Praha : Naše vojsko, 1992.

106 Informácia od príbuzných.

107 Úmrtný list Michala Vyšného: Certified Copy of an Entry, Pursuant to to Births and Deaths Registration Act 1953. DEATH, Peterborough, County of Cambridgeshire, Entry No. 298, Date of registration Third December 1980, Registrar: Mary Helsby. Polymyositída je zápalové ochorenie svalov zrejme autoimúnneho pôvodu vedúce k strate objemu svalov a aj ich sily.

108 JURKOVIČ, Paľo: Spomienka na Michala Vyšného. In: *Liptovské noviny*, 22. februára 2000, s. 181.

109 Informácia od príbuzných.

110 http://sk.wikipedia.org/wiki/Michal_Vy%C5%A1n%C3%BD

111 JURKOVIČ, Paľo: Spomienka na Michala Vyšného. In : *Liptovské noviny*, 22. februára 2000, s. 181.

- PEJS, Oldřich: Vojenští duchovní v čs.armáde ve Francii (1939-40). In: *Vojenská historie*, 2000, č. 1, s. 41-52.
- PEJS, Oldřich: Vojenští duchovní v čs.armáde ve Velké Británii (1940-43), In: *Vojenská historie*, 2003, č. 3; www.volny.cz/ipro/stripky/clanky/duchvb.htm
- PEJS, Oldřich: Vojenští duchovní v čs. samostatné obrněné brigádě ve Velké Británii (1940-43). In: *Vojenská historie*, 2005, č. 4, s. 30-43.

DOKUMENTY:

- Evidenční list Obvodní vojenský správa Praha Holešovice na Michala Vyšného, kmeňové číslo 15-125-352-37 (vedený od 24. 1.1952 do 11. 8. 1965).
- Propouštěcí osvědčení, Zn. Vnitř.6236/196 z 22.5.1967, vydal Obvodní Národní výbor v Praze 7, odbor pro vnitřní věci, podpis: Dr.Helena Smolíková, veduca odboru.
- Kmenový list Michala Vyšného (30-1937-352, branné číslo 15/33240/37) založený doplňovacím okresním velitelstvem v Lipt. Sv.Mikuláši 1č.4.1937.
- Kmenový list Michal Vyšného (kmeňové číslo-125-352-37) založený Náhradným tělesom západní skupiny 8.3.1947 v Praze, (velitel NT ZS plk del. Alois Buršík, št.kpt. Dobrý), neskôr vedený Doplňovacím okresním velitelstvom Ružomberok (do 1. 10. 1951).
- Krátky osobní spis Michala Vyšného (1841/16), Ministerstvo národní obrany, zal. 18. 7. 1951 (por. v zál. Hegerlík).
- List Obvodního úřadu Praha 7, Zn: EO 3 sne 96/91 zo dňa 12. 12.1991, podpis: Jozef Hlavatý, vedúci ekonomického odboru.
- Pomocný evidenční list Michala Vyšného (1951?).
- Protokol o prověření (14. 9. 1949, vydal OAVNE, Praha 7).
- Protokol o prověření (16. 11. 1951), Prověřovací komise zál. velit. sboru Ministerstva národní obrany
- Válečná vložka kmenového listu Michala Vyšného (založená 5. 4. 1941).
- Úmrtné oznámenie Grace Mary Vyšnej (2000).
- Úmrtný list Michal Vyšného: Certified Copy of an Entry, Pursuant to to Births and Deaths Registration Act 1953. DEATH, Peterborough, County of Cambridgeshire, Entry No. 298, Date of registration Third December 1980, Registrar: Mary Helsby
- Záznam o kádrovém pohovoru (s Michalom Vyšným), zo dňa 18. 7. 1951, vyhotovil: por. v zál. Hegerlík.
- Životopis Michala Vyšného (pre potreby vojenskej správy, 18. 7. 1951).



*Michal Vyšný ako vojenský duchovný
(1943–1944?)*

ŘEDITELSTVÍ PERSONÁLNÍ PODPORY

ROZKAZ

MINISTRA NÁRODNÍ OBRANY
(ve věcech kádrových)

číslo 1272/51

O d n í m

vojenskou hodnost podle ustanovení § 3 zák. č. 59/1949 Sb. ze dne 22. února 1949

dnem 1. října 1951

I. V I. vojenském okruhu:

I. Městské vojenské velitelství P r a h a :

17. por. duch. v zář. Vyšný Michal

nar. 14.1.1915

Všichni ObVV. – Praha – Holešovice.

Důvody: Prověřovacím řízením bylo sledováno, že pro svůj postoj a jednání neskytají záruku býti spolehlivými a zcela oddanými lidově demokratickému zřízení.

Prekládám je podle ustanovení § 4, odst. 1/1 zák. č. 59/1949 Sb. do počtu mužstva jako vojiny v záloze.

Změnu proveďte ve všech jejich kmenových a osobních dokladech a předejte je do evidence mužstva k I. oddělení příslušného OVV. (Obv.VV, MVV.) podle místa bydliště.

Praha, 27. prosince 1951

Ministr národní obrany
armádní generál



JUDr. Alexej Č E P I Č K A , v. r.

Za správnost opisu:
o. z. Jana Pecenová/17.7.2009

Kópia rozkazu ministra národnej obrany, armádneho generála JUDr. Alexeja Čepičku o odňatí vojenskej hodnosti ku dňu 1. októbra 1951. VHŮ-VHA Praha



Svadobná fotografia Michala Vyšného a Grace Mary Royceovej (1942)

VOJENSKÉ MÚZEJNÍCTVO

VOJENSKÉ HISTORICKÉ MÚZEUM VO VIEDNI

CLAUDIA REICHL-HAM

HAM-REICHL, C.: Military History Museum in Vienna. *Vojenská história*, 3, 13, 2009, pp. 141–158, Bratislava.

The author, the employer of Military History Museum in Vienna, provides us with the genesis of the institution from its beginnings of the 50's of the 19th century on-going. The material tries to focus on a detailed view of the building of the institution from its foundations from the architectural point of view, as well as the collection efforts stemming from the general army needs and the economic possibilities reflecting the military-political development of the society up to the present. The author analyses a wide scale of issues including the personnel and activities of some decisive representatives of the institution.

Military Museums. Austria. Foundation and development of Austrian military museums from the half of the 19th century up to the present.

Dobytie a vyplienenie cisárskej zbrojnice vo Viedni povstalcami v noci zo 6. na 7. októbra 1848, počas ktorého boli odcudzené cenné historické, ale aj regulárne zbrane,¹ malo za následok, že hlavné velenie armády po porážke revolúcie pokračovalo v pláne začatom už počas cisára Františka I. zlúčiť výrobné a skladiská na zbrane umiestnené na rôznych miestach Viedne do jedného zariadenia zriadením takzvaného „c. k. delostreleckého arzenálu“. ² Ako vhodné miesto na ten účel sa javila lokalita mimo vnútorného mesta a jeho predmestí uzatvorených „línijným valom“ na návrší, ktoré ovládalo nielen spojenie, ale aj samotné mesto.

Na výstavbu tohto arzenálu bola ustanovená komisia, vypracované skice plánov a program, od ktorých sa mala odvíjať súťaž architektov. Požiadavkou programu bolo, že stavba musí mať pevnostný charakter. Zaujímavá je predovšetkým skutočnosť, že sa zo strany úradu delostrelectva najskôr nerozmýšľalo nad vlastnou stavbou múzea, ale malo byť umiestnené

1 V dôsledku revolučných diania vo Viedni v októbri 1848 bola viedenská posádka v takej situácii, ktorá si dokonca vyžadovala dočasné vyprázdnenie mesta cisárskymi oddielmi.

2 Označenie „arzenál“ pochádza z arabského „Dar - as - sina'a“ (dielňa, manufaktúra na zbrane každého druhu) a dostal sa v potaliančenej forme „arsenale“ v 16. storočí do nemeckej slovnice zásoby. V tomto prípade ide nielen o dielňu, ale viac-menej o veľký oporný bod a miesto na zbrane armády vo forme opevneného tábora, ktorý bol zriadený predovšetkým na obranu proti nepokojom. Johann Christoph Allmayer – Beck, *Das Heeresgeschichtliche Museum Wien. Das Museum. Die Repräsentationsräume*, Salzburg 1981.

ako súčasť prvého poschodia kvadratickej budovy, kde sa mali nachádzať aj dielne na opravu zbraní.³ Na výstavné miestnosti boli naplánované iba štyri sály.

Zadané úlohy vo forme konkrétnych projektov následne vypracovali architekti, ktorí sa zúčastnili súťaže – medzi nimi známi umelci ako Eduard van der Nüll, Augustus Siccard von Siccardsburg Karl Röner, Ludwig Förster, Theophil Hansen a A. P. de Rigel. Z týchto vznikol napokon nový projekt, ktorý síce neplánoval samostatne stojacu budovu múzea v jeho dnešnej forme, predsa však mali byť v oboch krídlach na prízemí umiestnené opravovne a na prvom poschodí 300 000 pušiek vo vysokých železných stojanoch. Galéria v Siene slávy bola určená na výstavu relikvií najznámejších vojvodcov Rakúska.⁴

So stavbou arzenálu sa začalo v roku 1849, 8. mája 1856 sa už uskutočnilo slávnostné položenie posledného kameňa cisárom Františkom Jozefom I. a jeho manželkou Alžbetou. Pozoruhodný výkon vzhľadom na rozsah prác: celý komplex vybudovaný z tehál, z ktorého zostala iba časť, aj to viackrát pozmenená, tvoril obdĺžnik 688 x 480 m s hlavnou osou vedúcou zo severozápadu na juhovýchod. Akcent mu dodáva architektonicky výrazná „veliteľská budova“ (dnes objekt I: sídlo správy a vedenia a knižnica/archív vojenského historického múzea) čelom k mestu a arzenálny kostol na opačnej strane. Ohraničenie obdĺžnika tvorili veľké kasárenské bloky, ktoré mali kapacitu 5 000 – 6 000 mužov. Medzi nimi stálo osem dlhých depotov na vojenské náčinie, ktoré boli so susednými budovami prepojené obrannými múrmi.

V strede tohto dvora obklopeného 16 objektmi boli výrobňa zbraní a rozsiahle dielne na výrobu diel. Stredobod komplexu 31 objektov, ktorého zriadenie stálo okolo osem a pol milióna guldenov, a na stavbu ktorého spotrebovali okolo 177 miliónov tehál, tvorí však objekt XVIII, kde sa dnes nachádza vojenské historické múzeum.

Zodpovedajúc účelu, na ktoré bol vytvorený, patril arzenál do konca monarchie pod vojenskú správu a až v dôsledku demobilizácie bol prevedený pod civilnú správu.⁵

Plány na múzeum zbraní pôvodne vypracovali spoločne Ludwig Förster a Theophil Hansen, a so stavbou sa začalo 15. apríla 1850, než bol Hansen sám poverený vedením stavby v roku 1851. Hansen urobil na pôvodných stavebných zámeroch rozsiahle zmeny a dal múzeu jeho dnešný charakteristický vzhľad. Jeho plán tvorila 235 m dlhá budova s vystupujúcimi kvertraktmi a nárožnými vežami, ako aj kvadratickým základom korunovaným kupolou. Použitie byzantských štýlových prvkov vysvetľuje Hansenov pohľad na byzantské umenie, v ktorom „sa dalo urobiť niečo zmysluplné“.⁶

Okrem toho poznať aj zrejme islamské a gotické prvky. Týmto tvorilo múzeum východisko pre architektonický historizmus, ktorý potom výrazne ovplyvnil obraz Ringstrasse. Fasáda bola doplnená sochami od Hansa Gassera, jedného z najznámejších rakúskych sochárov. Ale hlavne bohatý interiér robí túto stavbu jedinečnou. Interiér je v rôznych technikách z umeleckého mramoru, použitie plátkového zlata a výzdoba hál v strednej časti plastikami a freskami.

3 STROBL A., Das k. k. Waffnenmuseum im Arsenal. Der Bau und seine künstlerische Ausmückung (= Schriften des Heeresgeschichtlichen Museums, zv. 1, Graz – Kolín 1961), Abb. 3.

4 ZATSCHEK H., Die Geschichte des Museums. In: *Heeresgeschichtliche Museum*, hg. V. d. Direktion, Graz – Kolín 1960, 9.

5 ALLMAYR – BECK J. CH., Das Heeresgeschichtliche Museum, 8f.

6 KAINDL.F., Das Heeresgeschichtliche Museum in Wien. In: 1683. Die neue Mülkerbastei, roč. 1976. č. 11/ 12, 28.

V roku 1856 bola stavba dokončená,⁷ predsa však bolo múzeum ďaleko od toho, aby bolo aj funkčné. Aj keď už o rok neskôr boli dokončené posledné detaily na vonkajšej fasáde, muselo prejsť ešte ďalších 16 rokov, kým sa dokončilo aj vnútorné prevedenie „*samozrejme sa pritom nadviazalo na už existujúce, predsa však prinieslo nové chápanie časovej a priestorovej dimenzie a aj nový národný cit a pocit slobody premietnutý na súčasnom sociálnom a politickom pozadí už vtedy tisícročného Rakúska. Zrodil sa program.*“⁸

Tento program, okrem iného, plánoval postaviť najvýznamnejším panovníkom a vojvodcom rakúskych dejín pamätník vo vestibule, a v Sieni slávy na prvom poschodí zvečniť na freskách niektoré z najvýznamnejších bitiek a vojenských udalostí. Cisárovi sa pozdávala Hansenova idea postaviť mramorové skulptúry vojvodcov vo vestibule, keďže bol asi ovplyvnený sieňou slávy a sieňou cti v Bavorsku, predovšetkým bavorskou sieňou slávy, ktorú vybudoval Klenze v rokoch 1843 – 1853. Náklady na zriadenie sa vyšplhali nakoniec na približne 250 000 guldenov⁹, čiže predstavovali viac ako dvojnásobok ako za fresky v sieni slávy.¹⁰ Aby sa práce čo najskôr ukončili, rozhodol sa cisár sám sponzorovať veľký počet sôch a povolil podieľať sa na tom aj súkromným osobám a korporáciám. Friedrich knieža Lichtenstein dostal poverenie osloviť potomkov vojvodcov, aby sa spolupodieľali na nákladoch, ale dostalo sa mu nie veľmi presvedčivého prísľubu, aj keď títo pokladali zvečnenie ich predkov v múzeu zbraní za veľkú česť. Boli to rodiny Aldringenovcov, Auerspergovcov, Bianchiovcov, Bucquoyovcov, Clam-Gallasovcov, Collredo-Mansfeldovcov, Khevenhüllerovcov, Liechtensteinovcov, Nádašdyovcov, Sachsen-Coburgovcov, Salmovcov, Schwarzenbergovcov, Starhenbergovcov, Walsteinovcov, ale aj cisárski generáli (Josef Wenzel gróf Radetzky), regiment č. 8 (Heinrich Duval gróf de Dampierre, majiteľ), alebo dragúnsky regiment č. 1 a 13 (princ Eugen Savojský, majiteľ). Finančne prispeli aj členovia cisárskeho dvora, ako napríklad cisár Ferdinand I., veľkovojevodkyňa Sophie a vojvodovia Albrecht, Wilhelm, Franz Karl a Leopold. Mnohí významní rakúski sochári ako Franz Bauer, Karl Costenoble, Jozsef Engel, Josef Grasser, Cyprian Godbsky, Karl Kundmann, Peter Lutt, Emanuel Maxx, Johann Pertscher, Vincenz Pilz, Ludwig Schimek, Thomas Seidan, Johann Silbernagel, Nikolaus barón von Vay a Rudolf Zafouk zhotovili v rokoch 1864 – 1877 spolu 60 sôch¹¹ podľa prísneho zadania: portrétna vernosť, časová perióda, v ktorej zobrazovaný žil, zodpovedajúce kostýmy a predovšetkým správne oduševnený výraz individuality.¹² Na tento účel boli poskytnuté rytiny, olejové maľby a busty sčasti pochádzajúce z pozostalosti ich potomkov. Sochy mali byť zhotovené v životnej veľkosti s nepokrytou hlavou, a nesmeli spolu s podstavcom presiahnuť výšku 1, 86 m. Ako materiál bol použitý carrarský mramor druhej kvality, ktorý si museli umelci sami zaobstarat.¹³

Pri svojom plánovaní múzea naplánoval Hansen aj freskovú výzdobu a už roku 1853 podnietil návrhy Carla Rahla na monumentálne maľby. Keď skice v júni 1854 predložil poľné-

7 Podľa Alice Strobl náklady na stavbu stáli asi 700 000 guldenov. Pozri STROBL, A., Das k. k. Waffnenmuseum, 130, Anm.

8 Das Heerengechichtliche Museum in Wien, Graz 2000, 4.

9 Podľa jedného zoznamu c. a k. ríšskeho ministerstva vojny z 1903 sa náklady vyšplhali na 279 000 guldenov, HGM, Direktionsakten, správa z 5. 6. 1903, citované podľa: STROBL, A., Das k. k. Waffnenmuseum, 131.

10 HGM, Direktionsakten, Arsenaldirektion Adj. 306 an Kriegsministerium, 30. 6. 1865.

11 Presný zoznam sôch vojvodov s biografiami a umelcami sa nachádza v Allmayer – Beck, Das Heerengeschichtliche Museum, 29 – 38., 29. Štyri sochy (Radecký, Haynau, Windischgrätz, Jelačič) sa nachádzajú na schodisku múzea.

12 Österreichisches Staatsarchiv/Kriegsarchiv, Viedeň, Arsenal (II 1), Programm E, fol. 15, citované podľa: STROBL A., K. k. Waffnenmuseum, 96.

13 Tamže.

mu maršalovi Augustinovi, ten ich nadšene prijal. Po rozhovore Augustína s grófom Franzom von Thunom, referentom pre kultúrne záležitosti na ministerstve školstva a umenia, bol vzatý do užšieho výberu aj Moritz von Schwind.

Časopis *Deutscher Kunstblatt* nazval už vo svojom vydaní z 23. októbra víťazom Rahl, na odporúčanie arcivojvodu Ferdinanda Maximiliána sa však v júni 1858 rozhodlo v prospech tirolského maliara Carla Blaasa, profesora historickej maľby v Benátkach¹⁴. Blaas potreboval na zhotovenie fresiek deväť rokov, odmenu za ne dostal vo výške 76 000 guldenov. V spolupráci s vedúcim Inštitútu rakúskej histórie Albertom Jägerom vytvoril prvý koncept fresiek v Sieni slávy, ktoré zobrazovali významné udalosti rakúskej histórie od čias stredoveku do polovice 19. storočia, pričom sa mali do popredia dostať vojenské udalosti¹⁵. Zdá sa, že sa im zapáčili len scény z čias Babenbergovcov, keďže len tieto sa dostali do finálneho návrhu. Na revíziu Blaasovho návrhu bola vytvorená komisia, do ktorej patrili viceprezident cisárskej akadémie vied Theodor Georg von Karajan, zástupca riaditeľa štátneho archívu Alfred von Arneth, riaditeľ c. k. akadémie tvorivého umenia Christian Ruben, ako aj Carl Blass, Theopil Hansen a maliar Josef Führich.

V roku 1861 sa dokončila konečná verzia programu fresiek, v ktorom boli nasledovné zobrazenia: v Sieni slávy mali byť stredobodom Nördlingen, Sankt Gotthard, Zenta a Turin, v ľavej bočnej sieni mali byť udalosti 18. storočia, ako napríklad predávanie Vojenského rádu Márie Terézie, Linec, Sollenau, Berlín, Schweidnitz, Piacenza, Belehrad, Kolín a Hochkirch, v pravej sieni zasa udalosti 19. storočia, ako príchod cisára Františka I. do Viedne, Bergisel, Vicenza, Ebelsberg, Dürnstein, Lipsko, Novara, Caldiero a Aspern.

Scény v pendetife v Sieni slávy mali zobrazovať prechod od Babenbergovcov k Habsburgovcom, ako aj dokumentovať vzostup Rakúska do 17. stor. Podľa predlohy Alfreda von Arneth mali byť v analógii k veľkým zobrazeniam na pásoch zobrazené po jednej udalosti po alebo pred veľkou udalosťou¹⁶.

V roku 1871 dokončil Carl von Blaas prácu na 45 freskách. Za odmenu dostal spolu 146 100 guldenov¹⁷ a bol povýšený do šľachtického stavu.

Carl Rahl dostal napokon v roku 1863 za úlohu vyzdobiť schodisko. Spolu so svojimi žiakmi Griepenkerlom a Bitterlichem zobrazil alegóriu stratégie, vojenských dejín, taktiky, moci a jednoty, slávy a cti, ako aj múdrosti a odvahy¹⁸. Celkové náklady na architektonické a umelecké stvárnenie interiéru dosiahli 654 953 guldenov.

V roku 1856 bola už c. k. zbrojnica zrušená a zbierka, ktorá vydávala svedectvo „o *bojaschopnosti a umeleckom zmysle*“ Habsburgovcov,¹⁹ prenesená do arzenálu. Pri zriadení zbier-

14 HAM C., Das Freskenprogramm, in: *Welch' elendes Zeug ... Carl von Blaas – Skizzen zu einem Meisterwerk*, Katalog zur Sonderausstellung im Heeresgeschichtlichen Museum, Wien 1998, 14; ALLMAYER – BECK J. CH., *Das Heeresgeschichtliche Museum*, 26; STROBL A., *Das k. k. Waffnenmuseum*, 43 – 50; KLINGENSTEIN E., „Nur das wahre Verdienst der Ahnen kann der Stolz der Nachkommen sein“. Die Entstehung des Fresken-Programmes für das Waffnenmuseum im Zeughaus des k. k. konzentrierten Artillerie-Etablissements, Dipl. Arb., Wien 1994, passim.

15 WOLF A. (Vyd.), *Selbstbiographie des Malers Karl Blaas, 1815 – 1876*, Wien 1876, 243.

16 STROBL A., *Das k. k. Waffnenmuseum*, 65, 76 – 80. Zoznam a popis niektorých fresiek sa nachádza aj v ALLMAYER-BECK J. CH., *Das Heeresgeschichtliche Museum*, 38 – 47 und „Welch' elendes Zeug ...“, Katalogteil.

17 STROBL A., *Das k. k. Waffnenmuseum*, 81, k tomu pozri aj Klingenstein, *Fresken – Programm*, 156 und Amn. 256. Vo svojej autobiografii uvádza Carl von Blaas ako rok ukončenia svojej práce rok 1872, pretože bral do úvahy obhliadku fresiek cisárom Františkom Jozefom a pri tejto príležitosti udelenie kríža Rádu Františka Jozefa: WOLF (Vyd.), *Selbstbiographie*, 251.

18 ALLMAYER-BECK J. CH., *Das Heeresgeschichtliche Museum* 26; STROBL A., *Das k. k. Waffnenmuseum*, 84 – 88.

19 ZATSCHEK H., *Die Geschichte des Museums*, 13.

rok chceli ísť úplne novou cestou – oslobodení od barokovej koncepcie bývalej zbrojnice; na pranie cisára mal byť vedecký aspekt uprednostnený pred optickými efektmi. Kapitán Quirin von Leitner bol poverený muzeálnou koncepciou a rozostavením objektov v tomto múzeu. V jednom z jeho memoránd sa nad tým zamýšľa a mimo iného uvádza, že by to malo byť predovšetkým historické hľadisko, podľa ktorého sa bude riadiť. Objekty boli brané z dvoch rôznych hľadísk – kultúrnohistorického a pamiatkového. Prvý aspekt mal obsahovať dôsledný výskum starých zbraní a vojenského umenia a s tým spojený kultúrnohistorický vývoj, ďalší mal brať do úvahy význam mnohých objektov ako kultúrnych pamiatok.²⁰

Leitner sa pre budúce usporiadanie zasadil za „chronologicko-synchronický poriadok“, pretože iba tak mohol stvárniť historický vývoj a byť prístupný laikom.

Po diskusiách o konečnom výstavnom mieste zbierok došlo k dohode umiestniť ich do dvoch sál na prvom poschodí v štyroch expozíciách.²¹

Pri triedení a súpise objektov, ktoré sa mali vystaviť, sa ukázalo nutné zaplniť diery vzniknuté počas plienenia cisárskej zbrojnice Francúzmi v rokoch 1805 a 1809, respektíve v roku 1848 obyvateľmi Viedne. Na rozkaz cisára Františka Jozefa boli z bohatých habsburských súkromných zbierok v Laxenburgu odovzdané všetky zbrane, ktoré mali historickú hodnotu do budúceho „c. k. dvorského múzea zbraní“. Zaujímavé objekty boli poskytnuté zo samotnej pokladnice.

V roku 1868 bola zbierka, pokiaľ šlo o zbierkové predmety z cisárskeho dvora, podriadená 25. decembra hlavnému komorskému úradu. Zvyšné výstavné exempláre patrili pod správu delostreleckých depotov. 31. decembra nasledovalo vymenovanie Quirina von Leitner za predsedu dvorského múzea zbraní.

V roku 1869 bolo múzeum sprístupnené užívateľom, zároveň vyšiel aj *Prehľad c. k. dvorského múzea zbraní*, ktorý zostavil von Leitner, a ktorý nám dáva predstavu o podobe prvého múzea. Stredobod zbierky v oboch sálach tvorili nádherné panciere na podstavcoch. Bodné a tyčové zbrane boli umiestnené na stenách za časovo k nim prislúchajúcimi brneniami. Honosné zbrane a historicky cenné objekty boli vystavené vo vitrínach v strede sály. Najstaršie výstavné exempláre siahali do 13. storočia. Popritom tu bola ešte zbierka pušiek a pred múzeom vystavené staré hlavne diel. Zo zástav a štandard, ako aj inej koristi, boli v Sieni slávy a oboch susedných malých bočných halách zostavené takzvané „trofeje“.²²

Na začiatku 80. rokov 19. storočia bolo dvorské múzeum zbraní ešte doplnené nariadením cisára Františka Jozefa vystaviť v múzeu všetky zbrane z cisárskeho dvora, a to vojenské a poľovnícke zbrane, ako aj konské postroje.

V dôsledku transformácie cisárskeho dvorského múzea zbraní na Umelecko-historické múzeum v roku 1888 sa začalo uvažovať v kruhoch vysokopostavených osobností, medzi inými členov cisárskeho dvora, o ďalšom využití budovy. Existujúce exempláre ešte zďaleka nestačili na vybavenie výstavnej zbierky. Nechceli však dopustiť, aby sa umelecky hodnotná stavba múzea degradovala na depot delostreleckej správy. V dvoch pamätných listoch z júla 1882 a z 31. marca 1883 vyjadril riaditeľ delostreleckého arzenálu poľný maršal Tiller pranie vybudovať múzeum venované cisárskemu vojenstvu.²³ Pritom spomenul, že Ba-

20 LEITNER Q, Promemoria über die Ordnung, Aufstellung der Waffensammlung des Allerhöchsten Kaisershauses im k. k. Artillerienarsenalmuseum, 11. 9. 1867.

21 Heeresgeschichtliches Museum, Wien, Direktionsakten, Kommissionprotokoll Nr. 32, október 1867, fol. IV.

22 DIRRHHEIMER G., Historische Betrachtungen über das Heeresgeschichtliche Museum in Wien. In: Österreich in Geschichte und Literatur, roč. 21 (1977) H. 2, 3.

23 TILLER FML, Denkschrift betreffend die Einrichtung eines Museum für die k. k. österreichische Armee, Viedeň, 1882; to isté Neuerliche Denkschrift des Artilleriearsenaldirektions, Viedeň 1883.

vorsko pred časom vytvorilo vojenské múzeum, ktoré svojím obsahom zožalo oprávnený obdiv, a že Prusko „už roky usilovne pracuje na vytvorení takéhoto, takom, čo má preväpíť svet“. A tak má byť zriadenie „miesta na oslavu slávy rakúskej armády“ absolútnou prednosťou. Pri svojom snažení dostal Tiller účinnú podporu zo strany iniciátora projektu – hlavného inšpektora delostrelectva arcivojvodu Wilhelma, ktorý sa osobne písomne obrátil na najvyššie vojenské velenie, so žiadosťou o zriadenie takéhoto vojenského múzea.

Tu sa prvýkrát spomína budúci názov inštitúcie, ktorý sa udomácnil až po 2. svetovej vojne. Ríšske ministerstvo vojny okamžite zareagovalo, že nie je v jeho možnostiach, aby založenie múzea finančne podporovalo, mohlo by tak nanajvýš poskytnúť potrebné miesta v arzenáli.²⁴ Potom, čo arcivojvoda Rudolf informoval v liste z 27. decembra 1884 arcivojvodu Wilhelma o tom, že mu cisár povolil prebrať protektorát pri založení vojenského múzea, informoval Wilhelm ministerstvo, že zriadenie múzea sa uskutoční bez nárokov na štátne prostriedky. Nariadením ríšskeho ministerstva vojny odd. 7, č. 368 z 5./9. februára 1885 sa začalo s organizáciou vojenského múzea. Už 22. februára 1885 sa pod vedením arcivojvodu Rudolfa zišla komisia na zriadenie múzea.²⁵ Do tejto komisie patrili také významné osobnosti ako arcivojvoda Wilhelm, Franz gróf von Meran, Hans gróf Wilczek, Alfred von Arneth – prezident cisárskej akadémie vied –, Quirin von Leitner – vedúci dvorskej zbierky zbraní, FMLt Tiller, gróf Dumba – hlavný kurátor Ersten Österreichischen Spar-Casse vo Viedni, poľný maršal Schmarda – vtedajší riaditeľ delostreleckého arzenálu a poľný maršal Müller ako reprezentant ríšskeho ministerstva vojny.²⁶ Kuratórium malo na starosti založenie a zariadenie nového c. a k. vojenského múzea.

25. apríla 1885 sa dosiahlo prijatie stanov vojenského múzea, ktoré tvorili základ pre jeho ďalšiu výstavbu. Ako princíp sa prijalo, že vojenské múzeum „*má byť pamätníkom zahŕňajúcim celé vojenstvo v historickej vernosti, ktoré je venované vďačnými dedičmi na posmrtnú slávu ich statočným predkom*“. V detaile sa zaoberali predpisy zbierkami a tiež aj vymedzením a rozdelením, ako aj vystavením daných predmetov. Obsahovali aj pasáž, ktorá určovala postavenie múzea voči vojenským úradom. Podľa toho múzeum v prípadoch, v ktorých sa nejednalo o kompetenciu kuratória, podliehalo ako vojenské zariadenie a majetok vojenského eráru ríšskemu ministerstvu vojny. Na návrh protektora mal byť vymenovaný konzervátor, ktorý mal fungovať ako výkonný orgán kuratória. Vo vojenskosluzobnom vzťahu podliehal priamo riaditeľovi delostreleckého arzenálu. Bol zodpovedný za správnosť inventára, ako aj za kompletnosť objektov a udržiavanie múzea, takže bol zodpovedný ríšskemu ministerstvu vojny a kuratóriu. 31. mája 1885 boli predpisy schválené cisárom Františkom Jozefom. Už 2. marca 1885 nastúpil na miesto konzervátora major Camillo Freiherrn von Althaus. Už dva roky predtým naznačilo ríšske ministerstvo svoje odhodlanie spolupodieľať sa na obstarávaní objektov. V nariadení prez. z 9. mája 1883 sa malo rozhliadať po historicky cennom materiáli pre nové múzeum. Táto snaha však bola bez výsledku. 14. júla 1887 bol vydaný ďalší rozkaz, podľa ktorého sa mali odovzdať všetky zástavy pechoty, ktoré sa už nepoužívali, do vojenského múzea. Pritom sa malo uviesť, ako dlho sa zástava používala a ktoré ťaženia, bitky a boje zažila. S prosbou sa obrátili sa aj na privátne miesta a ľudí, ako napríklad šľachtické rody, aby poskytli múzeu objekty na zapožičanie. Najvyšší komorský

24 DIRRHEIMER G., Historische Betrachtungen, 4.

25 HGM, Direktionsakten. Protokoll über die unter dem Vorsitz Seiner Kaiserlichen Hoheit des Durchlauchtigsten Kronprinzen Erzherzogs Rudolf am 22. Februar 1885 abgehaltenen Sitzung des Komitees zur Gründung des Heeresmuseums, fol. 1r.

26 DIRRHEIMER G., Historische Betrachtungen, 4.

úrad poskytol, aj keď nerád, jednotlivé dôležité predmety z dvorskej zbierky zbraní, pričom určil, že majú byť použité na výstavu o období tridsaťročnej vojny.²⁷

Vďaka snahám kuratória v roku 1892 disponovalo múzeum skoro všetkými výstavnými predmetmi, ktoré aj dnes tvoria základ objektov v sálach na prvom poschodí. Okrem iného to bola drôtená košeľa z vlastníctva kniežata Raimonda Montecuccolliho (1886 dar cisárovi) kyris Ernsta Rudigera von Starhemberg (obrancu Viedne z roku 1683), pamätne predmety na princa Eugena Savojského, pancier kapitána arzenálu Saint Hilaireho (výmena s mestom Viedeň), maršalská uniforma cisára Františka I., ako aj jeho kord so strapcami, šesť pruských zástav zo zbrojnice v Berlíne (od generála Andreasa Hadika), maršalská palica cisára Františka I. (votívny dar cisárovnjej Amálie Wilhelminy), strieborné turecké „kalendárne hodiny“ jedného pašu – juhonemecká práca z polovice 17. storočia – ktoré boli ukoristené pri Sankt Gottharde /Mogersdorfe, ako aj pečať sultána Mustafu II., ktorá bola ukoristená v bitke pri Zente (daná do užívania na povolenie cisára Františka Jozefa na žiadosť arcivojvodu Wilhelma), alebo čestná šabla poľného maršala grófa Radeckého (daná do užívania od najvyššieho dvorského úradu, do roku 1859 uschovaná na hradnom veliteľstve). Už roku 1856 venoval starý poľný maršal s cisárskym povolením múzeu 26 objektov zo svojho majetku. Na návrh Quirina von Leitners „*sa mali všetky tereziánske kríže zaniknutého rytierskeho rádu zozbierať a uschovať*“. Na zvečnenie ich mien nariadil cisár 27. decembra 1889, že sa všetky existujúce rádové kríže, ktoré získal posledný majiteľ bojujúci v radoch c. a k. armády, majú dať do úschovy vojenského múzea. Na to bolo múzeu vydaných zo strany kancelárie rádu 6 veľkých krížov s tromi hviezdami, 35 veliteľských krížov a 277 rytierskych krížov.²⁸ Ešte predtým, než sa mohlo pomýšľať na vystavenie predmetov, musel sa vyriešiť jeden nie nevýznamný problém: medzi predmetmi boli mnohé, ktoré nemali bližšie určenie. Keďže sa predtým len zriedkavo robili poznámky kedy, resp. pri ktorej príležitosti sa predmety získali, bolo spočiatku ťažké alebo dokonca nemožné ich časovo zaradiť. Diela o dejinách uniforiem a výzbroji cisárskej armády vtedy ešte neboli a neexistovali skoro žiadne podklady. Sály na prvom poschodí boli adaptované v roku 1888. Miestnosti boli nanovo vybielené, usporiadané a pozdĺž stien boli umiestnené súknom potiahnuté police na zbrane. Predmety, ktoré boli už k dispozícii, boli podrobené čisteniu a boli rozdelené rovnako, ako nové exponáty v sálach zbraní tak, ako mali byť neskôr nainštalované. Aj v budúcnosti mali obe veľké sály, ktoré nadväzovali na Sieň slávy, tvoriť hlavný fond zbierky. Zbrane, časti výzbroje a armádne uniformy boli chronologicky zoradené a tvorili spolu s relikviami a trofejami „*obraz o vnútornom a vonkajšom vývoji rakúskej armády*“. ²⁹ Jednotlivé exponáty boli prezentované vo vitrínach a vitrínových stoloch, boli upevnené na pilieroch, alebo ako v prípade tyčových zbraní umiestnené v stojanoch a na policiach.

Ľavá sála zbraní bola venovaná obdobiu rokov 1618 – 1788, pričom tam viseli ukoristené turecké zástavy, rakúske vojenské znaky vo vitrínach, pruské zástavy, dekorácie vojenského rádu Márie Terézie, busty a niekoľko málo písomností, ako napr. rozkaz Albrechta von Wallensteina pre Pappenheima z 15. novembra 1632.

Pravá sála zbraní prezentovala popri mnohých ručných zbraniach rôzne druhy zbraní z výzbroje mužstva a dôstojníkov z rozličných vojenských útvarov, stolové vitríny s význameniami a pamätnými mincami armády. V dvoch stolových vitrínach boli vystavené vojenské dary obyvateľstva pre cisára Františka II. z rokov 1792 až 1794, teda predme-

27 Tamže, 7 a ALLMAYER-BECK J. CH., Das Heerengeschichtliche Museum, 13f.

28 ZATSCHEK H., Die Geschichte des Museums, 16f.

29 Tamže, 19.

ty zo vzácnych kovov, ktoré boli venované ako dobrovoľná vojnová daň, ako napríklad čaša mesta Olomouc. Tento fond rovnako ako zbrane a výzbroj utrpel v roku 1945 ťažké škody. V dvoch ďalších stolových vitrínach boli zhromaždené pamätne predmety na poľného maršala Radeckého. Niekoľkými predmetmi sa pamätalo aj na cisárske vojnové námorníctvo: spomienky na viceadmirála von Tegetthoffa, medzi nimi čestné dary venované po námornej bitke pri Lisse mestom Terst, na arciknieža Maximiliána, námorného veliteľa a neskôr mexického cisára, a na admirála von Sternck, k tomu šable námorných poddôstojníkov a dôstojníkov.

K obom sálam zbraní patrili ešte tri špeciálne zbierky: na prízemí vpravo od haly vojvodcov sa nachádzala sála pušiek, kde boli sústredené projekty, cudzie modely, zadovky, revolyvery a rôzne uzávery v debnách, na stoloch a v pyramídach. Na sálu pušiek nadväzovala od roku 1896 sála delostrelectva, ktorej fondy boli prevzaté predovšetkým od technicko-administratívneho vojenského komitétu, s muníciou a modelmi kanónov od 16. storočia.

Delá boli podľa konceptu kapitána delostrelectva Antona Dolleczecka umiestnené v dvoch radoch vpravo a vľavo od vchodu, pričom pre usporiadanie bol smerodajný predovšetkým pôvod, takže rakúske, talianske a pruské delá tvorili jednu skupinu. V rámci skupiny nasledovalo chronologické usporiadanie.

Za najznámejšie predmety sa považovalo a považuje napríklad 10-funtový mažiar odliaty v roku 1714 vo Viedni Leopoldom Halilom, ktorý hral rozhodujúcu úlohu pri dobytí Belehradu v roku 1717 (dnes v Sále Márie Terézie), dvanásť trojfundtových diel odliatych Jahanom Balthasarom Heroldom pre mesto Norimberg z roku 1708 a jedno tisícfundtové delo Pumhard von Steyr s kalibrom 88, 2 cm, ktoré pochádza z prvej polovice 15. storočia (dnes v delostreleckej hale v objekte II).

Ďalej sa tam nachádzala reťaz z Dunaja z 2 972 kúskov, ktorú umiestnili Turci v 16. storočí medzi Ofenom a Pešťou, cisárske jednotky ju ukoristili v roku 1602.³⁰

Čo sa týka vnútorného architektonického stvárnenia budov, malo tu dôjsť k zmene. Quirin von Leitner predložil kuratóriu návrh, ktorý bol aj 8. januára 1886 prijatý, na základe ktorého mali byť na stenách Siene slávy a postranných sálach zvečnené mená všetkých generálov a plukovníkov cisárskej armády, ktorí od roku 1618 prišli o život pri vojenských sporoch.³¹ Pri zostavovaní menného zoznamu sa postupovalo s veľkou starostlivosťou a o pomoc požiadali odborníkov, predovšetkým z vojenského archívu. O necelý rok neskôr mohli kuratóriu na zasadaní 26. februára 1887 predložiť zoznam so 449 menami, tie podrobili kritickej skúške – pri nej boli vylúčení dôstojníci, ktorí počas vojen utrpeli úraz alebo boli zavraždení. V priebehu roka 1890 bolo nakoniec na stenách umiestnených 37 tabúl z červeného uhorského mramoru s menami zvečnenými zlatým písmom; po prvej svetovej vojne boli ešte doplnené, takže dnes je v Sieni slávy zachytených 473 mien na 43 tabuliach.

21. mája 1891 bolo vojenské múzeum pri návšteve cisára Františka Jozefa II. vysvätené a otvorené. Už začiatkom roka 1892 dostalo múzeum prostredníctvom Wilhelma Erbena nového riaditeľa, na čo dovtedajší konzervátor Althaus z rodinných a zdravotných dôvodov požiadal o prepustenie, a už menovaný kapitán Dolleczek prevzal dočasne iba agendu konzervátora. Dolleczek sa stal po absolvovaní kurzu na Inštitúte pre výskum rakúskych dejín spolupracovníkom známeho historika Theodora Sickela, a preto s ním rátali ako s jediným

30 Tamže, 20 a DIRRHIMER, Historische Betrachtungen, 7.

31 HGM, Direktionsakten, protokol o zasadaní kuratória vojenského múzea, 08. 01. 1886, fol. 1v DIRRHIMER, Historische Betrachtungen, 8, ZATSCHEK, Die Geschichte des Museums, 18f.; ALLMAYR-BECK J. CH., Das Heeresgeschichtliche Museum, 27, 52 – 89.

kandidátom, ktorý bol bezpochyby aj vedecky vysokokvalifikovanou silou s primeranými vojenskými znalosťami a zároveň bol aj záložným dôstojníkom.³²

Jemu vďačíme aj za prvý katalóg, ktorého prvá časť s popisom najdôležitejších výstavných priestorov – dvoch sál zbraní na prvom poschodí – vyšla v roku 1893.

K tomu prišiel aj s myšlienkou umiestnenia zástav – veď ich bolo podľa jeho údajov okolo 700 – a kuratóriu predložil príslušné „Promemoria o zostave, konzervovaní a vedeckom spracovaní zástav a štandárd“.³³

Dôležitým aspektom, ktorý popri získavaní a zostavovaní objektov nesmeli zanedbať, bolo financovanie. V období rokov 1885 až 1891 síce múzeum dostalo ročne 2 000 guldenov od ríšskeho ministerstva vojny, na ďalšie platby sa však spoliehať nemohlo. Naproti tomu dostalo veľké peňažné dary zo súkromnej sféry, ktoré boli sústredené vo „Fonde pre zachovanie vojenského múzea“. Nie menej ako 10 000 guldenov venovali arcivojvodovia Albrecht a Wilhelm a gróf Wilczek, gróf Dumba 1 000 guldenov. V roku 1892 zastavilo vlastne ministerstvo ročnú platbu 2 000 guldenov, prevzalo však vyplácanie platu konzervátora, ktorý poberal ročný plat 2 844 guldenov. Najvyšší vojenský úrad bol pripravený úsporou na iných miestach dávať múzeu naďalej 2 000 guldenov za rok. Avšak sa muselo o príspevok každoročne požiadať. Vtedajší počet návštevníkov sa, samozrejme, nedá porovnať s dnešným (2008 – 126 000). V roku otvorenia – 1891 – to bolo 5 137, 1892 – 7 083, 1893 – 8 130 a v 1894 – 7 759 osôb – teda nie práve vysoký počet – čo spôsobilo sklamanie; múzeum prevažne navštevovalo civilné obyvateľstvo, a nie vojaci. V účtovnej správe z 1893 sa pokúsil konzervátor uviesť dôvody tohto neobyčajne nízkeho počtu, a prišiel k záveru – platnému dodnes – hlavnou príčinou je odľahlosť múzea a zlé dopravné spojenie.³⁴ Tvrdým úderom pre múzeum bola smrť arcivojvodu Wilhelma 29. júla 1894.

V nasledujúcom roku sa prvýkrát prejavil akútny nedostatok priestoru, na čo John poukázal na zasadnutí kuratória a vysvetľoval, že múzeum malo v tom čase k dispozícii iba malú časť priestorov, ktorými objekt skutočne disponoval. Ríšske ministerstvo vojny oznámilo v jednom prípise, že nemá námietky proti priestorovému rozšíreniu múzea, potrebné prostriedky by ale mohlo dať k dispozícii až v nasledujúcom roku.³⁵

Od 10. do 25. júna 1896 bola dovtedajšia sála zbraní vyprataná a adaptovaná na kanceláriu, počas čoho boli pušky uložené na protilahlej strane vstupu do múzea a za tým v novozískanej sále bola umiestnená delostrelecká zbierka. Na opačnej strane boli umiestnené obrazy.

Vývoj návštevnosti sa do začiatku 20. storočia javil ako uspokojivý: 1898 to bolo iba 8 599 návštevníkov, v roku 1900 narástol počet na 14 204 a v roku 1903 dokonca na 25 670 návštevníkov. Príslušne k tomu stúpaj aj počet predaných katalógov, takže v roku 1903 išlo do tlače už štvrté vydanie, ktoré popisovalo všetky vystavené zbierky, a tak sa stalo nenahradiiteľnou príručkou. Na tomto vydaní pracoval popri Erbenovi už aj jeho nástupca Wilhelm John, taktiež absolvent Inštitútu pre výskum rakúskych dejín, ktorý bol ustanovený ako „*promocný vedecký pracovník*“ po tom, ako Erben vyslovil želanie v blízkom čase zaujať miesto

32 DIRRHEIMER, Historische Betrachtungen, 8f.

33 HGM, Direktionsakten, Zl. 152/1893, ERBEN W., Promemoria über die Aufstellung, Konservierung und wissenschaftliche Bearbeitung der Fahnen und Standarden (Beilage zum Sitzungsprotokoll vom 11. 12. 1893).

34 HGM, Direktionsakten, Zl. 164/1892, Prehľad vojenského múzea od roku 1885 (príloha k protokolu zo zasadania z 5. 12. 1892) a JOHN W., Memorandum über den jetzigen Stand des k. u. k. Heeresmuseum und seine zukünftige Entwicklung, 1809 (strojopisný koncept), 14.

35 HGM, Direktionsakten, Zl. 14/1895, Odpis prípisu ríšskeho ministerstva vojny, Abt. 7/1388 pre riaditeľstvo delostreleckého arzenálu, 18. 05. 1895.

vysokoškolského učiteľa. V roku 1903 sa to aj naplnilo. Po tom, čo sa Erben už roku 1901 stal docentom, dosiahol práve v tomto roku svoje vymenovanie za akademického učiteľa na univerzite v Innsbrucku. S účinnosťou od 1. apríla 1903 bol John vymenovaný za inžiniera delostrelectva divízneho delostreleckého pluku č. 3 so služobným zaradením ako konzervátor Vojenského múzea.³⁶

Po odstúpení Erbena sa skončilo obdobie ďalšej výstavby múzea. Hoci múzeum získalo zaujímavé a cenné predmety, nemohli byť kvôli nedostatku miesta prezentované vo výstavných priestoroch. V roku 1906 dosiahli aj depoty svoje kapacitné možnosti, takže sa novozískané predmety mohli uskladniť až vtedy, keď sa ostatné predmety vytriedili.

Práve v tom roku sa však venovali novému projektu. Kuratórium uzatvorilo na svojom zasadaní 12. júna návrh predložený cisárom Františkom Jozefom – usporiadať pri príležitosti 100. výročia bitky pri Asperne v roku 1909 veľkú výstavu „Arcivojvoda Carl“. C.-k. múzeum pre verejné práce dalo zadarmo k dispozícii prístavbu ku c.-k. rakúskemu múzeu pre umenie a priemysel.

Po súhlase cisára sa dosiahla akvizícia potrebných predmetov zo všetkých častí monarchie, ako aj z celej Európy – Francúzska, Nemecka, Ruska, Švajčiarska, Belgicka. Zoznam vystavovateľov nakoniec obsahoval 398 mien. Otvorenie výstavy prostredníctvom cisára Františka Jozefa, ktorý si v sprievode Johna prezrel aj výstavné priestory, nasledovalo 24. apríla 1909. Ukončenie nasledovalo už po dvoch mesiacoch 23. júna.³⁷

Pri príprave na výstavu a zostavovaní diel o arcivojvodovi Karolovi, jeho živote a vojenskej činnosti³⁸ stál po boku Johna nový spolupracovník – Alfred Mell, poručík v zálohe, absolvent Inštitútu pre výskum rakúskych dejín, ako aj právnickej fakulty. Z dôvodu svojho výkonu bol Mell už v roku 1908 vymenovaný za inžiniera delostrelectva so služobným zaradením ako konzervátor Vojenského múzea.³⁹ Pretože tu teraz boli dvaja konzervátori, rozhodlo ríšske ministerstvo vojny v marci 1909, že vždy vyšší úradník múzea bude v budúcnosti niesť titul „riaditeľ“.⁴⁰ Aktivity oboch konzervátorov priniesli vzhľadom na počet návštevníkov svoje plody. Ich počet vzrástol z 31 072 osôb v roku 1904 na 53 834 v roku 1912. Po vypuknutí prvej svetovej vojny bolo vojenské múzeum na novú situáciu úplne nepripravené. Už 27. júla 1914 dosiahol John rozkaz riaditeľa delostreleckého arzenálu, podľa ktorého múzeum muselo predbežne zostať zatvorené. Teraz sa jasne ukázala neprijemná skutočnosť, že múzeum nemá žiadnu vlastnú administratívnu jednotku a pracovníci múzea sem boli iba služobne pridelení. Keď sa začala mobilizácia, museli sa vrátiť k svojim kmeňovým jednotkám. Dôstojník vedeckej služby, ako aj záložný dôstojník, ktorý vybavoval kancelársku robotu a viedol účtovníctvo, neboli viac k dispozícii. Riaditeľ John bol odvedený k vojenskému tlačovému oddeleniu a konzervátor Mell prešiel k delostreleckému depotu Viedeň, ktorý sa nachádzal v arzenáli. Vo svojom skromnom voľnom čase sa venoval múzeu. Aj dozorný personál bol takmer všetok odvedený. Až na vrátnika boli všetci armádni slúžiaci odvedení do služby v delostreleckom arzenáli.

Zároveň sa múzeu ponúkala jedinečná šanca. V dôsledku vojny sa vyvinulo na centrum zbierky predmetov, ktoré prichádzali z rôznych úsekov frontu. Najskôr chýbali skúsenos-

36 Verordnungsblatt für das k. k. Heer, Personalangelegenheit Nr. 12 z 28. marca 1903.

37 Pri príležitosti výstavy bol vydaný vlastný, okolo 540-stranový katalóg: Katalog zur Erherzog Carl – Ausstellung zur Jahrhundertfeier der Schlacht bei Aspern, Viedeň 1913.

38 JOHN W. (vyd.), Erherzog Karl – der Feldheer und seine Armee, Viedeň 1913.

39 Verordnungsblatt für das k. u. k. Heer, Personalangelegenheiten Nr. 49 z 28. novembra 1908.

40 DIRRHEIMER G., Historische Betrachtungen, 13.

ti, ako má byť zbierková služba organizovaná. Už v roku 1915 sa však začala organizovať. Vlastný a ukoristený materiál začal prúdiť spočiatku len z fondov delostreleckého depotu vo Viedni, ktorý pôsobil ako centrálna úschovňa rozličného materiálu, a ktorý odovzdal múzeu najvýznamnejšie a najcennejšie premety zo svojho skladiska.

V júli 1915 bolo múzeum ustanovené za centrálnu miesto pre historický a muzeálny vojenský materiál. Toto nutne viedlo k potrebe usporiadať organizáciu zbierkovej činnosti. 12. apríla 1916 predložilo Vojenské múzeum ríšskemu ministerstvu vojny žiadosť, aby v budúcnosti pri každej jednotke armády v poli bol určený jeden dôstojník ako zbierkový dôstojník, ktorému by boli pridelení dvaja muži. Pred začiatkom služby mali byť dôstojníci odvelení do múzea na inštrukciách.⁴¹ Zodpovedajúci návrh bol schválený. Postupne sa zlepšila aj personálna situácia. Konzervátor Mell bol odvelený z jeho služby v delostreleckom depote, takže odhladnuc od dlhých ciest do vojnovéj oblasti zo zbierkových dôvodov, bol opäť úplne k dispozícii múzeu. John mohol svoju muzeálnu činnosť opäť prevziať od 25. januára 1916, musel ale popritom pracovať vo vojenskom tlačovom oddelení na umeleckom oddelení 4, ktoré viedol, pokiaľ nebolo 8. júna 1916 zrušené.

Zvláštna pozornosť bola pri zbieraní materiálov venovaná aj obrazovým znázorneniam. Prostredníctvom vojnového tlačového oddelenia boli zamestnaní maliari, ktorým múzeum vďačí za mnohé olejomalby, portréty, akvarely a ručné malby. Témami neboli len vojnové príbehy z jednotlivých úsekov frontu, ale aj príbehy jednoduchých mužov zo všetkých častí monarchie alebo príbehy zranených z obväzísk. Neskôr mala byť vytvorená galéria vojnových obrazov, kde mali zachytiť jednotliví umelci svoje zážitky z rôznych vojnových dejísk v umelecky pravdivých dielach.

Po rozpade habsburskej monarchie v novembri 1918 sa zdal byť neodvratným aj koniec múzea, ktorého fond bol otáznym. Jedným z riešení, ktoré bolo podporované vtedajšími rakúskymi vojenskými úradmi, avšak momentálne vo vysokej finančnej tiesni, boli úvahy o rozdelení fondov medzi iné múzea alebo ich celkovom predaji do USA. Neistota o budúcnosť Vojenského múzea netrvala dlho, pretože 1. marca 1920 bolo prevzaté do správy štátu.⁴² Ako veľmi zlé sa prejavili nároky na repatriácie víťazov a nástupníckych štátov, predovšetkým tam, kde išlo o trofeje spred roka 1866. Poslednému nebezpečenstvu sa podarilo zabrániť, aj keď neustále návštevy zástupcov Dohody a stále nové požiadavky sťažovali situáciu existujúceho personálu.

Ako zvlášť nepríjemné sa ukázali požiadavky Talianov, ktorí sa pokúšali vysvetľovať historické kanóny ako vojenský materiál a zabaviť ich. Okrem toho aj talianske trofeje z čias napoleonských vojen, z rokov 1848/1849 a 1866. Aj tomuto sa s úspechom zabránilo. Aj po stránke personálnej sa ukázali dôsledky na správe múzea, pretože tri štvrtiny zamestnancov z rôznych dôvodov ukončilo službu.

Centrálnou úlohou personálu, ktorý ešte zotrval, bolo zaistenie a uskladnenie fondov, ktoré nadobudli počas vojny, ako aj tých, ktoré do roku 1924 prúdili zo zrušených vojenských úradov, výcvikových stredísk, a z ktorých mnohé boli nízkej kvality. Mnohé z týchto prírastkov boli už vopred určené na to, aby sa stratili v depotoch. A v tom bol práve nedo-

41 HGM, Direktionsakten, k res. Nr. 46 ex 1916, Protokoll der zufolge AOK – Befehl Q. op. Nr. 172. 819 von 1916 am 3. und 4. Jänner 1917 stattgefundenen Besprechung der Sammeloffiziere des k. u. k. Heeresmuseums. Pozri k tomu aj K. u. k. Heeresmuseum – JOHN W., Instruktion für den Sammeldienst des k. u. k. Heeresmuseums, Viedeň 1916.

42 JOHN W., Das österreichische Heeresmuseums seit dem Umsturz (strojopisný manuskript, január 1922).

statok, keďže s drevenými barakmi vybudovanými už počas vojny neboli dobre skúsenosti, a juhozápadná časť budovy prevzatá v januári 1917 ako depot nestačila.

Až v roku 1921 boli vo východnej časti uvoľnené ďalšie priestory pre depot, ešte neskôr boli objekt XVII a južná polovica objektu IV priradené k múzeu.

V septembri 1921 sa stalo Vojenské múzeum opäť dostupným pre všeobecnú verejnosť. Hlavná pozornosť sa vtedy sústredila na zdokumentovanie aktuálne prežitého vojnového zážitku, a to prvej svetovej vojny. Prvým krokom v tomto smere bolo v máji 1923 otvorenie už spomenutej galérie vojnových obrazov na prvom poschodí v sále II.⁴³ Mala „*sprostredkovať duchovno-duševný zážitok vojny, videnie prostredníctvom umeleckých osobností*“, a obsahovala v prevažnej miere olejomalby – niekoľko málo obrazov z armádneho ťaženia a bojových scén popri mnohých vyobrazeniach pozorovacích miest a ubytovacích chatrčí, krytov, zajatcov a utečencov, z ubytovania vojsk, pomocných miest a transportov zranených.⁴⁴ Ku galérii potom v roku 1925 pribudol 44 m veľký reliéf územia bitky na rieke Isonzo.

V roku 1934 zomrel riaditeľ Dr. John, a jeho nástupcom sa stal Dr. Alfred Mell, ktorý pôsobil od roku 1920 v knižnici Vojenského archívu. V tom istom roku boli v múzeu otvorené dve nové sály: na prízemí vľavo obe „sály frontu Isonzo“⁴⁵, a na pravej strane v napojení na dovtedajšiu delostreleckú sálu tzv. „Sála mažiarov“⁴⁶. Ako zvláštna atrakcia na spestrenie znázornenia nových sál slúžili rotačné stojany a kukátka.

V roku 1937 bola otvorená výstavná miestnosť venovaná ťažkému delostrelectvu, ako aj výstava vybraných novozískaných predmetov z obdobia cisára Františka Jozefa.⁴⁷ Posledná zahŕňala olejomalby, spomienkové predmety a výstavné stoly, zástavy a veľký počet štúdií postáv, ceruzové kresby a akvarely od známych umelcov v otočných obrazových stojanoch. Veľká časť predmetov našla v roku 1957 opäť ohlas v Sále cisára Františka Jozefa.

Popritom prebiehali už rok intenzívne prípravy na zriadenie „múzea svetovej vojny“ vo veľkom Stieghause a v jedenástich sálach v Novom Hofburgu.⁴⁸

Noviny už informovali o tom, že je slúbená „*nová vedľajšia budova Vojenského múzea, ktorá sa vo svojej podstate mala stať kultúrnohistorickou zbierkou veľkého významu*“.⁴⁹ Okrem iného boli naplánované ochranné a spojovacie zákopy, ubytovanie, pomocné miesta a obväzisti, mínometné stanovišťa a telefónne centrály, vojenská starostlivosť a záloha, vojnový priemysel, lístky na chlieb a núdzové peniaze, práca zajatcov, ktoré boli celkom zamlčané na obrazových stvárneniach a zbraniach.⁵⁰

Po pripojení Rakúska k Nemeckej ríši v marci 1938 sa práce zastavili. Múzeum bolo podriadeným služobným miestom šéfa vojenského múzea v Berlíne a muselo v nasledujúcom čase odovzdať na rozkaz niektoré nenahraditeľné objekty. Naproti tomu získalo po začiatku druhej svetovej vojny opäť množstvo materiálu z rôznych frontov. Na rozdiel od prvej svetovej vojny zostalo múzeum počas druhej svetovej otvorené pre verejnosť a vstúpilo do služby vojenskej propagandy.

V tomto čase sa dosiahli aj zmeny v priestorovom usporiadaní. Sieň cti sa prispôbi-

43 Katalog der Kriegsbildergalerie des österreichischen Heeresmuseum, 1. část, Viedeň 1923.

44 ZATSCHEK H., Die Geschichte des Museums, 22f.

45 PÜHRINGER R., Katalog des Heeresmuseums. Isonzofront. Saal I und II, Viedeň 1934 (2. vyd. 1935).

46 PÜHRINGER R – EBNER K., Katalog des Heeresmuseums. Mörsersaal, Viedeň 1934 (2. vydanie 1935).

47 Katalog zur Ausstellung ausgewählter Neuerwerbungen aus dem Zeitalter Kaiser Franz Josefs, Viedeň 1937.

48 Pozri k tomu aj Heeresmuseum, Denkschrift über die Verlegung des Heeresmuseum in den Mitteltrakt der Neuen Hofburg, o. J.

49 ZATSCHEK H., Die Geschichte des Museums, 24.

50 Tamže.

la pomerom podmienených časom. Rozličné špeciálne výstavy mali dokumentovať vojnové dianie, úspechy nemeckých armád na rôznych frontoch a meniť sa v rýchlom slede. Tak bola už v septembri/októbri 1940 otvorená špeciálna výstava s názvom *Nemeckí vojaci a ich protivníci* s obrazmi do Otta Jahna a Karla Kemettera, ako aj s monumentálnym dielom *Bezmenní* od Albína Egger – Lienza, v júni/auguste 1941 nasledovala špeciálna výstava *Vojnovým maliarom v štábe veliaceho generála pancierového oddielu Stumme od Adrie po Akropolis* s obrazovými dielami akademického maliara nadporučika Franza Grafa, ktorý ako doplnenie špeciálnej výstavy *Sovietska korisť* z roku 1942 vystavoval 80 kresieb, akvarelov a olejomalieb. V rámci špeciálnej výstavy *Grécko a Kréta 1941. Obraz a korisť* z marca až mája 1942 prezentovalo múzeum veľký počet obrazov rôznej techniky od maliara Seppa Jahna.

Čím dlhšie vojna trvala a čím intenzívnejšie boli nálety na priestor Viedne, tým viac považovalo riaditeľstvo múzea za nutné začať s presunom cenných objektov do priestorov viedenského Hofburgu, respektíve na rôzne miesta v horách, ako napríklad Valtice na južnej Morave, kartúza Gaming, hrad Ottenstein pri Rastefelde, zámok grófa Wilczeka v Seebarne, zámok Stiebar v Gresten, zámok Schönborn pri Göllersdorfe (všetky v Dolnom Rakúsku), ako aj podzemné priestory v Bad Aussee a Alt Aussee (Horné Rakúsko).⁵¹ V lete 1944 sa konala v sálach na prvom poschodí, ktoré boli uvoľnené premiestnením, špeciálna výstava *Priestor bojov juhovýchod*.

Opatrenia na premiestnenie sa ukázali ako šťastné, pretože pri opätovnom nálete 10. septembra 1944 bol arzenál a spolu s ním aj budovy múzea, neskôr ešte aj depoty, ťažko zasiahnuté. Nielen vyššie spomínaná výstava, ale aj veľká časť predmetov, ktoré ešte zostali v múzeu, boli pochované pod troskami. Ďalší materiál bol odvezený spojencami (Rusmi, Britmi, Američanmi) na konci bojov, respektíve bol postihnutý plienením. Krádež a plienenie zdecimovali, žiaľ, aj veľmi dôležitú časť majetku múzea v miestach uloženia. Na miestach uloženia v Dolnom Rakúsku besniaca Červená armáda vyplienila a zničila cenný majetok múzea.⁵² Riaditeľstvo múzea, ktoré bolo umiestnené v priestoroch Nového Hofburgu, tomu nemohlo napriek mnohým intervenciám zabrániť.

Po ukončení vojny bolo múzeum, ako aj celý komplex arzenálu, podriadené 27. apríla 1945 novozaloženej štátnej kancelárii – vojenstvo, ktorej riaditeľ štátny podsekretár pre vojenstvo podporučík Franz Winterer, načrtoľ pochmúrny obraz stavu arzenálu: „*Tento vojenský komplex ťažko utrpel vojnovými udalosťami. Pokiaľ nepremenili mnohé nálety stavebné objekty na trosky, sú tieto, až na malé výnimky, zničené udalosťami posledných vojnových dní v apríli 1945. Celý areál tvorí teraz jedno rumovisko...*“⁵³

Winterer vtedy vystúpil proti znovuvybudovaniu historického ensambles a videl využitie pôdy skôr v civilnej oblasti, pričom myslel na zriadenie modernej centrálnej vlakovej stanice.

V prvej správe o činnosti zo septembra 1945 informuje riaditeľ Dr. Mell o stave múzea:

51 K tomu pozri predovšetkým RAUCHENSCHTEINER M. (vyd.), *Phönix aus der Asche. Zerstörung und Wiederaufbau des Heeresgeschichtlichen Museums 1944 bis 1955*, Begleitband zur Sonderausstellung des Heeresgeschichtlichen Museums, Viedeň 2005, passim, HATSCHKEK CH., „Ein solches Verhalten wäre sehr zu verurteilen...“ das Schicksal der Sammlungen des Heeresgeschichtlichen Museums im Verlauf und nach Ende des Zweiten Weltkrieges, 9 – 40, ako aj vedecké prílohy vo *Viribus Unitis*, Jahresbericht 2005 des Heeresgeschichtlichen Museums, Viedeň 2006, 9 – 62.

52 K tomu pozri kapitolu „Die Zerstörung,“ und „Durchwühlt und verwüestet“. In: RAUCHENSTEINER M. (vyd.) *Phönix aus der Asche*, 12 – 24, 25 – 31.

53 Österreichisches Staatsarchiv/Archiv der Republik, Viedeň, Bundesministerium für Handel und Wiederaufbau, Zl.,. 30. 444/ I/ 51945, List štátneho podsekretára pre vojenstvo, Franza Winterera, pre Štátny úrad pre verejné stavby, prechodné hospodárstvo a stavebnú obnovu, 20. 08. 1945.

„Vojenské múzeum, ktorého budova v arzenáli v bočných traktoch bola silno poškodená leteckými útokmi, a je sčasti v troskách, stojí pred úlohou byť využité predovšetkým na zaistenie strednej stavby so Sieňou vojvodcov a Sieňou slávy.“ Takisto pokladal za svoju úlohu poobzerať sa po náhradných priestoroch, a to pre výstavné miestnosti a takisto pre depoty a vrátenie múzejných objektov z miest ich uloženia. „Celé múzejné bohatstvo je kvôli tomuto odvozu do úkrytov v neporiadku a roztrúsené, jeho počet klesol v dôsledku zásahu ruského vojska a v dôsledku plienenia vlastného obyvateľstva, navrátilcov, prisídlencov a tak ďalej.....Jeden depot v arzenáli leží ešte pod troskami. Súčasne prebieha – v tejto dobe väčšinou bezplatne – akvizícia, ktorou sa majú odstrániť utrpené straty.“⁵⁴

Po tom, čo na základe rozhodnutia Spojeneckej rady z decembra 1945, ktoré zakazovalo Rakúsku akúkoľvek vojenskú činnosť, bol zrušený vojenský úrad, pracovníci a exponáty múzea prešli 23. januára pod Ministerstvo školstva, výchovy a umeleckých záležitostí.⁵⁵

V Promemorii z 28. januára 1946 o budúcnosti vojenského múzea⁵⁶ dal Mell na papier ešte drastickejšie odhady: „Vojenské múzeum je ruínami obklopená ruina.“ Chcel, aby sa tie múzejne zbierky, ktoré sa ešte dali nájsť, presunuli do Hofburgu, kde mali byť tieto fondy, ale „použité na vytvorenie Rakúskeho národného múzea v priestoroch Nového Hofburgu“. Mellove Promemoria boli podnetom na zodpovedajúcu diskusiu na ministerstve školstva, predovšetkým o tom, ako má byť nové múzeum pomenované. Neskôr sa dala prednosť označeniu „Vojenské historické múzeum“, pretože dúfali, že týmto pomenovaním sa nedá Spojencom žiaden podnet na kritiku. Predovšetkým však ale malo vyjadrovať, že „sa jedná o vlastivedné múzeum v ďalšom zmysle, prípadne o múzeum, ktoré sa zaoberá iba dejinami a vývojom rakúskej armády“.

V lete 1946 predniesol Mell návrh na premiestnenie múzea, prípadne na vytvorenie Národného múzea, jeho ideí však nebola venovaná žiadna ďalšia pozornosť, a Augustus Loehr, riaditeľ umeleckohistorického múzea, požadoval pre seba priestory v Hofburgu, ktoré boli pridelené Vojenskému historickému múzeu. Okrem toho sa zo strany Spolkovej správy budov začalo s vypracovávaním plánov na opätovnú výstavbu budov múzea, takže Mellov cieľ vystaviť „moderné múzeum s moderným osvetlením a kúrením“ sa realizoval bez prekážok od jesene 1946.⁵⁷

Práce na znovuvýstavbe rýchlo napredovali, do poriadku boli dané okná a zapojené elektrické osvetlenie. Predsa to však trvalo jedenásť rokov od jeho zničenia, kým Vojenské múzeum 24. júna 1955 opäť otvorilo svoju bránu a návštevníkom múzea mohlo sprístupniť aspoň štyri sály na prvom poschodí, ako aj dokumentáciu k výstavbe múzea v takzvanej „búde“ (dnes priestor pre špeciálne výstavy). Bilancia opätovnej výstavby urobila dojem: Na začiatku bolo múzeum, ktorého budovy z veľkej časti boli zničené, a ktorého fondy boli v dôsledku ničenia, plienenia a krádeží na miestach ich uloženia zredukované na 40 percent. Pri zbraniach bol tento podiel ešte vyšší.⁵⁸ Už po znovuo tvorení bol ohlas v médiách veľmi po-

54 RAUCHENSTEINER M. (vyd.) Phönix aus der Asche, 33.

55 ÖstA/AdR, Bundesministerium für Unterricht/Kunstangelegenheiten, Sammelmappe Nr. 9, Zl. 1.259/II/3/46, Referatsbogen von Februar 1946, Detaily pozri v RAUCHENSTEINER M (Vyd.) Phönix aus der Asche, 36f.

56 ÖstA/AdR, Bundesministerium für Unterricht/Kunstangelegenheiten, Sammelmappe Nr. 9, Zl. 1.259/II/3/46, Promemoria; HGM, Direktionsakten, Zl. 36/1946, Promemoria.

57 RAUCHENSTEINER M (vyd.), Phönix aus der Asche, 57f.

58 Dr. Mell zhrnul svoje dojmy v správe z 1948: Fondy ukryté v zámkoch Gaming, Ottenstein, Schönborn a Seebarn, ako aj tie, ktoré zostali v pivničných priestoroch Vojenského múzea v arzenáli boli veľmi poškodené a z veľkej časti zničené soldateskou. Aký podiel na tom majú zahraniční utečenci v Gamingene, alebo domáce obyvateľstvo, sa nedá určiť, ÖstA, AdR, BMU, Zl. 77.696 –II/6 – 48, 14. 09. 1948.

zitívny. Hovorilo sa o „*piatich rokoch nerušenej práce, ktorá zo zbrojnice alebo kabinetu rarít Viedne postavila najmodernejšie múzeum*“, v ktorom návštevník nenájde len „*množstvo flínt a halapartní*“, ako aj iných objektov natlačených v stiesnenej miestnosti, ale „*vojenské dejiny ako špeciálnu udalosť všeobecných politických a kultúrnych dejín, a „zaujímavé predmety prezentované psychologicky šikovným spôsobom*“ predovšetkým, keď v dôsledku ťažkých vojnových strát nebolo možné ukázať veľké množstvo exponátov.⁵⁹

V rokoch 1945 až 1955 sa získalo prostredníctvom kúpy, výmeny alebo darovaním 20 000 predmetov a konečne sa dostala do vlastníctva múzea aj pozostalosť arcivojvodu Eugena. Hnacou silou celého tohto procesu bol Dr. Rudolf Pühringer, ktorý pôsobil od roku 1927 až 1945 s malým prerušením ako kustód vo Vojenskom múzeu, a nakoniec na začiatku roku 1951 prevzal riaditeľstvo Vojenského historického múzea. Pri svojej otváracjej reči v prítomnosti množstva čestných hostí právom poukázal na tieto výkony: „*Musíme vidieť arzenál zničený 250 bombami v rokoch 1944 – 1945, aby sme mohli posúdiť obrovskú prácu na obnove, ktorá tu bola v priebehu posledných 10 rokov vykonaná. Sú to výkony, za ktoré môžeme ďakovať iniciatíve niekoľko málo ľudí. Vela rúk v tichosti neúnavne pracovalo na obnove arzenálu. Teraz sa to prezentuje ako výsledok tejto činnosti v celkom novej podobe.*“⁶⁰

Obe sály pravého krídla teraz zahŕňali obdobie od tridsaťročnej vojny po obdobie cisára Františka Jozefa II., ľavé krídlo bolo venované napoleonským vojnám po poľné ťaženie proti Dánsku v roku 1864. Okrem toho boli v novozriadených objektoch II a XVII vystavené diela, ktoré boli predtým umiestnené pred múzeom.

Do toho istého obdobia spadá aj preloženie múzea zo Spolkového ministerstva pre vzdelávanie do Úradu pre obranu štátu. Ako dar na rozlúčku odovzdal spolkový minister pre vzdelávanie, Dr. Heinrich Drimmel múzeu 50 figurín od kapitána D. Helmutha Krauhusa, ktoré znázorňujú do posledného detailu výstroj a výzbroj rôznych druhov vojska od tridsaťročnej vojny po obdobie poľného maršala Radeckého.⁶¹

V nasledujúcom roku zažilo múzeum mimoriadne obohatenie, keď mu technické múzeum vo Viedni odovzdalo veľký počet mimoriadne cenných modelov vojnových lodí, ako napríklad prierez bojovej lode „*Viribus Unitis*“, a tým umožnilo zriadenie osobitnej sály námorníctva na prízemí. Táto bola spolu so sálou cisára Františka Jozefa a sálou pre plánované dočasné výstavy otvorená 11. júna 1957. Vlastná spomienková miestnosť bola venovaná atentátu na arcivojvodu Františka Ferdinanda a jeho manželku, kde bolo vystavené nimi používané auto a uniforma následníka trónu. V posledných rokoch sa do múzea dostali aj pohovka z Konaku v Sarajeve, na ktorej zomrel následník trónu, ako aj košeľa z uniformy, ktorú mal na sebe v ten deň – ide o dlhodobú výpožičku od rakúskej provincie Spoločnosti Ježišovej.

22. júna 1961 bola nakoniec otvorená sála ťažkého delostrelectva, ktorá nadväzuje na sálu pre dočasné výstavy.

Po náhlej smrti Heinza Zatscheka na jar 1965 ho vystriedal vtedajší vedúci Vojenského vedeckého oddelenia Dr. Johann Christoph Allmayer – Beck. Pod jeho vedením došlo k zlúčeniu oboch inštitúcií pod názvom Vojenské historické múzeum/Vojenský vedecký inštitút. Ťažisko práce Allmayera – Becka ležalo popri bežnej agende na výstavbe a modernizácii depotov a dielní, ako aj na usporiadaní a zdokumentovaní zbierok umiestnených

59 RAUCHENSTEINER M (vyd.), Phönix aus der Asche, 113.

60 HGM, Konvolut Wiederaufbau: Výtah z reči riaditeľa Pühringera pri príležitosti otvorenia múzea. Citované podľa: RAUCHENSTEINER M (vyd.), Phönix aus der Asche, 114.

61 ZATSCHEK H, Die Geschichte des Museums, 32.

v depotech – teda práci, ktorá ešte aj dnes predstavuje ťažisko činnosti referátu múzejného oddelenia.⁶² Nové poznatky a nový materiál viedli k prestavbe obdobia tridsaťročnej vojny a k prezentácii 16. storočia na prvom úseku. Tento novozriadený úsek bol sprístupnený návštevníkom v októbri 1974.⁶³

Už viac ako rok predtým, 10. mája 1973, boli v takzvanej Záhrade tankov za múzeom vystavené obrnené vozidlá, ktoré boli vyradené spolkovým vojskom.⁶⁴

V rokoch 1977/ 1978 prebehla prestavba sály cisára Františka Jozefa, v rámci ktorej sa znásobil počet vystavovaných predmetov a objektov získaných na vystavovanie, ktoré dovtedy ešte neboli prezentované.⁶⁵ Zavŕšením snáh Allmayer-Becka o reorganizáciu, bolo v rokoch 1980 až 1983 uskutočnenie kompletnej prestavby sály II, ktorá zahŕňa 18. storočie; jej otvorenie nasledovalo krátko pred jeho penzionovaním za prítomnosti spolkového ministra národnej obrany Otta Röscha.

K ďalšiemu pozdvihnutiu Vojenského historického múzea prispeli špeciálne a krátkodobé výstavy k vojenskohistorickým témam, ako napríklad veľká špeciálna výstava „Ozbrojené sily Rakúskej republiky 1918 – 1968“ alebo „Fliegen 90/71“.

Za jeho nástupcu Dr. Franza Keindla prebiehali sanačné práce na vonkajšej fasáde budov múzea, na objektoch II a XVII, kde bola umiestnená zbierka diel, a na depotech. V múzeu bola uskutočnená generálna sanácia a s tým spojená prestavba sál III a IV, ktoré zahŕňajú obdobie od roku 1792 do 1866. Pri príležitosti storočného výročia múzea v roku 1991 bola táto skupina sál znovu otvorená, ako aj vytvorená špeciálna výstava *100 rokov Vojenského historického múzea*.

Od 1. augusta 1992 bol vedením Vojenského historického múzea poverený Dr. Manfred Rauchensteiner, ktorého cieľom bolo „v najbližších rokoch urobiť zmeny, ako aj nové inštalácie a špeciálne výstavy, ktoré do 1996 majú prezentovať zmenené múzeum“.⁶⁶ Základom tohto plánu je úvaha, že Vojenské historické múzeum sa musí lepšie prispôbiť rakúskym a európskym múzeám bez toho, aby stratilo svoj charakter. Jeho cieľom potom je vojenské a historické múzeum, ktoré ukáže v širšom zmysle rakúske a tiež stredoeurópske dejiny od roku 1918, ale aj dejiny Rakúskej republiky od roku 1918 do 1938, príslušnosť Rakúska k Nemeckej ríši a druhú svetovú vojnu, ako aj dejiny druhej republiky, pretože sa na to hodí ako žiadne iné múzeum. Cieľom múzejnej práce musí teda byť zvýšenie atraktivity stálych expozícií tak, že múzeum sa stane známym aj v tých kruhoch, ktoré nenavštevujú múzeum iba zo špecifického záujmu o vojenské dejiny, ale aj zo všeobecno-historického záujmu po čisto umeleckohistorické a technickohistorické záujmy.⁶⁷

Dr. Rauchensteiner začal bezodkladne presadzovať svoj ambiciózny plán. V priebehu piatich mesiacov bol s vynaložením dvoch miliónov šilingov prebudovaný komplex „Prvá svetová vojna“ v sálach VI a VII, pričom sa kládol dôraz na „vojenskohistorický obsah so silný-

62 K tomu pozri aj: Besonderen Anordnungen und Tätichkeitberichte des Heeresgeschichtlichen Museums/Militärwissenschaftliches Institut, od 1968 do 1983, vo fonde knižnice.

63 HGM, Heeresgeschichtlichen Museums/Militärwissenschaftliches Institut, Tätichkeitbericht für das Jahr 1974, 35, vo fonde knižnice.

64 HGM, Heeresgeschichtlichen Museums/Militärwissenschaftliches Institut, Tätichkeitbericht für das Jahr 1973, 31f, vo fonde knižnice; DIRRHEIMER G, Historische Betrachtungen, 15f.; ALLMAYR-BECK J.CH., Das Heeresgeschichtliches Museum, 17.

65 HGM, Heeresgeschichtlichen Museums/Militärwissenschaftliches Institut, Tätichkeitbericht für das Jahr 1978, 29, vo fonde knižnice.

66 HGM, Heeresgeschichtliches Museum/Militärwissenschaftliches Institut, Tätichkeitbericht für das Jahr 1978, vo fonde knižnice.

67 Tamže.

mi kultúrnohistorickými elementmi“.⁶⁸ Ďalej bol zorganizovaný cyklus špeciálnych výstav k druhej svetovej vojne, ktorý dosiahol rovnako ako nové sály rozsiahlu pozornosť v médiách a tešil sa záujmu návštevníkov. Plány Dr. Rauchensteinera na rozšírenie, menovite na rozšírenie objektu IV na „umiestnenie muzeálnych dejín pre obdobie po 1945“⁶⁹ však po viacerých pokusoch stroskotali. Objekt IV sa nakoniec využíval do roku 2008 ako depot.⁷⁰

Dr. Rauchensteiner sa tým však nedal odradiť, a keď bolo jasné, že múzeum v dohľadnom čase nemôže počítať so stavebným rozšírením, začal na jeseň 1996 s najväčším projektom na prestavbu od znovuotvorenia múzea v roku 1955, keď boli na prízemí zriadené sály „Republika a diktatúra. Rakúsko 1918 – 1945“ a „Námorná veľmoc Rakúsko“. Ich zriadením však museli obetovať možnosti na väčšie špeciálne výstavy. Po dvojročných prípravách boli práce ukončené.

Na podnet troch veľmi úspešných špeciálnych výstav o rokoch 1943 až 1945 s okolo 250 000 návštevníkmi sa prednostným želaním nového riaditeľa stalo muzeálne spracovanie obdobia najnovších dejín, menovite medzivojnového obdobia a druhej svetovej vojny. Obdobie v rozmedzí 27 rokov, rozdelené do dvanástich tematických kapitol, malo byť priblížené návštevníkom pomocou uniforiem, zbraní, zástav, obrazov, fotiek, dokumentov, plagátov a iných skutočných predmetov, ako aj pomocou filmov. Zvláštnou kuriozitou bolo, že keď Vojenské historické múzeum už našlo svoj posledný domov, boli zbierky Dr. Karlom Rennerom iniciovaného „Múzea prvej a druhej republiky“ z roku 1947, ktoré boli pôvodne umiestnené v priestoroch úradu štátneho kancelárstva, keďže záujem o ne veľmi rýchlo opadol, uschované a viac-menej preskladnené.⁷¹

Sála námorníctva, ktorá bola teraz pretransformovaná na zadnú časť skupiny sál, taktiež prešla úplnou prestavbou. Staré zbierky pôvodne zahŕňali popri niekoľkých predmetoch, ktoré boli k dispozícii v múzeu, časť predmetov z múzea v Pole, ktoré boli odovzdané Rakúsku, ako aj už spomínané modely Technického múzea. Zbierka z Poly však počas svojho uskladnenia v roku 1943 vo Valticiach, Ledniciach a Mikulove utrpela veľké straty a mnoho predmetov zmizlo bez stopy. Ďalšie zahŕňajú zbierku modelov, galiónových figúr, osobných spomienok a umeleckých predmetov. Všetky tieto predmety majú byť novousporiadané podľa dvoch sfér – spodnej, ktorá sprostredkúva vlastné vedomosti a vrchnej, sféry zážitku, nazývanej aj veliteľský most, platforma alebo strop.

Stredobodom pozornosti pri vstupe do sály je veža z ponorky U „20“, ktorá bola potopená v roku 1918 v severnom Jadrane pri ústí rieky Tagliamento, ktorá je zvýraznená cieľným osvetlením. V komorách a veľkých samostatne stojacich vitrínach je prezentovaný vznik rakúskeho vojnového námorníctva od 18. do 20. storočia, v rámci čoho je začiatok venovaný lodnej doprave na Dunaji a zvyšný priestor lodnej doprave na širom mori.

Nakoniec sa poukazuje na to, že c. a k. námorníctvo v rámci európskeho koncertu zastrešovalo významnú rolu, a preto podniklo mnohé diaľkové cesty, aby „ukázalo svoje vlajky“. Ťažisko činnosti vojnového námorníctva tvorili námorné bitky, ako napríklad pri Helgolande alebo Lisse, výskumné cesty, ako napríklad expedícia Payer – Weyprechta, ktorá viedla k objaveniu Zeme Františka Jozefa, návštevy flotíl a intervencie. Na začiatku 20. sto-

68 Die Presse, 17. 06. 1993 (Pia Maria Plechl, Isonzo_Szenen).

69 RAUCHENSTEINER M., Vorwort. In: Viribus Unitis. Jahresbericht 1998 des Heeresgeschichtlichen Museums, Viedeň 1999, 5.

70 K tomu pozri pracovné a výročné správy 1990 Vojenského historického múzea/Vojenského vedeckého inštitútu vo fondoch knižnice.

71 RAUCHENSTEINER M. Die Ausstellung :Republik und Diktatur Österreich 1918 – 1945. In: Viribus Unitis. Jahresbericht 1998 des Heeresgeschichtlichen Museums, 9 – 14.

ročia bola flotila zmodernizovaná a prebudovaná, a preto právom platila za najsilnejšiu svetovú flotilu. Cieľom bolo predstaviť dejiny vojnového námorníctva tak, aby obsah pochopil aj návštevník bez veľkých predchádzajúcich vedomostí.

Veľká časť modelov bola vystavená iba v sklenených vitrínach v čelnom oblúku na konci sály, čo viedlo k diskusiám, že to bráni predovšetkým modelárom v prístupe k nim zo všetkých strán.⁷²

Otvorením oboch sál sa mohli v každom prípade odkryť ďalšie aspekty dejín habsburskej monarchie, ako aj Rakúskej republiky.

To však nie je všetko! V roku 1998 prišiel Dr. Rauchensteiner s tým, aby sa kompletne prebudovala aj skupina sál, ktorá sa venuje udalostiam rokov 1792 až 1866. Okrem renovácie technického zariadenia, prestavby kúrenia a vytvorenia vhodných podmienok na konzervovanie, sa mal zmeniť aj časový sled, takže sály III a IV by boli po prestavbe múzea chronologicky opačne usporiadané, ale predovšetkým bol prepracovaný a novodefinovaný ich obsah. Výsledok bol publiku sprístupnený po (s prerušením) päťročnej práci – v nových vitrínach je prezentovaných na 1 000 predmetov. Pomocou nich je vylíčená cesta habsburskej monarchie od tureckej vojny Jozefa II. cez francúzsku revolúciu, napoleonské vojny s ťažiskom roku 1809, Viedenský kongres, biedermeier, predmarcovú dobu, revolúciu 1848/49 vo Viedni, Uhorsku a Taliansku, až po bitky na Magente, Solferine, Oeversee, Custoze a Hradci Králové. Stredobodom záujmu je armáda vo všeobecnosti s jej uniformami, zbraňami, zástavami a inými časťami výstroja, ako aj jednotliví dôstojníci – arcivojvoda Karol, Radecký, Windischgrätz a, samozrejme, sám najvyšší veliteľ, cisár František Jozef.⁷³

V bilancii riaditeľstva Dr. Rauchensteinerera, ktorý k 31. augustu 2005 odišiel do dôchodku, môžeme vidieť: približne 60 percent stálych výstav múzea bolo prepracovaných, adaptovaných a doplnených v nových tematických okruhoch. V extraviláne bola zriadená na dlhší čas výstava UNO, ktorá bola zrušená iba v roku 2008. Tento výpočet môže dopĺňať spolu 43 špeciálnych výstav rôznej veľkosti.

Na začiatku roku 2007 sa stal jeho nástupcom nový riaditeľ Dr. Mario Christian Ortner. Aj on plánuje prestavať niektoré výstavné priestory múzea a upraviť tak obsah pre návštevníka 21. storočia. Keďže tieto plány sa ešte nezačali, budú realizované až o niekoľko rokov.

Ako bilancia sa dá povedať, že Vojenské historické múzeum od časov svojho vzniku prečkalo búrky času a dnes ešte stále je najznámejším vojenským historickým múzeom na svete.

(Z nemčiny preložila Mgr. Jana Zatková)

72 RAUCHENSTEINER M., Die Ausstellung: „Seemacht Österreich – Der neue Marinesaal“. In: Viribus Unitis. Jahresbericht 1998 des Heeresgeschichtlichen Museums, 15 – 20.

73 RAUCHENSTEINER M., Österreich und Europa 1789 – 1866. In: Viribus Unitis. Jahresbericht 2004 des Heeresgeschichtlichen Museums, Viedeň 2005, 21 – 30.

VOJENSKÉ ARCHÍVNICTVO

SPRÁVA O SPRACOVANÍ ČASTI ARCHÍVNEHO FONDU VOJENSKÉ VELITEĽSTVO VÝCHOD VO VHA BRATISLAVA A VYDANÍ 1. DIELU INVENTÁRA

MILAN ONDRUŠ

ONDRUŠ, M.: Report on archive processing – East Military Headquarter in Military History Bratislava and the first part of the Inventory. *Vojenská história*, 3, 13, 2009, pp. 159–160, Bratislava.

The study informs on the completion of the 1st part of the fund: East Military Headquarter in Bratislava and the part of the writing material inventory from 1950 – 1970 have been issued.

Military Archiving. Slovak Republic.

Vo Vojenskom historickom archíve v Bratislave bolo ukončené spracovanie časti fondu „Vojenské veliteľstvo VÝCHOD“ a v súčasnosti bol vydaný prvý diel inventára spisového materiálu z rokov 1950 – 1970.

Pôvodca registratúry vznikol v septembri 1950, keď došlo k zásadnej zmene v mierovej organizácii armády. Zrušené bolo veliteľstvo 4. oblasti⁷⁴ so sídlom v Bratislave a zároveň bol vytvorený 2. vojenský okruh⁷⁵ s veliteľstvom v Trenčíne. Druhý vojenský okruh mal pôsobnosť na území krajov Slovenska a Moravy⁷⁶. Veliteľstvo 2. VO malo v podriadenosti I. zbor s veliteľstvom v Banskej Bystrici a zväzkami v Trnave⁷⁷ a v Košiciach⁷⁸. Veliteľstvo I. zboru prešlo v septembri 1950 z Karlových Varov do Banskej Bystrice. Na Morave bolo dislokované veliteľstvo IV. zboru so sídlom v Brne⁷⁹.

Od 1. januára 1951 boli premenované veliteľstvá zborov na veliteľstvá armádných zborov a zmenilo sa číslovanie z rímskych číslic na arabské.

Ďalšou zmenou od 1. novembra 1954 bolo premenovanie armádných zborov a peších divízií na strelecké zbory a strelecké divízie.

74 Skratka VO4.

75 Skratka 2VO.

76 Mimo Jihlavského kraja podľa vtedajšieho správneho členenia.

77 Veliteľstvo 9. pešej divízie.

78 Veliteľstvo 10. pešej divízie.

79 Archívne záznamy sú uložené vo VÚA Praha.

Reorganizáciou k 1. septembru 1965 bolo zrušené veliteľstvo 2. vojenského okruhu a vytvorené bolo Veliteľstvo Východného vojenského okruhu⁸⁰ s útvarmi na území Slovenska a Severomoravského kraja.

V roku 1968 umiestnením Strednej skupiny sovietskych vojsk v Československu boli vykonané dislokačné zmeny vlastných jednotiek. Veliteľstvo VVO dostalo do podriadenosti 13. tankovú divíziu s veliteľstvom v Topolčanoch, ktorá bola redислоkovávaná z Mladej.

V roku 1969 v štruktúre veliteľstva VVO k zásadným zmenám nedošlo, zmenil sa však charakter okruhu na výcvikový a od 1. januára 1969 bol z pôsobnosti VVO vybraný Severomoravský kraj, ktorý bol odovzdaný do pôsobnosti veliteľstva Stredného vojenského okruhu⁸¹.

Dňom 31. decembra 1991 bolo zrušené veliteľstvo Východného vojenského okruhu a dňom 1. januára 1992 bolo vytvorené Vojenské veliteľstvo VÝCHOD so sídlom v Trenčíne, ktoré pokračovalo v činnosti veliteľstva Východného vojenského okruhu.

Na základe ústavného zákona Českej a Slovenskej federatívnej republiky č. 542/1992 Zb. zanikla ČSFR a týmto dňom ukončilo činnosť aj Vojenské veliteľstvo Východ. Na jeho základoch bolo dňom 1. januára 1993 postavené veliteľstvo Armády Slovenskej republiky so sídlom v Trenčíne.

Štruktúra archívov a systém využívania archívnych dokumentov umožňoval odovzdávať do archívov československej armády aj písomnosti obsahujúce utajované skutočnosti. Sprístupnenie takýchto nosičov informácií širokej odbornej a laickej verejnosti bolo umožnené rozkazom ministra obrany SR č. 38/2004, ktorým boli odtajnené archívne záznamy vzniknuté z činnosti organizačných zložiek armády dislokovaných na Slovensku z rokov 1945 až 1992 a sú uložené vo Vojenskom historickom archíve Bratislava.

V rámci fondu Vojenské veliteľstvo VÝCHOD bolo spracovaných 297 škatúľ spisového materiálu z rokov 1950 až 1970 a rozkazy vo veciach personálnych do roku 1982. Zostávajúci spisový materiál z rokov 1971 až 1992 je uložený v centrálnej registratúre v Trnave. Nespracovaná je aj časť fondu „spoločenské organizácie“, ktorá obsahuje dokumentáciu organizácií komunistickej strany, zväzu mládeže a odborového hnutia, ktorá je uložená vo Vojenskom historickom archíve Bratislava.

Spracovaná časť fondu obsahuje 189 škatúľ spisového materiálu a 15 bm evidenčných pomôcok. Pri spracovaní boli dokumenty zoradené do skupín podľa organizačných zložiek veliteľstva a v nich po ročníkoch vzniku. Všetky dokumenty sú spracované v slovenskom alebo českom jazyku a v niektorých dokumentoch sú poznámky v ruskom jazyku.

Na uľahčenie orientácie slúžia abecedne spracované registre – menný, miestny a vecný. Nakolko dokumenty obsahujú veľké množstvo skratiek, je v prílohe inventára spracovaný prehľad použitých skratiek s ich významom.

Spracované dokumenty môžu osloviť široký okruh bádateľov, ktorí sa zaoberajú dejinami Slovenska, vývojom a výcvikom armády a vplyvom politického systému na výcvik a budovanie ozbrojených síl.

Inventár je dostupný v tlačenej forme a elektronickej forme v súbore pdf na bádatelni Vojenského historického archívu.

80 Skratka VVO.

81 Začal platiť zákon o čs. federácii.

RECENZIE

SORBY, R. Karol: *BLÍZKY VÝCHOD V MEDZINÁRODNEJ POLITIKE (1918 – 1945)*. Bratislava : Vydavateľstvo EKONÓM 2009, 186 s.

Karol Sorby, vedúci vedecký pracovník Ústavu orientalistiky SAV, ktorý v súčasnosti externe pedagogicky pôsobí na Fakulte medzinárodných vzťahov Ekonomickej univerzity v Bratislave, reagoval na túto výzvu a na možnosť, ktorú mu poskytla fakulta v rámci rozširovania špecializácií a skvalitňovania vyučovacieho procesu a vydal vo vydavateľstve Ekonomickej univerzity EKONÓM v Bratislave monografiu zaoberajúcu sa *Blízkym východom v medzinárodnej politike v rokoch 1918 – 1945*. Autor v tejto práci nadviazal na výsledky svojich výskumov daného obdobia dejín arabského východu, ktoré v priebehu uplynulého desaťročia vyšli v angličtine i v slovenčine vo viacerých vedeckých časopisoch.

Nosnou líniou všetkých kapitol sú medzinárodnopolitické aspekty vývoja jednotlivých arabských krajín v medzivojnovom období. Štruktúra práce sa vyznačuje jasnou koncepciou, ktorá sa odráža v členení jednotlivých kapitol, ako aj v ich celkovej vyvážení, pričom sa autor neodchyľuje od hlavnej línie výkladu. V celej práci uplatnil pre lepšiu prehľadnosť aj dôsledný chronologický postup. Pri periodizácii práce autor vychádzal zo skutočnosti, že reálne kontúry sekulárneho pohľadu na národ sa medzi Arabmi začali kryštalizovať až na prelome 19. a 20. storočia. Rozhodujúci impulz na tento posun prišiel v poslednej fáze rozkladu Osmanského impéria, a to spočiatku ako reakcia na dianie na Balkáne, neskôr i v ďalších častiach ríše. Turci po mladotureckej revolúcii postupne opúšťali štátotvornú myšlienku panosmanizmu a začali presadzovať vlastný turecký nacionalizmus. Arabský nacionalizmus sa teda sformoval hlavne ako reakcia na nacionalizmus turecký. Na ideu panturkizmu odpovedal ideou panarabizmu.

K. Sorby monografiu rozdelil na úvod, osem kapitol a záver. Vychádza zo zhodnotenia dôsledkov porážky a následného rozpadu Osmanskej ríše a konkrétne vedeckú pozornosť venuje otázke formovania arabského východu po Mierovej konferencii v Paríži v roku 1919, kde si víťazné veľmoci bez škrupúl delili „osmanské dedičstvo“. Dobrovoľný odchod USA do dvadsaťročnej izolácie zbavil Veľkú Britániu a Francúzsko nutnosti ohliadať sa na Wilsonove liberálne zásady, ktoré mali národom, ktoré sa zbavili osmanského jarma, poskytnúť právo na sebaurčenie a uvrhli tieto národy do koloniálneho područia pod vznešene znejúcou formou „mandátnej správy“.

Medzi významné prínosy práce patrí analýza základov, na ktorých bola vybudovaná britská blízkovýchodná politika. Poukazuje na význam Káhirskej konferencie v roku 1921, kde Briti pod vedením W. Churchilla, vychádzajúc zo záverov mierovej konferencie, stanovili konkrétne kroky na uplatňovanie praktickej politiky voči Arabom v nasledujúcom období. Rozhodujúcu úlohu zohrali nerovnoprávne zmluvy, pomocou ktorých sa Briti vyhli kontrole uplatňovania mandátnej správy Spoločnosťou národov. Aby tieto zmluvy bezpečne fungovali, museli byť na mandátnych územiach vytvorené monarchie. Kým v Egypte už bola, nové boli vytvorené v Iraku a v Zajordánsku.

Dôležitou súčasťou práce je rozbor francúzskej nadvlády v Levante, kde Francúzi nehľadeli na zachovanie formálnych postupov. Autor ukazuje, že v lete roku 1920 brutálne vojenskou expedíciou odstránili arabské kráľovstvo v Sýrii a zo Sýrie a Libanonu si urobili

kolónie, kde bezohľadne vládol francúzsky vysoký komisár. Navyše zo Sýrie odčlenili rozsiahle územia a pripojili ich k tzv. Horskému Libanonu, čím vytvorili Veľký Libanon v jeho dnešných hraniciach. Okrem zasväteného pohľadu na politický vývoj v sledovanom období, autor prináša zaujímavé sondy do vývoja v regióne a britsko-francúzsku rivalitu v období druhej svetovej vojny, ktorá urýchlila pre Sýriu a Libanon získanie nezávislosti.

Obdobné tendencie možno vypozerovať aj pri hodnotení britského mandátu v Palestíne. Briti už prijatím tzv. Balfourovej deklarácie v novembri 1917, v ktorej sľúbili sionistom pomoc pri vytvorení národnej domoviny pre Židov v Palestíne, jasne naznačili, že mandát-
nu správu nebudú uplatňovať nezaujato. Bola to táto zvláštna okolnosť, ktorá poskytla sionistom ideálne možnosti na využitie britskej vlády ako nástroja, pomocou ktorého palestínskym Arabom vnútili svoju vôľu a zaujali ich miesto vlastníkov územia, ktoré dnes tvorí štát Izrael.

Budovanie štátnosti v Iraku, ktorý ako samostatná politická jednotka začal existovať koncom roku 1918 v dôsledku povojnového usporiadania Blízkeho východu, založeného na Sykesovej-Picotovej dohode z mája 1916 dokresľuje vývoj v tejto oblasti. Autor erudovane, ale zrozumiteľne, približuje čitateľovi zložitú situáciu, v ktorej sa ocitli jednotlivé skupiny rôznorodo nábožensky a etnicky zloženého obyvateľstva troch bývalých osmanských provincií, Mosulu, Bagdadu a Basry, ktoré boli zahrnuté do nového štátneho celku. Súčasne priblížil aj medzinárodné súvislosti, ktoré zabránili vzniku samostatného kurdskeho štátu a približuje problémy, ktoré spôsobila významná kurdská menšina vo väčšinovom arabskom štáte. Pozoruhodná je aj zložitá cesta irackej spoločnosti k formálne nezávislej štátnosti a úloha armády pri ovplyvňovaní osudov monarchie.

Vývoj v dvadsiatych rokoch na Arabskom polostrove je poznamenaný úpadkom a pádom Hidžázskeho kráľovstva a vzostupom dynastie Saúdocov. Rozhodujúcu úlohu v tomto procese zohral emir Abdalazíz ibn Abdarrahmán, známejší pod menom Ibn Saúd, ktorý vytvoril veľkú saudskoarabskú monarchiu. Na pozadí politického a spoločenského vývoja autor nezabúda priblížiť aj otázky týkajúce sa hľadania ropy a potom rozvoja ťažby tejto strategickej suroviny, ktorá sa hlavne po druhej svetovej vojne stala zdrojom obrovských príjmov monarchie.

Dôležitou súčasťou budovania britskej koloniálnej nadvlády na Blízkom východe bolo ovládnutie Egypta a Sudánu. Autor sleduje antikoloniálny zápas egypťskej spoločnosti a približuje vzájomné vzťahy tzv. mocenského trojuholníka v Egypte, ktorý tvorili Briti, palác a Wafd (hnutie za oslobodenie spod britskej nadvlády). Všíma si aj vznik prvého radikálneho islámskeho hnutia Muslimského bratstva a jeho postavenie v egypťskej spoločnosti. Počas druhej svetovej vojny bol Egypt významným centrom britského vojnového úsilia na Blízkom východe, ale vojnové roky, napriek tomu, že tam priamo neprebíhali boje, boli pre väčšinu Egypťanov obdobím nesmiernych útrap. Vývoj v Sudáne, ktorý bol v 19. storočí súčasťou Egypta a od roku 1899 bol britsko-egypťským kondomíniom, bol poznamenaný britským vytlačovaním Egypťanov zo Sudánu a premenou Sudánu Britmi na priamo riadenú kolóniu.

V závere práce sa autor zaoberá otázkou arabských snáh o zjednotenie. Politický vývoj v celej oblasti po roku 1918 potvrdzoval, že izolované antikoloniálne vystúpenia v arabských krajinách nemali reálnu nádej na úspech. Počas druhej svetovej vojny britská vláda pochopila, že existujú silné tendencie na vytvorenie istej formy arabskej únie, a preto podporila myšlienku založenia regionálnej organizácie zjednocujúcej všetky nezávislé arabské štáty. Bolo jej súčasne zrejmé, že účasť Egypta v takej organizácii má zásadný význam, lebo to bola najbohatšia, najľudnatejšia a najviac rozvinutá arabská krajina. Keďže Egypt bol eš-

te stále pod nadvládou Veľkej Británie, mohol – ako vodca arabského zoskupenia – lepšie slúžiť britským záujmom ako hociktorý iný arabský štát. A tak ako výsledok arabského úsilia a britského požehnanja, bol v Káhire 22. marca 1945 formálne schválený Pakt Ligy arabských štátov.

Práca známeho slovenského arabistu-historika Karola Sorbyho *Blízky východ v medzinárodnej politike (1918 – 1945)* je relatívne stručná, ale zároveň syntetickým spôsobom osvetľuje všetky zásadné problémy, ktoré charakterizovali vývoj blízkovýchodnej arabskej spoločnosti v medzivojnovom období. To znamená, že pri zachovaní vysokých vedeckých nárokov, zrozumiteľnou formou približuje zložité problémy nielen vysokoškolským poslucháčom, ale aj širšej slovenskej odbornej komunite a záujemcom o tento nepokojný región. Autor vo svojej práci využíva širokú pramennú bázu: zoznam použitých prameňov a literatúry svedčí o mimoriadne širokom zábere autora a je pre prípadného záujemcu spoľahlivým vodidlom pre ďalší výskum. Za istý nedostatok možno označiť chýbajúci register.

Záverom chcem poukázať na niekoľko zvlášť závažných skutočností, riešených v recenzovanej monografii, bez ktorých nie je možné pochopiť všetky súvislosti diania na blízkovýchodnej politickej scéne. Predovšetkým je to dobre doložená analýza formatívneho obdobia utvárania štátnosti v arabských krajinách na historickom pozadí rozpadu Osmanského impéria a diktátu víťazných mocností po prvej svetovej vojne. Nie menej dôležitý je kritický pohľad historika na dramatický medzivojnový vývoj v Palestíne pod britským mandátom, ktorý mal svoju dohru po druhej svetovej vojne, a ktorý v novej, ešte výbušnejšej podobe pretrváva do našich dní. Aj keď dielo tohto druhu nemôže dať odpoveď na každú otázku, dáva jasné východiská pre ďalšie štúdium. Je to nepochybne výsledok mnohoročnej úspešnej symbiózy vedeckej a pedagogickej činnosti autora. Vo svojej práci založenej na neobyčajne širokej pramennej báze autor bezpečne vedie čitateľa spleťou množstva zložitých historických udalostí na získanie spoľahlivého prehľadu o historickom vývoji na Blízkom východe v období medzi dvoma svetovými vojnami.

Monografia Karola Sorbyho poskytuje vedecké obohatenie našej historickej a politologickej literatúry, svojou úrovňou a spracovaním sa určite zaradí medzi prínosné diela slovenskej historiografie v oblasti všeobecných dejín. Okrem špecialistov v daných oblastiach bez pochyb zaujme aj širšie odborné kruhy.

Valerián Bystrický

ŠTEFANSKÝ, Michal: *STUDENÁ VOJNA, SLOVENSKO 1946-1954*. Bratislava 2008, 223 s.

Profesionálni, ale aj amatérski záujemcovia o históriu iste uvítali fakt, keď v nedávnom období historiografickú ponuku na slovenskom trhu obohatila nová publikácia, autorom ktorej je Michal Štefanský. Vydanie tejto monografie má pre profesionálnu historiografiu okrem rozšírenia diapazónu poznatkov o prebiehajúcich zmenách na Slovensku v tomto období nezanedbateľný význam, najmä v tom, že svojou kompozíciou a najmä prácou s pramenným materiálom dala nepriamou odpoveď na otázku: čo je história? Čitateľ iste ocení, že autor sa dištancuje od bezduchého výkladu dejín, ktorý v záujme tzv. objektivity historického obrazu obmedzuje výklad dejín len na prosté a nekonečné vypisovanie strohých faktov minulosti obsiahnutých v prameňoch. Naopak, ide ďalej. Na základe rozsiahlej heuristiky, a to aj zahraničnej proveniencie, sa pokúša o rekonštrukciu udalostí, pričom autorova interpretácia je čitateľná, pútavo podávaná a pripravená na dialóg. V tomto smere oceníteľný je autorov hoci len lakonický a nesmelý, výlučne na zahraničné zdroje odvolávajúci sa po-

kus prekonať už tradičnú čierno-bielu ponovembrovú interpretáciu povojnového, no najmä pofebruárového obdobia národných dejín. Nemožno povedať, že by v tomto smere už pokusy neboli, avšak, pokiaľ sme to mohli sledovať, vždy sa to skončilo len paralelným výpočtom kladov a záporov bez pokusu o syntézu, t.j. hľadania takpovediac spoločného menovateľa protirečivej reality. Aj keď už uplynulo 20 rokov od zániku bipolárneho do blokov usporiadaného sveta, a tým aj studenej vojny, „stranícka“ interpretácia typická pre studenú vojnu má tendenciu pokračovať. Niet sa čomu diviť. Veď od druhej svetovej vojny a Prvej Slovenskej republiky uplynulo oveľa viac času a historiografia nedokázala prekonať čierno-bielu interpretáciu 1. štátu Slovákov a Slovenského národného povstania, a tak vyriešiť takpovediac „národnú schizmu“, ktorá Slovákov doposiaľ rozdeľuje.

Úvodom k recenzii publikovaného diela treba však povedať, že riešenie vyššie spomínaných otázok nebolo ambíciou autora publikácie. Dá sa hovoriť o istej originalite, o ktorú sa autor pokúsil, a to vytvorenou kompozíciou diela. Autor štrukturuje dielo podľa fáz vývoja studenej vojny, pričom vývoj na Slovensku subsumuje v kolerácii s týmto vývojom. Vznikol tak zatiaľ jedinečný pokus prezentovať vývoj na Slovensku (resp. v Československu) v kontexte medzinárodného vývoja, t.j. predovšetkým v kontexte studenej vojny. Aj keď z hľadiska medzinárodného vývoja monografia neprináša zásadne nové poznatky, je zaujímavá najmä z hľadiska pochopenia zmyslu prebiehajúcich udalostí na Slovensku, a tým aj z didaktického hľadiska.

Publikáciu autor rozdelil do troch kapitol, pomenovaných podľa fáz vývoja studenej vojny, pričom použitá periodizácia sa opiera výlučne o tie vývojové fázy studenej vojny, ktorých bezprostredný vplyv na vnútropolitický vývoj Slovenska bolo možné preukázateľne vyhodnotiť. V prvom pláne autor analyzuje vznik studenej vojny a následne ako sa rozpad protifašistickej koalície premietol do vnútropolitického vývoja na Slovensku (1. kapitola). Novú kvalitu vo vývoji studenej vojny autor vidí v jej militarizácii, t.j. v období po roku 1949, keď Sovietsky zväz vyskúšal atómovú bombu, odkedy začalo obdobie pretekov v jadrovom zbrojení, ktoré v rôznych dimenziách trvalo až do skončenia studenej vojny. Militarizácia studenej vojny a bezprostredná hrozba nového svetového konfliktu prezentovaná už aj prvými vojnovými stretmi, aj keď realizovanými prostredníctvom druhých strán, si na oboch stranách bipolárneho sveta vyžiadala sústredenie obrovských finančných a materiálových zdrojov, a najmä zmenu priorít. Prioritou sa stala príprava na vojnu, a tomu sa podriaďovali všetky ostatné procesy, vrátane tempa socializácie spoločnosti, ako aj použitých nástrojov a metód. Tejto problematike autor venuje obsah druhej a v podstate aj tretej kapitoly. Otvorenou však zostáva otázka, prečo autor datuje koniec prvej fázy studenej vojny do roku 1954, keď z hľadiska vývoja studenej vojny rok 1954 nepredstavoval žiadny dôležitý medzník a rovnako ani z hľadiska vnútropolitického vývoja na Slovensku, iba ak by sme akceptovali dobovú interpretáciu. Túto, takpovediac novú periodizáciu autor neobjasňuje. V tomto smere na zamyslenie stojí aj úvaha autora o začiatku studenej vojny. V úvode publikácie datuje začiatok studenej vojny rokmi 1946 – 1947, avšak v 3. podkapitole (s. 34) už posúva začiatok studenej vojny do roku 1917, t. j. do obdobia vzniku sovietskeho Ruska. V tomto prípade autor zjavne preberá názory viacerých historikov polemizujúcich v otázke začiatku studenej vojny. Na škodu veci neuvádza autorov jednotlivých interpretácií, a ani sám v tomto smere nezastáva jednotný názor. Treba povedať, že studená vojna predstavuje špecifický druh konfliktu, pre vznik ktorého je charakteristické bipolárne usporiadanie sveta, nezmieriteľná ideologická protirečivosť supervelmocí, no najmä skutočnosť, že na oboch stranách blokovo usporiadaného sveta došlo k nahromadeniu enormného množstva zbraňových systémov mimoriadnej ničivej sily, ktoré spôsobili, že použitie zbraní hromadné-

ho ničenia strácalo význam pre politiku. Alebo inak, zbrane hromadného ničenia prerástli v prostriedok vlastného odstrašovania. Strach z možného prerastania aj menších „horúcich“ konfliktov do jadrovej konfrontácie supervelmocí obmedzovalo možnosti použitia „horúcich konfliktov ako prostriedku politiky. Tým je vysvetliteľný studenovojsný charakter po-vojnového súperenia. Z tohto pohľadu je možné datovať vznik studenej vojny len do obdobia po druhej svetovej vojne a je v podstate irelevantné, kedy sa to presne začalo, respektíve, kto to začal. Toto však je len teória, ktorá nám umožňuje zorientovať sa v spleti historických udalostí. V skutočnosti to bolo oveľa zložitejšie, veď napr. Spojené štáty prinajmenšom do roku 1957 (vypustenie sputnika), vychádzajúc zo svojej prevahy v strategických nosičoch, reálne uvažovali o hromadnom použití jadrových zbraní, a to i ako prvý úder (stratégia hromadnej odvety), čo Moskva v tomto období kompenzovala väčšou ochotou riskovať ozbrojený konflikt.

Obráťme však pozornosť na obsah jednotlivých kapitol, v ktorých sa autor sústreďuje najmä na vnútropolitický vývoj na Slovensku, pričom nejde o samoúčelnú do vnútropolitického vývoja zahľadenú mikrokresbu, ale o zmysluplný výklad udalostí v širších medzinárodných súvislostiach.

V prvej kapitole autor približuje zmenu politiky Moskvy vo vzťahu k satelitom a komunistickým stranám v súvislosti s nástupom studenej vojny, resp. so zhoršovaním vzťahov s USA. Pozornosť sa sústreďuje na pripútanie satelitov k Sovietskemu bloku a ich totálnu kontrolu zo strany Moskvy (tzv. druhá boľševizácia, resp. soviétizácia). Hlavným nástrojom sa stáva vnášanie atmosféry strachu a nedôvery do komunistických strán, a to prostredníctvom odhaľovania rôznych chýb vedúcich predstaviteľov komunistických strán, ich kriminalizovanie a nakoniec odsúdenie. Väčšinou išlo o odsúdenie takých krokov, ktoré boli dovtedy Moskvou posvätené, ako napr. hľadanie vlastných prístupov k výstavbe socializmu, napr. aj pokojnou cestou bez triedneho boja a štátu diktatúry proletariátu, s čím súviselo aj hľadanie vlastného postupu pri riešení ostatných otázok, ako napr. národnostnej, roľníckej a pod. Na bohatom faktografickom materiáli autor podáva obraz o priebehu vnútrostraníckych represii a zamýšľa sa aj nad príčinami ich vzniku. Zaujímavé v tomto smere sú úvahy o zodpovednosti tzv. radikálov v straníckom vedení na vnútrostraníckych represiaciach, no najmä zodpovednosť samotného Gottwalda na ich spustení.

Štátny prevrat vo februári v Československu okrem dôsledkov vnútropolitických mal svoj vplyv aj na stupňovanie studenej vojny, keďže západným krajinám dával argument na zdôrazňovanie opodstatnenosti doktríny zadržovania sovietskeho expanzionizmu. Následné ďalšie stupňovanie studenej vojny v čase prvej Berlínskej krízy a vypuknutie vojny v Kórei sa spätne premietlo do tempa totalitarizácie celej čs. spoločnosti. V tomto rámci je koncipovaný obsah druhej kapitoly. V prvej podkapitole autor rozoberá priebeh a dôsledky štátneho prevratu pre vnútropolitický vývoj a medzinárodné postavenie Československa. Vyslovuje tu zaujímavú myšlienku. Podľa autora sa Československo stalo satelitom sovietskeho bloku až po štátnom prevrate (s. 73), čo je v rozpore napokon aj s názorom autora vyslovenom v predchádzajúcej časti práce, keď naznačoval etapovitý proces formovania štátov sovietskeho bloku (s. 52). Osobitnú pozornosť autor venuje riešeniu kľúčovej otázky studenej vojny, a to nemeckej otázke. Opäť nejde o mikrokresbu problematiky, ale skôr o hľadanie kľúčových problémov nemeckej otázky, u ktorých odlišnosť predstáv na ich riešení zintenzívňovala zhoršovanie vzťahov medzi supervelmocami, a tým aj gradáciu studenej vojny. Popri definovaní dôsledkov a prijatých opatrení kontroverzného riešenia nemeckej otázky pre sovietsky blok a Československo zvlášť, autor čiastočne poukazuje aj na doteraz menej známe názorové postoje v sovietskom vedení po Stalinovej smrti.

Gradácia studenej vojny s reálnou možnosťou blízkeho vojnového konfliktu medzi obidvoma blokmi (z pohľadu sovietskej strany) sa aj na Slovensku bezprostredne premietla do ideologickej oblasti, no najmä do oblasti prípravy mohutnej armády a celej spoločnosti na vojnu. Prijímané opatrenia sa v prvom pláne premietli do militarizácie ekonomiky a následne do zintenzívnenia štrukturálnych zmien v spoločnosti, pôvodne nastavených na dlhšie časové obdobie. Súčasťou tejto etapy formovania totalitnej spoločnosti bol aj definitívny ústup od hľadania tzv. československej cesty k socializmu a prechod k bezbrehému kopírovaniu sovietskej – stalinskej cesty k socializmu. Naznačeným problémom je venovaná čiastočne druhá, no najmä tretia kapitola publikácie. Zrejme z dôvodu pochopenia širšieho kontextu problematiky sa autor v prvej podkapitole opätovne vracia k udalostiam po štátnom prevrate s cieľom poukázať na vnútornú logiku výstavby totalitnej spoločnosti, ktorá bola svojím spôsobom nezávislá na vývoji studenej vojny. Sumarizuje kroky postupného upevňovania totalitného režimu, pričom, domnievam sa, vo svojej interpretácii týchto krokov nevenuje náležitú pozornosť ich zhodnoteniu. Napr. prijatie tzv. ostrého kurzu proti reakcii prezentuje len ako reakciu vedenia KSČ na prvé prejavy nesúhlasu československej verejnosti s novým režimom (napr. Všesokolský vzlet v júni 1948, resp. príprava Sokolov na pohreb E. Beneša a pod.), pričom vôbec nespomína tlak z Moskvy realizovaný prostredníctvom Informačného byra komunistických a robotníckych strán z 28. júna 1948 (rezolúcia o situácii v Juhoslávii), ktorý nútil vedenie KSČ prijať stalinský – konfrontačný kurz výstavby socializmu. Navyše, zrejme z nepozornosti, uvádza nový termín pohrebu E. Beneša a nástupu ostrého kurzu, namiesto 8. a 9. septembra posúva tieto udalosti do októbra 1948.

Okrem hektických rozhodnutí v súvislosti s budovaním zbrojného priemyslu pre spoločnosť, malo najdramatickejšiu podobu urýchľovanie štrukturálnych zmien v sociálnej oblasti. Autor tejto problematike venuje osobitnú podkapitolu. Výstavba novej spoločnosti podľa sovietskeho vzoru programovo predpokladala vytvorenie trojvrstvovej sociálnej štruktúry zloženej z robotníkov, družstevných roľníkov a socialistickej inteligencie. Nástup a gradácia studenej vojny neplánovane ovplyvnili aj tempo transformácie sociálnej štruktúry, ktoré autor stotožňuje s neprirodzeným vývojom (s. 174-175). Otázne je, či vôbec môžeme plánované zmeny v sociálnej štruktúre, pokiaľ by bolo umožnené realizovať tieto zmeny podľa pôvodných zámerov postupnými krokmi, nazvať prirodzenými. Musíme si totiž uvedomiť, že vytváranie novej sociálnej štruktúry sa nemohlo zaobiť bez použitia násilných prostriedkov. Diskutabilné v tejto časti práce sú aj údaje o organizácii distribučnej siete. Autor v tabuľke na s. 180 uvádza ceny tovarov na viazanom, voľnom a čiernom trhu, ktoré v októbri 1950 mali paralelne existovať. Pritom zarážajúce sú podstatne nižšie ceny na čiernom trhu ako na voľnom trhu, zvlášť keď autor sám v texte spomína výrazne vyššie ceny na čiernom trhu (s. 178).

V závere publikácie autor precízne sumarizuje všetky zistené skutočnosti, tak ako ich meritórne rozpísal v jednotlivých kapitolách. Korekciu vyžaduje len údaj o činnosti Bielej légie na Slovensku, ktorú autor vymedzil rokmi 1948 – 1952. Náš dlhoročný výskum tejto problematiky ukázal, že myšlienka vytvoriť protikomunistické odbojové hnutie na platforme organizácie Biela légia sa zrodila v lete 1949 a prostredníctvom vysielateľa Biela légia pôsobila na územie Slovenska až do roku 1955.

Každopádne záverom treba konštatovať, že čitateľovi sa do rúk dostáva kvalitná monografia, ktorá z hľadiska poznania najnovších národných a v korelácii so studenou vojnou aj všeobecných dejín znesie najvyššie kritériá.

Vladimír Varinský

ANOTÁCIE, GLOSÝ

HINDLEY, Geoffrey: *SALADIN A POČÁTKY DŽIHÁDU*. Praha : Baronet, 2009. 256 s.

Pražské vydavateľstvo Baronet sa okrem iného zaoberá aj vydávaním diel renomovaných historikov, a v roku 2009 ponúklo čitateľom novinku z pera britského medievistu Geoffreya Hindleyho s názvom *Saladin a počátky džihádu*. Tematika svätej vojny a križiackych výprav fascinuje ľudí celé veky, a inak tomu nie je ani v 21. storočí. Problematikou Saladina a Tretej križiackej výpravy sa nedávno zaoberal aj David Nicolle vo svojej práci *Třetí křížová výprava 1191*, ktorá vyšla vo vydavateľstve Grada v roku 2008. Predsa len, Nicolleovo dielo je pomerne stručné (má len 96 strán), kým novinka Geoffreya Hindleyho sa snaží ísť viac do hĺbky a hľadať odpovede na mnohé otázky súvisiace nielen so životom a vládou slávneho Saladina, ale aj s priebehom a výsledkami križiackych výprav v 12. storočí.

Hindleyho nezaujíma len Saladin, veľa priestoru venuje aj jeho predchodcom Zengímu a Núr ad-Dínovi, ktorí vládli v Sýrii do roku 1174. Obraz džihádu, Saladinovho celoživotného cieľa, by nebol úplný, keby sa autor nezameral aj na podrobné vykreslenie zložitej situácie medzi jednotlivými moslimskými vládcami na Blízkom východe a v Malej Ázii a takisto medzi znepriatelenými sunnitmi a šiitmi. Svätá vojna moslimov by nikdy nemohla byť taká úspešná, keby Saladin nedokázal aspoň na čas obe strany zjednotiť a niekedy aj silou prinútiť k spolupráci. Hoci primárnym zámerom autora bolo priblížiť čitateľovi postavu Saladina, publikácia obsahuje aj množstvo zaujímavostí o jeho kresťanských súperoch, najmä o jeruzalemskom kráľovi Balduinovi IV. a anglickom panovníkovi Richardovi Levie Srdce.

Kniha *Saladin a počátky džihádu* má okrem úvodu a záveru štrnásť kapitol a je doplnená poznámkami a súpisom použitej literatúry. Obsahuje aj štyri prehľadné mapky a obrazovú prílohu, kde nájdeme nielen portréty Saladina, ale aj vyobrazenia miest spätých s jeho životom – Jeruzalema, Damašku či Baalbeku. Prvú kapitolu autor venoval tomu, čo zo Saladina urobilo legendu moslimského sveta – dobytíu svätého mesta Jeruzalem v októbri 1187. Jeruzalem bol vrátený do moslimských rúk len pár mesiacov po slávnej bitke pri Hattíne, kde padol výkvet kresťanského rytierstva a sväté mesto ostalo prakticky bez obrancov. Už v úvodnej kapitole autor poukazuje na základné charakterové črty Saladina ako láskavosť, dobrosrdečnosť a čestnosť, ktoré vonkoncom neboli v jeho dobe u panovníkov bežnou záležitosťou, a Saladin sa aj vďaka tomu stal vzorom ideálneho vládcu. Tieto Saladinove vlastnosti sa naplno prejavili pri dobytí Jeruzalema, keď za vlastné peniaze vykúpil stovky kresťanských zajatcov a venoval im slobodu.

Nasledujúce kapitoly sú všeobecnejšie a autor sa v nich zaoberá vysvetľovaním dôvodov vyhlásenia džihádu a jeho priebehom ešte pred vládou Saladina. Podobne sa Hindley zameral aj na fenomén križiackych výprav, ktoré rezonovali Európou od konca 11. storočia. Poukazuje na dôvody, prečo sa ľudia pridávali k výpravám, aj na ich pozitíva a negatíva pre európsku spoločnosť i ľudí na Blízkom východe. Autor sa snažil čo najobjektívnejšie zobraziť aj pomery v križiackych štátoch v 12. storočí a ich postavenie k jednotlivým moslimským vládcam (Fátimovci v Egypte, Zengí, Núr ad-Dín, Rúmsky sultanát v Malej Ázii). Vzťahy medzi kresťanmi a moslimami, ale aj medzi jednotlivými kresťanskými a moslimskými štátmi boli zložité a často sa menili, no pre lepšie pochopenie priebehu džihádu je nutné ich poznať. Aj o tom hovorí tretia kapitola, kde autor rozoberá vzájomnú rivalitu medzi moslimskými vládcami miest Alep-

po, Mosul a Damašek a ich vzťah k nominálnym vládcom celého moslimského sveta, Abbásovcom v Bagdade.

Až piata kapitola (*Ajjúbovci*) sa zaoberá opäť podrobne Saladinom a jeho najbližšou rodinou, pričom autor postupuje chronologicky od narodenia Saladina až po začiatky vojenskej kariéry v oddiele strýka Širkúha. Čerpá pritom z dostupných dobových prameňov, najdôležitejší je spis od Saladinovho osobného životopisca, Baha ad-Dína a takisto dielo historika Ibn al-Athíra, známeho pod názvom *Úplná história*. Veľmi podrobne Hindley opisuje obdobie rokov 1169 – 1174, ohraničené Saladinovým nástupom k moci v Egypte a smrťou Núr ad-Dína, mocného vládcu Sýrie. Tu sa čitateľ dozvie všetko o zložitých vzťahoch Saladina so Zengíovcami v Sýrii, s fátimovským kalifom v Egypte (kalifát definitívne zanikol v roku 1171), ale aj s predstaviteľmi križiackych štátov na Blízkom východe.

Deviata kapitola s názvom *Panovník a hrdina* je dôležitá pre lepšie pochopenie vzťahov Saladina k Byzancii. Cisár Izák II. Angelos podpísal so Saladinom spojeneckú zmluvu, čím sa totálne skompromitoval v očiach západných kresťanov, a od tých čias bola Byzancia pre „Latinco“ symbolom zradcu kresťanskej veci. Desiata kapitola opisuje Saladinovo víťazstvo nad kresťanskou armádou pri Hattíne v roku 1187, ktorá takmer znamenala zánik križiackych štátov v Palestíne. Hindley podrobne rozoberá postup víťaznej armády nepriateľským územím a dobýjanie kresťanských hradov a miest v priebehu rokov 1187 – 1189. Príznačné je, že jedným z prvých, kto blahoprial Saladinovi k tomuto víťazstvu, bol cisár Izák Angelos. Ako sa neskôr ukázalo, spolupráca s moslimským sultánom mu nepriniesla žiadne výhody, naopak spustila vlnu nenávisť západných kresťanov, ktorá vyvrcholila dobytím Konštantínopola v roku 1204.

V záverečných kapitolách autor vykresľuje priebeh Tretej križiackej výpravy aj s profilmi ich vodcov, pričom najviac priestoru ve-

nuje anglickému kráľovi Richardovi Levie Srdce. Vzájomný vzťah Richarda a Saladina bol námetom mnohých rytierskych legiend, eposov a románov, no autor sa ho snaží zobrazit' v duchu bádania v záujme historickej pravdy. Slúžia mu k tomu aj dobové prameňe latinskej proveniencie, najmä anonymný *Itinerarium peregrinorum et Gesta Regis Ricardi*.

Hindleyho najnovšia publikácia obsahuje aj úryvky z dobových prameňov, ktoré zachytávajú všedný život ľudí v Palestíne v 12. storočí (dôležitý je hlavne spis Usámu Ibn Munkiza, ktorý vyšiel aj v českom preklade, Praha : Odeon 1971), čo ju robí ešte pútavejšou. Toto dielo o možno najslávnejšom moslimskom panovníkovi všetkých čias odporúčame do pozornosti nielen historikom, ale všetkým čitateľom, zaujímavým sa o fascinujúci svet križiackych výprav a džihádu v stredoveku.

M. Konečný

FLORI, Jean: *RYTÍŘI A RYTÍŘSTVÍ VE STREDOVĚKU*. Praha : Vyšehrad 2008, 256 s.

V poslednom čase bolo vydaných v slovenských či českých vydavateľstvách viacero odborných i populárnych diel, ktoré sa venujú fenoménu rytierstva. Badať v tom oživenie záujmu laickej i odbornej verejnosti o túto problematiku. Jednou z nich je aj kniha francúzskeho historika Jeana Floriho *Rytíři a rytířství ve středověku*, v ktorej sa venuje fenoménu rytierstva v širšom rámci sociálnych a kultúrnych dejín. Autor svoje dielo rozdelil do troch častí s názvami *Politika, Válka a Ideologie*, ktoré sa ďalej delia na samostatné kapitoly a podkapitoly. Knihu dopĺňa tiež poznámkový aparát ku každej časti, ktorý je však zaradený až na samom konci, a nie samostatne za jednotlivými časťami. Pre lepšiu predstavu čitateľa je tu zaradená tiež obrazová príloha.

V prvej časti sa autor venuje hľadaniu ko-

reňov rytierstva v rímskom a barbarskom svete. Pretože v rímskom vojsku dominovali pešiáci, a jazdci hrali len malú úlohu, má podľa autora rytierstvo svoje počiatky u barbarských národov, predovšetkým u Germánov, hoci aj tu spočiatku prevládali vojsku pešiáci. Postupne sa však do popredia dostala ťažká jazda. Vznik rytierstva súvisel tiež s vytvorením vazalského systému a kastelánstva, kde jednou z hlavných povinností vazalov bola vojenská služba panovníkovi alebo po oslabení centrálnej moci jednotlivým územným oligarchom.

V 12. storočí dochádza k rozmachu rytierstva, keď vstup do rytierskeho stavu nebol v tejto dobe ešte obmedzený na určitú spoločenskú vrstvu. V 13. storočí snaha zamedziť vstupu osôb nešľachtického pôvodu medzi rytierov viedla k vytvoreniu právnych obmedzení na udelenie rytierskeho titulu. Nastalo teda splynutie šľachty a rytierstva.

V nasledujúcej časti sa autor venuje rytierstvu ako fenoménu vojenstva, ktoré svojím presadením sa ako dôležitej súčasť vo vedení vojen prinieslo nový spôsob vedenia bojov, typy výzbroje a novú taktiku. Výzbroj rytiera tvorili hlavne meč, sekera, palcát, oštep alebo kuša. Spolu s vývojom zbraní sa vyvíjala aj ochranná zbroj. Tvorila ju hlavne krúžková košeľa, ktorú neskôr nahradila plátová zbroj a brnenie. Rovnako sa zdokonaľovali a prechádzali vývojom aj prilba a štít. Úmerne s tým sa zvýšili náklady na výzbroj, výstroj a výcvik bojovníkov. Ako však konštatuje autor, ku skutočným bitkám však dochádzalo len ojedinele, badať skôr snahu sa im vyhnúť, prípadne sa obmedziť len na obliehanie. Aj pri bitkách zohrávali podľa autora hlavnú úlohu pešiáci. Ako príprava na bitku slúžili bojové hry a turnaje, ktorých počiatky sú podľa autora nejasné a spadajú do obdobia pred 12. storočím, keď nastal ich rozmach a sú často spomínané v literárnych dielach, hoci boli odsudzované Cirkvou a neraz aj svetskými autoritami. Spočiatku mali turnaje charakter

kolektívnej zinscenovanej bitky na otvorenom priestranstve, kde proti seba stáli dva tábory bojovníkov. Až neskôr sa stali obľúbenými zápasy muža proti mužovi na uzatvorenom kolbišti.

V časti *Ideologie* autor rozvíja tiež úvahy o vzťahu Cirkvi k rytierstvu, pretože jeho ideológia spočiatku odporovala kresťanskému učeniu o mieri a láske k blížnemu. Postupom času sa však aj Cirkev odklonila od tohto smerovania a sama sa snažila zabezpečiť si ochranu svojich vlastných záujmov. Nakoniec nastala podľa autora sakralizácia vojny, ktorá sa najviac prejavila v krížových výpravách vedených na popud cirkevných predstaviteľov a v záujme Cirkvi a vo vytvorení samostatných vojenských náboženských rádov. Do pozornosti čitateľa autor kladie aj obrad pasovania na rytiera, kde sa vo svojich úvahách venuje jeho symbolickému a ideologickému významu. Záver knihy je venovaný stvárneniu rytierstva a rytierov v literatúre, v ktorej sa zobrazovala hlavne vízia ideálnych rytierskych cností, ktoré sa mnohokrát diametrálne odlišovali od skutočnosti.

J. Zatková

DUFFACK, J. J.: ŠTEFÁNIK A ČESKOSLOVENSKO. Praha : Naše vojsko, 2007, 203 s.

Osobnosť generála Milana Rastislava Štefánika priťahuje už od jeho smrti v roku 1919 pozornosť novinárov, historikov, a aj laickej verejnosti. Bezpochyby oprávnene, pretože Štefánik bol jednou z najvýznamnejších osobností slovenských dejín. A to nielen svojím podielom na vzniku Československej republiky v roku 1918, ale celým rozsahom svojej činnosti. Štefánik je zaslúžene známy predovšetkým ako politik. Veď kolkým Slovákom okrem neho sa podarilo preniknúť do zákulisia salónov tých metropol, kde sa „varí“ politika v celosvetovom meradle? Pole jeho aktivít ale bolo oveľa roz-

siahlejšie, bol aj astronómom, cestovateľom, fotografom či letcom.

V tomto roku sme si pripomenuli 90. výročie onej tragickej a dodnes presne nevysvetlenej udalosti zo 4. mája 1919, keď sa Štefánikovo lietadlo počas pristávacieho manévru v Bratislave náhle zrútilo, pričom celá jeho posádka zahynula. Okrúhlemu výročiu zodpovedali aj viaceré kultúrne a spoločenské akcie, ktorých bol Štefánik predmetom. Verejnosť však bola pri tejto príležitosti niekedy až otrávená spormi o kontroverznú Štefánikovu sochu pred budovou Slovenského národného divadla v Bratislave. Zato vedecká obec pripravila reprezentatívnu konferenciu s medzinárodnou účasťou, ktorej cieľom bolo ďalšie prehĺbenie poznatkov o Štefánikovej osobnosti. V tomto smere určite je na čo nadviazať, pretože literatúra o Štefánikovi je bezpochyby najpočetnejšou zo všetkých slovenských osobností. Napriek tomu nemožno tvrdiť, že by sme poznali všetky aspekty jeho činnosti, a najmä tragická smrť vzbudzuje stále viacero nezodpovedaných otázok.

Medzi posledné knihy zaoberajúce sa osobou Štefánika a jeho tragickou smrťou patrí kniha českého spisovateľa J. J. Duffacka *Štefánik a Československo*. Práve Štefánikova smrť dodnes nie je uspokojivo vysvetlená, hoci sa jej už v literatúre venovala dostatočná pozornosť, vrátane štyroch samostatných monografií, nehovoriac o tom, že táto udalosť sa aspoň spomenula skoro vo všetkých prácach a diskusiách o Štefánikovi. Signifikantné pre túto problematiku je, že iba jednu z týchto monografií napísal profesionálny historik, kým zvyšné boli dielami nadšencov alebo novinárov. Vo vysvetlení príčin Štefánikovej smrti sa autori rozdelili na dva tábory. Jeden, početnejší, vidí jej príčinu v nešťastnej nehode, kým druhý považuje haváriu za zostrelenie lietadla českými, resp. československými vojakmi na rozkaz Edvarda Beneša, ktorému nemal Štefánik vyhovovať ako možný konkurent v boji o moc. Téza o zostrelení sa opiera predovšetkým o za-

chytené svedectvá ľudí, ktorí počuli v ten deň strelbu, pričom podporu jej dávajú aj prudké hádky medzi Štefánikom a Benešom v roku 1919, či francúzsko-talianske súperenie o mocenský vplyv na vznikajúce Česko-Slovensko, v strede ktorého mal Štefánik stáť. Na druhej strane tézu o nehode podporuje väčšina doteraz známych dokumentov z dvoch veľkých vyšetrovaní havárie, ako aj nedostatok písomných dôkazov o akomkoľvek sprisahaní proti Štefánikovi.

Duffack sa svojou, hoci nie príliš hlbokou, argumentáciou postavil na stranu tých, ktorí považujú Štefánikovu smrť za nehodu. Opiera sa pritom najmä o taliansku vyšetrovaciu správu o nehode, ktorá bola vyhotovená pár dní po havárii. Popritom vychádzal pri svojom závere aj z ďalších oficiálnych dokumentov, ktoré boli vyhotovené krátko po Štefánikovej smrti, najmä z protokolu o pitve, ktorý poukázal na charakter zranení členov posádky, z ktorého autor usúdil, že pád lietadla musel nastať v dôsledku technickej poruchy.

Autor knihu rozdelil do 24 kapitol nerovnakej dĺžky, z ktorých najmä v prvých sa venuje katastrofe Štefánikovho lietadla. Vo väčšine kapitol sa snaží zhodnotiť podiel Štefánika na vzniku Česko-Slovenskej republiky v októbri 1918, pričom si všíma aj to, v čom sa Štefánik diferencoval od ostatných českých a slovenských politikov tých čias. Z celého diela cítiť autorov rešpekt a úctu, ktorú voči osobe Štefánika prechováva, oceňujúc najmä doslova európsky kontext jeho politiky a myšlienok, ktoré sa dokázali povzniesť nad obmedzený priestor Slovenska a premietnuť sa do európskych súvislostí. Autor tiež neváha na niektorých miestach kritizovať českú politiku voči Slovensku na začiatku existencie spoločnej republiky.

Svojím dielom však neprináša skoro žiadne nové poznatky, ani neupozorňuje na niektoré skryté súvislosti tejto zamotanej časti slovenských, resp. česko-slovenských dejín. Autor nesiahol ani po archívnych prameňoch a v jeho zozname literatúry tiež chý-

ba niekoľko relevantných titulov. Rušivo pôsobí aj skutočnosť, že na viacerých miestach sa vracia k už predtým vysloveným myšlienkam a opakuje ich, vrátane citácií z literatúry. To, samozrejme, neznamená, že by jeho názor na príčinu Štefánikovej smrti mal byť zlý. Pretože táto otázka zrejme navždy zostane nezodpovedanou a slovenskí historici, novinári, no ani celá spoločnosť sa na odpovedi nikdy nezhodnú.

P. Jašek

PETRAŇ, Josef: DVACÁTÉ STOLETÍ V OUBĚNICÍCH. SOUMRAK TRADIČNÍHO VENKOVA. Praha : NLN, s. r. o., 2009, 572 s.

Po mimoriadnom úspechu publikácie o dejinách svojej rodnej obce od stredovekých začiatkov po rok 1918 (Příběh Ouběnic. Mikrohistorie české vesnice. Praha 2000, 2001) prichádza autor Josef Petráň s jej pokračovaním. Hneď na úvod treba povedať, že tento historik – príslušník staršej generácie českých historikov (1930) – prikrčil k spracovaniu predmetnej problematiky veľmi zodpovedne, a to sa prejavilo aj na výslednej kvalite diela. Autorovi sa podarilo podať dejiny obce Ouběnice na Benešovsku veľmi presvedčivo a jedinečne, využijúc pritom impozantné množstvo historických prameňov. Autor vychádzal z dobových kroník inštitúcií a jednotlivcov, súkromnej korešpondencie, dobovej tlače, písomností rôznych orgánov, spomienok pamätníkov a ďalších prameňov, využívajúc pritom aj vlastnú empiriu. Kvantum poznatkov navyše autor interpretuje na základe vynikajúcej znalosti a komparácie s inými vednými odbormi a oblasťami ľudskej činnosti (sociológia, psychológia, historiografia, geografia, politológia, poľnohospodárstvo, priemysel, jazykoveda, krásna literatúra...). Možno bez obáv povedať, že ide o dielo vskutku výnimočné, ktoré prekonáva fakt, že obec, resp. osada mala podľa sčítania

z roku 2006 len 175 obyvateľov. „Dejiny videné zdola“ sa dajú písať aj o takejto lokalite, ktorá taktiež môže byť dejiskom strhujúcich ľudských príbehov. Autor pri tvorbe diela skombinoval chronologické a tematické hľadisko. Knihu veľkoryso rozčlenil do dvadsiatich kapitol, v ktorých pred nami postupne defiluje obec v období všetkých režimov 20. storočia. Knihu robí výnimočnou aj podrobné a reálne zobrazenie miestnych osobností, postáv i figúrok, ktoré zanechali v dejinách obce svoju pečať. Konanie i ambície týchto ľudí autor zobrazil veľmi autenticky. S odstupom času sa nám zároveň zreteľne javí malichernosť ich sporov a konfliktov, ktoré ľudský život občas sprevádzajú. Z hľadiska vojenských dejín sú zaujímavé a inšpiratívne kapitoly týkajúce sa najmä oboch svetových vojen. Aj pri ich deskripcii autor preferuje hlavne to, aký vplyv mali tieto udalosti na obec a jej jednotlivých obyvateľov. Rekapitulujúc môžeme povedať, že sonda do dejín obce Ouběnice v 20. storočí prináša množstvo zaujímavých informácií, ktoré sú prezentované pútavým jazykom. Kniha svojím hlbokým záberom zároveň predstavuje vynikajúce dielo o 20. storočí.

P. Chorvát

BENAMOU, Georg-Mark: MNICHOVSKÝ PŘÍZRAK. PRAHA – LYTOMYŠL : PASEKA, 2008, 248 s.

Knihu z francúzskeho originálu *Le fantôme de Munich*, vydaného nakladateľstvom Flammarion v Paríži v roku 2007, preložila Zuzana Tomanová.

Mladá americká novinárka sa v roku 1968 rozhodla vypátrať pamätníkov Mníchovskej konferencie. Vyhladala v ústraní žijúceho bývalého francúzskeho premiéra Édouarda Daladiera (dva roky pred jeho smrťou), aby sa po tridsiatich rokoch pokúsila objasniť zákulisie Mníchovskej dohody). Napriek počiatočnému odmietnutiu získala nako-

niec dovoľenie, aby pre svoju prácu využila jeho súkromný archív a spomienky, s ktorými sa jej rozhodol zveriť.

Pred čitateľom sa tak začína odohrávať strhujúca dráma osudného dňa – 29. septembra 1938 – sprevádzaného výstižnými psychologickými portrétmi jeho hlavných aktérov (panovačného Adolfa Hitlera – Führera a ríšskeho kancelára, sebavedomého Benita Mussoliniho – duceho, fašistického diktátora Talianska, prehnane zmierlivého Arthura Nevila Chamberlaina – britského premiéra a vnútorne rozpolteného a nakoniec podliehajúceho situácii Édouarda Daladiera – francúzskeho prvého ministra), popismi ich konfrontácií a spoločného úsilia (v naivnej viere) dospieť k vzájomne prijateľnej dohode, ktorá má na úkor osamoteného Československa „zachrániť všeobecný mier v Európe“. Bola to potupná dohoda, ktorú Hitler pokladal za zdrap papiera, ktorá mier nezachránila, iba o jeden rok oddialila vojnu. Znamenala zradu a diktát, čierne miesto v dejinách, ktoré si za klobúk nemohli dať jej signatári ani ich salónni politici.

Dielo sa zameriava na trojnásobného premiéra či Prvého ministra Tretej Francúzskej republiky (a zároveň dvojnásobného ministra vojny a raz aj ministra zahraničia).

V románe ďalej vystupujú známe alebo menej známe osobnosti: Alexis Légér – generálny tajomník francúzskeho ministerstva zahraničia, sir Horace Wilson – Chamberlainov osobný poradca, gróf Gaellazo Ciano – taliansky minister zahraničia a Mussoliniho zať, Joachim von Ribbentrop – nemecký minister zahraničia, Paul Schimdt – tlmočník, Hubert Masařík – československý diplomat, Vojtěch Mastný – československý vyslanec v Nemecku, maršal Hermann Göring – druhý najmocnejší muž ríše a hlavný veliteľ Luftwaffe, sir Neville Henderson – vyslanec Veľkej Británie v Nemecku, Frank Ashton-Gwatkin – britský diplomat, André François-Poncet – francúzsky vyslanec v Nemecku, Charles Rochat – francúzsky diplomat a spolupracovník Légéra, Marcel Cla-

pier – vedúci kancelárie premiéra Daladiéra, kapitán Paul Stehlin – francúzsky letecký ataše na vyslanectve v Berlíne, ďalej Edvard Beneš – prezident Československa a generál Eugène Faucher – náčelník Francúzskej vojenskej misie v Prahe.

Ako skončili signatári Mníchovskej dohody? Hitler spáchal samovraždu 30. apríla 1945 v Berlíne, Mussoliniho popravili partizáni 28. apríla 1945 pri dedine Dongo pri Miláne, Chamberlain zomrel 9. novembra 1940 v Highfield Park v Anglicku a Daladier 10. októbra 1970 v Paríži vo veku 86 rokov.

Román súčasného francúzskeho prozaiika a publicistu majstrovsky oživuje historickú udalosť, ktorá významne ovplyvnila osud nielen Československa, ale aj Európy a nakoniec celého sveta. Udalosť, ktorá sa stala symbolom hanebnej politiky appesementu pred agresiou, aroganciou, ako aj porušovania medzinárodného práva. Popri fascinujúcom čitateľskom zážitku prináša aj celý rad podnetov na zamyslenie sa nad procesom utvárania sa ľudskej pamäti, nezriedkavo sa snažiac prekrúcaním skutočnosti chrániť človeka pred ťarchou jeho vlastného svedomia.

Georg-Mark Benamou (*1957) pôsobí ako novinár, scenárista a spisovateľ. V svojich dielach sa zameriava najmä na témy moderných francúzskych dejín v knihe *C’était un tems déraisonnable* – Bola to pochaľbá doba (1998), na raný protifašistický odboj *Un mensonge français* – Francúzske klamstvá (2002), na alžírsku vojnu *Jeune homme, vous ne savez pas de wuoi vous parlez* – Mladíku, vy neviete, o čom hovoríte (2001), na vojnové pôsobenie prezidenta François Mitterranda. Jeho rozhovory s Mitterrandom sa stali základom kníh *Mémoires interrompus* – Prerušené pamäti (1996) a *Le Dernier Mitterrand* – posledný Mitterrand (1997, 2005). V roku 2007 sa podieľal na založení organizácie SOS Racisme (Spoločnosť bojujúca proti rasizmu vo Francúzsku) a v roku 2007 po zvolení Nikolasa Sarkozyho za fran-

cúzskeho prezidenta, bol menovaný za jeho kultúrneho a komunikačného poradcu.

Román *Mníchovský prízrak* prináša osobný pohľad na jeden „mimoriadny deň“. Snaží sa objasniť mnoho otáznikov okolo tejto udalosti, preskúmať duše, hľadať pochybnosti, rozlíšiť vnútorné aj vonkajšie tlaky na jednotlivé osobnosti, rozobrať „mechanizmus zbabelosti“. Opiera sa o veľmi vzácne historické správy priamych či nepriamych svedkov mníchovskej konferencie, o Daladierov fond v Národnom archíve, o životopis Édouarda Daladiera, ktorý napísala Elizabeth du Réau, o knihu Pierra Miquela *Le Piège de Munich* (Mníchovská pasca), priekopnícku prácu Henryho Nourègesa *Munich ou la drôle de paix* (Mníchov, alebo podivný mier) a o niekoľko známych, avšak častejšie aj neznámych autorov pamätí, ktorí boli zvedaví, uvážliví a možno aj jasnozrivejší ako iní.

Spisovateľ v tomto diele preukázal obrovskú fantáziu a veľké rozprávačské umenie, ako aj schopnosť dedukcie. Opisuje fakticky jeden osudný deň – 29. september – dohoda bola podpísaná až o druhej hodine ráno 30. septembra 1938.

E. Jančo

KALNÝ, Slavo: *ZABUDNITE NA KOCHA*. Bratislava : Albert Marenčin PT, 2008, 135 s.

Autor sa venuje charismatickej osobnosti univerzitného profesora, vynikajúceho chirurga, majiteľa známeho sanatória v Bratislave a ilegálneho protifašistického pracovníka, ktorý napriek svojmu nadčasovému spoločenskému a humanistickému odkazu takmer úplne vypadol z prednovembrovej i ponovembrovej literatúry, slovníkov a encyklopédií. Súčasný čitateľ sa s jeho menom mohol stretnúť len v súvislosti s odbojovou aktivitou *Obrany národa* a *Justície*, a to i napriek tomu, že za svoju činnosť bol vážnym obidvoch nedemokratických reži-

mov – fašistického i komunistického. Autor nepredkladá klasickú biografriu, ale profesijný a osobnostný profil lekára skladá z príbehov, ktoré napísal na základe spomienok lekárových spolupracovníkov, známych, rodných príslušníkov, archívnych prameňov, Kochovej publicistiky, rodinnej korešpondencie, a čitateľovi tak zároveň podáva aj presvedčivý obraz zlomových i pokojnejších období 20. storočia.

Po završení medicínskeho štúdia Karol Koch pôsobil v Bratislave, okrem rokov strávených vo väzení a emigrácii. Autor približuje jeho príchod v skupine profesora S. Kostlivého, asistentské začiatky na Lekárskej fakulte UK, habilitovanie, vypracovanie sa na uznávaného špecialistu v chirurgickej propedeutike, pôsobenie ako prednostu ortopedickej kliniky, analyzuje význam jeho *Príručky úrazového lekára* (1933), opisuje stavbu progresívneho, moderného sanatória, jeho angažovanosť a osvetové úsilie v prospech postihnutých a invalidných, inšpirované činnosťou svetoznámeho pražského lekára Rudolfa Jedličku. V knihe sa s rôznou intenzitou prelína profesijná činnosť, spoločenské úsilie, peripetie súkromného života a intenzívna odbojová činnosť. Jej začiatky sa odvíjajú od roku 1939, keď spolupracoval s *Obranou národa*. V roku 1941 bol Koch obvinený zo špionáže v prospech Srbska a Ruska, vyšetrovaný gestapom, po prepustení ako iniciátor a vedúca osobnosť ilegálnej občianskej organizácie *Justícia* pomáhal rôznymi formami zahraničnému odboju a neskôr Slovenskému národnému povstaniu. Autor neopomenul ani okolnosti a samotné bombardovanie Apolky, na príprave ktorého sa podieľala aj *Justícia*. Napriek tomu, že na Kocha bola vypísaná odmena 100-tisíc mariek, nemecké pátranie bolo neúspešné. Kochovi sa podarilo presunúť do bezpečia, i keď viac-menej s istými komplikáciami, a neskôr sa pripojil k partizánskej skupine Anatolija Snežinského. Autor, a s ním i čitateľ, obdivuje Kochovu mnohorozmernú angažovanosť – bol predsedom

Klubu slovenských automobilistov, vášnivým cestovateľom, písal do novin, vystupoval v rádiu, venoval sa filatelii, Sokolu, turistike, prednášal nielen na fakulte, ale aj v rôznych spolkoch, navštevoval slobodomurársku lóžu.

Po skončení druhej svetovej vojny sa Koch intenzívne venoval oživeniu sanatória a napriek tomu, že predvídavo odmietol politicky sa angažovať, neunikol komunistickej justícii. V súdnom procese 20. júna 1951 bol odsúdený za velezradu a špionáž na doživotie a do amnestie v roku 1963 prešiel väznicami v Leopoldove, Ilave, Mírove a Bitíze. Rozsudky štátneho súdu z roku 1951 boli však zrušené až v marci 1991. Stigma vlastizradcu poznačila život jeho prvej manželky, družky, no najmä jeho syna. Od roku 1968 až do svojej smrti (24. januára 1981) žil Koch v emigrácii v Toronte. Písal, trávil čas v kruhu rodiny, krátky čas predsedal Asociácii politických väzňov v exile, ale postupne sa uzatváral, a len jeho najbližší videli ako ho väzenie zlomilo, obralo o záujmy, ponížilo, zneuctilo. V roku 1971 Pamätník Yad Vashem uznal Karola Kocha za spravodlivého medzi národmi. Slovenského uznania vo forme samostatnej monografie sa dostáva Kochovi po dlhých desaťročiach vďaka Kalného práci, ktorá je o to cennejšia, že, ako sám konštatuje, nebolo jednoduché pochopiť Kochovo sociálne myslenie, postoje a konanie, keďže ako vlastník a uznávaný lekár prepychového sanatória sa orientoval na prominentnú a zámožnú klientelu. V knihe vystupuje mnoho významných osobností, s ktorými Koch prichádzal do kontaktu pracovne, priatelil sa s nimi, spolupracoval v odboji, zdieľal podobné osudy v povojnovom období alebo v emigrácii – Eudovít Winter, Oldo Seiler, Konštantín Čársky, Ján Kňazovický, Dušan Jurkovič, Augustín Pozdech, Rudolf Fraštacký, Mirko Petrovič, Štefan Kobza a mnohí ďalší.

Publikáciu autor doplnil rozsiahlou fotoprílohou a v závere pripojil niekoľkostranové úryvky, resp. citáty z Kochových prác:

Mrzáci bez sveta a svet bez mrzákov (1941), *Lekár Anonymus* (1942), *Slovo má ľudskosť* (1946) a *Justícia* (1946).

B. Šedová

VANĚK, Pavel: *POHRANIČNÍ STRÁŽ A POKUSY O PŘECHOD STÁTNÍ HRANICE V LETECH 1951 – 1955*. Praha : Ústav pro studium totalitních režimů, 2008, 216 s.

Kniha sa zaoberá Pohraničnou strážou, (PS) ako jednou zo súčastí bezpečnostných zložiek Československa po februári 1948, systémom ochrany štátnych hraníc s Nemeckou spolkovou republikou, Rakúskou republikou v prvej polovici 50. rokov a pokusmi o ich prechod.

Téma je spracovaná na príklade dvoch vojenských zväzkov – 5. chebskej pohraničnej brigády, ktorá strážila časť hraníc s Nemeckou spolkovou republikou a 4. znojemskej pohraničnej brigády, strážiacej časť hraníc s Rakúskom – pričom sa snaží zdôrazniť rovnaké, či podobné a naopak rozdielne prvky v systéme ochrany štátnej hranice obidvoch brigád.

V diele je opísaný vývoj ochrany hranice od februára 1948 do roku 1950, a podrobne sa zaoberá systémom inštalovaným začiatkom roka 1951, ktorý s určitými úpravami slúžil až do pádu totalitného režimu v roku 1989.

Obsah publikácie charakterizuje vývoj štruktúry a organizácie uvedených brigád PS, jednotlivé nariadenia, ktoré Ministerstvo vnútra ČSR postupne vydávalo a prijaté ženíjnotechnické opatrenia, ktoré vážne obmedzovali život obyvateľov hraničných pásiem. Posledná časť sa venuje pokusom o prekročenie štátnej hranice vrátane charakteristík zadržaných osôb, ich veku, profesie alebo dôvodov, ktoré ich k pokusu o útek viedli.

Úvod obsahuje vymedzenie témy a prístupu, ako aj prehľad spracovania témy (lite-

ratúra, memoáre a archívne pramene). Nasleduje šesť kapitol o ochrane štátnej hranice v rokoch 1951 – 1955 v kontexte doby a jej organizácia pred rokom 1951, organizačný vývoj 5. chebskej a 4. znojemskej pohraničnej brigády ministerstva vnútra v rokoch 1951 – 1955, ustanovenia o pohraničnom území z roku 1951 a vývoj ženijnotechnického zabezpečenia štátnej hranice v rokoch 1951 – 1955 (medzi opatrenia ktorého patrili nástražné osvecovadlá, lesné priesečky, kontrolné zorané pásy, drôtené zátarasy a ich elektrifikácia, pozorovateľne, nástražné mínové zátarasy, zabezpečenie proti prejazdu vozidiel) a zadržaní utečenci v úseku 5. chebskej brigády PS i pokusy o prechod hranice v úseku 4. znojemskej brigády PS v rokoch 1951– 1955. V závere sú uvedené použité skratky, obrazový materiál, pramene a literatúra (archívne pramene, publikované pramene, literatúra a resumé v angličtine i nemčine).

Na ilustráciu je uvedených 46 tabuliek a 31 fotografií (obrázok), ktoré sú prehľadne a postupne očíslované.

O tejto problematike bolo vydaných mnoho publikácií (sám autor ich v literatúre uvádza 72, čo však neznižuje význam tohto exaktne spracovaného a podaného diela, práve naopak). Dielo je prínosom pre historikov, oživuje spomienky účastníkov a rozširuje obzor čitateľskej verejnosti.

Pavel Vaněk (*1967) vyštudoval český jazyk a históriu na Filozofickej fakulte Masarykovej univerzity v Brne. Niekoľko rokov pôsobil ako archívár v Archíve Ministerstva vnútra ČR, v súčasnosti je pracovník Archívu bezpečnostných zložiek na pracovisku Kanice pri Brne. Stará sa o archívne fondy Pohraničnej stráže. Vo voľnom čase sa zaoberá históriou útvarov PS a pokusmi o prechod štátnej hranice.

E. Jančo

KRONIKA

42 ROKOV JOZEFA RODÁKA ZASVÄTENÝCH VOJENSKÉMU MÚZEU

PaedDr. Jozef Rodák sa narodil 13. júna 1943 v Krajnej Poľane v okrese Svidník. Jeho rodina v jeseni 1944 pred začiatkom bojov o Dukliansky priesmyk evakuovala na západné Slovensko, neďaleko Piešťan, kde žili otcovi príbuzní. V roku 1947 sa presťahovala do obce Dobroslava v okrese Svidník, kde prežil detstvo a mladé roky. Tam chodil aj do národnej školy, po jej skončení navštevoval Osemročnú strednú školu v Kružľovej. Potom študoval na jedenástročnej strednej škole vo Svidníku, ktorú ukončil v roku 1960. Po maturite sa rozhodol ísť cestou kariérneho dôstojníka a prihlásil sa na Vojenské učilište do Výškova na Morave. Po skončení prípravnej školy vo vojenskom útvere vo Vimperku na Šumave sa v roku 1961 rozhodol, že v ďalšom štúdiu vo vojenskom učilišti nebude pokračovať, a druhý rok doslúžil vojenčinu vo Vimperku. V roku 1962 sa vrátil do civilného života. V tom istom roku začal študovať na Pedagogickej fakulte v Prešove odbor slovenčina – dejepis. Štúdiom na fakulte ukončil v roku 1966. Po tom, čo sa v roku 1965 vo Svidníku zriadilo Dukelské múzeum, nastúpil ako čerstvý absolvent 1. augusta 1966 do tohto múzea pracovať, v ktorom zotrval prežívajúc niekoľko reorganizačných zmien až do 31. decembra 2008. Na Dukle začínal ako lektor, potom bol vedúcim historicko-dokumentačného oddelenia, zástupcom riaditeľa a od 1. februára až do 31. decembra 1990 riaditeľom Dukelského múzea. V nasledujúcich rokoch sa toto pracovisko stalo organizačnou súčasťou Vojenského historického ústavu Praha potom Bratislava, ako múzejné oddelenie Svidník Vojenského historického múzea. V tejto inštitúcii vykonával funkciu vedúceho múzejného oddelenia vo Svidníku až do odchodu na dôchodok koncom roka 2008.

Na budovaní Dukelského múzea sa podieľal od samého začiatku až do jeho otvorenia v roku 1969. Základný kameň pre budúce múzeum bol položený 6. októbra 1966. Keďže bolo potrebné budovať múzejné zbierky od nuly, s kolegom Ivanom Míndošom, neskorším dlhoročným riaditeľom tohto múzea, sa pustili do tvorivej mravčej práce, ktorá prinášala mnohé úskalia, ale bola o to zaujímavejšia. So zbieraním exponátov sa začalo u priamych účastníkov duklianskych bojov po celej Československej republike, na duklianskom bojisku, a cenné zbierky sa získavali aj od bojovníkov zo zahraničia. Jednoducho povedané, zbieralo sa všetko, čo súviselo s druhou svetovou vojnou, so zreteľom na Karpatsko-dukliansku operáciu.

Od samého začiatku sa podľa jeho vyjadrenia rozvinula veľmi dobrá spolupráca s priamymi účastníkmi Karpatsko-duklianskej operácie, osobne s volynskými Čechmi žijúcimi v západných Čechách v okolí Žatca a Loun. Tam, medzi duklianskymi bojovníkmi, strávil pár týždňov na výskume a získal množstvo originálneho dokumentačného materiálu, ktorý tvoril základ budúcich múzejných fondov. Od bojovníkov získal písomné spomienky na duklianske boje, publikované v roku 1969 v prvom zborníku *Dukla večne živá*, ktorého bol zostavovateľom. Dovedna vyšlo 11 čísiel tohto zborníka, ktoré s I. Míndošom zostavili. Zároveň v zborníku publikoval aj svoje odborné state z výskumu. V múzeu bol pri založení fotoarchívu, ktorý v súčasnosti obsahuje 10 181 fotografií. Tie boli získané z VHÚ Praha, od Márie Pánkovej zo Žatca, ktorej manžel bol fotografom v čs. armádnom zbore, ďalej od bojovníkov Dukly z domova i zo zahraničia. Obdobne sa podieľal aj na budovaní jestvujúcich

fondov múzea, ako napríklad fond uniforiem, zbraní, písomností a ďalších. V nich sa nachádzajú ojedinelé originálne zbierky príslušníkov 1. čs. armádneho zboru v ZSSR, sovietskych veteránov a rad ďalších veľmi cenných zbierkových materiálov, ktoré sa za 43 rokov existencie múzea podarilo dať dohromady.

Ako začínajúci historik prvé skúsenosti v oblasti vojenskej histórie a múzejníctva získal počas jednotlivých stáží vo Vojenskom historickom ústave v Prahe, kde pracovali významní vojenský historici a múzejníci európskeho významu, medzi ktorých patrili plk. M. Šáda, pplk. M. Broft, plk. T. Hochsteiger, L. Dolínek, Z. Svoboda, V. Karlický a ďalší, od ktorých získal cenné poznatky.

V roku 1970, keď múzeum bolo v zriaďovateľskej pôsobnosti Ministerstva kultúry SR, absolvoval zahraničnú študijnú cestu v Minsku – Bieloruskej SSR po stopách slovenských partizánov v Bielorusku počas druhej svetovej vojny.

Od roku 1969 sa každoročne zúčastňoval pietnych aktov venovaných KDO na poľskej i slovenskej strane, na ktorých boli prítomní poprední velitelia 1. čs. armádneho zboru v ZSSR – účastníci duklianskych bojov. Medzi nich patrili napríklad generáli gen. B. Lomský, gen. A. Ressel, gen. O. Kvapil, gen. J. Slabý a ďalší. Ich osobné poznatky prispeli k jeho poznaniu odborníkov v oblasti vojensko-historického výskumu. Osobne sa kontaktoval s A. Steinerom – hrdinským bojovníkom o krvavú kótu 534, V. Tyrekom – bol v čs. hliadke, ktorá 6. októbra 1944 prvá prekročila hranice na Duklianskom priesmyku, R. Belavým – zakopával čs. štátny znak na Dukle 6. októbra 1944 a s ďalšími významnými bojovníkmi. Získané poznatky publikoval v dennej tlači.

V priebehu výskumnej činnosti v Prahe v 60. a 70. rokoch uplynulého storočia navštívil popredných veliteľov 1. čs. armádneho zboru v ZSSR gen. K. Klapálka – veliteľa 3. čs. brigády v KDO, gen. L. Svobodu – veliteľa 1. čs. armádneho zboru (v tom čase pôsobil vo VHÚ Praha), najbližších príbuzných po generáloch R. Tesaříkovi, V. Jankovi, B. Lomskom, F. Procházkovi, od ktorých získal množstvo osobných pamiatok, ktoré sú uložené vo fondoch múzea Vo Svidníku.

V roku 1986 bol na Ministerstve obrany v Prahe prevziať uniformu maršala ZSSR K. S. Moskalenka, ktorá je vystavená v súčasnej expozícii Vojenského historického múzea.

Od roku 1967 sa zúčastňoval aj výskumov zameraných na vyhľadávanie hrobov padlých príslušníkov 1. čs. armádneho zboru v ZSSR, ktorí boli pochovaní na poľskom území. V roku 1968 sa zúčastnil prvej exhumácie dvoch čs. príslušníkov, ktorí boli pochovaní v Sulistrovej Polanke pri Krosne. Ich telesné pozostatky za prítomnosti najbližších pozostalých boli prevezené na cintorín československej armády na Dukle. Obdobne v roku 1972 na poľskej strane zisťoval miesto pochovania príslušníkov 2. čs. paradasantnej brigády. Vo výpočte ďalších príbehov by J. Rodák mohol pokračovať. Túto úlohu považoval za svoju nielen profesionálnu, ale aj ľudskú česť. V roku 1967 sa zúčastnil slávnostného aktu pri odhalení pamätníka ženistom – Ruky ženistu na Dukle, ktorý 6. októbra oficiálne pre verejnosť sprístupnil gen. V. Janko, bývalý veliteľ čs. tankovej brigády počas bojov o Duklu. Celý priebeh aktu s fotografom múzea zdokumentoval a nadviazal osobný kontakt so ženistami duklianskych bojov. Celá dokumentácia sa v súčasnosti nachádza vo fotoarchíve múzea. Popri spomenutej činnosti sa podieľal aj na dobudovaní expozície duklianskeho bojiska v prírode. Tým boli lokality: Údolie smrti – tanková rota v útoku (1969), výstavba vyhliadkovej veže na Dukle (1974), dopĺňovanie areálu ťažkej bojovej techniky pri múzeu vo Svidníku (od roku 1969). V roku 1974 v Týništi n/Orlici bol prevziať „Kafušu“, ktorá dodnes je v parku bojovej techniky ozdobou medzi exponátmi. Na základe osobných kontaktov a dohovoru s veliteľom ženijného práporu z Michaloviec zabezpečoval v rokoch 2003 – 2004 obnovu

bunkrov štábu 3. čs. brigády vo Vyšnom Komárniku. Každoročne od roku 1969 sa rôznym spôsobom podieľal na prípravách osláv Karpatsko-duklianskej operácie a pri organizovaní vedeckých konferencií historikov k problematike Dukly, na ktorých boli prítomní domáci i zahraniční účastníci. Tu aktívne vystupoval k problematike duklianskych bojov i činnosti múzea. Pri príležitosti 50. výročia Karpatsko-duklianskej operácie zorganizoval na Zemplínskej Šírave medzinárodnú vedeckú konferenciu vojenských historikov so zameraním na duklianske boje. Rovnako k 55. výročiu bojov o Duklu v spolupráci s Historickým múzeom Palac v Dukle PR, sa podieľal na organizovaní medzinárodnej vedeckej konferencie, ktorá sa konala na poľskej i slovenskej strane.

Na základe poverenia Krajskej muzeálnej rady v Košiciach bol zapojený do spoločnej výskumnej úlohy – *Osobnosti východného Slovenska*. V rokoch 1985 – 1989 realizoval výskumnú a dokumentačnú činnosť medzi príslušníkmi 1. čs. armádneho Zboru v ZSSR, partizánmi a dobrovoľníkmi ČA v priestore východného Slovenska.

V spolupráci s múzeom SNP v Banskej Bystrici bol v roku 1980 zapojený do spoločného výskumu *Fašistické represálie na Slovensku* (východné Slovensko). Múzejnícke skúsenosti si vymieňal s kolegami nielen na Slovensku a Česku, ale aj v Poľsku a na Ukrajine.

Odbornú prax si dopĺňal aj ďalším vzdelávaním. V roku 1981 na Pedagogickej fakulte v Banskej Bystrici absolvoval štátnu rigoróznú skúšku z dejepisu a získal titul PaedDr.

Po roku 1989 na Dukle vyvíjal iniciatívu na znovuoživenie spomienkových osláv. V roku 1995 po vzájomnej konzultácii s gen. J. Husákom – vtedajším predsedom ÚV SZPB osobne vycestoval do Nowosielec a mestčka Dukla v Poľskej republike, aby s miestnymi predstaviteľmi prerokoval možnosť konania pietnych aktov aj na poľskej strane. Cesta bola úspešná a od roku 1996 sa nepretržite konajú spomienkové akty Karpatsko-duklianskej operácie aj na poľskej strane, ktoré majú značný spoločenský i medzinárodný význam.

Popri každodennej múzejníckej činnosti často sprevádzal po miestach duklianskeho bojiska v prírodnom areáli významné osobnosti z domova i zo zahraničia. Medzi nimi gen. J. Buršíka – Hrdinu ZSSR, gen. J. Satorieho, gen. J. Šmoldasa, gen. J. Pivolusku, Hrdinu ZSSR V. Kvitinského, dcéru kpt. F. Vránu z Anglicka, kozmonautov L. Remeka, J. Romanenka, veľvyslancov Spojeného kráľovstva, Indie, Ruska, Izraela, Česka a ďalších. Ďalej to boli mnohé vojenské delegácie z domova i zo zahraničia, veteráni druhej svetovej vojny a iní zahraniční hostia.

V odborno-múzejníckej práci sa venoval i propagácii dejín národno-oslobodzovacieho boja z čias druhej svetovej vojny medzi širšou verejnosťou.. Na oživenie tohto odkazu vyhladával nové príťažlivejšie formy. Takto v roku 2001 v spolupráci s Klubom priateľov vojenskej histórie Slovenska z Bratislavy zorganizoval ukážku bojov o výšinu Obšár v Nižnom Komárniku. Rekonštrukcia bojov na Obšári sa uskutočnila aj v rokoch 2002 a 2004. V nasledujúcich rokoch 2006 a 2008 sa podieľal aj na organizovaní ukážky bojov v Údolí smrti. Zo strany verejnosti a najmä mládeže je o tieto podujatia už tradične veľký záujem.

Na osudové obdobie po roku 1989, keď na pokyn bývalého múzejného pracovníka zo Západoslovenského múzea, neskoršie zamestnanca Ministerstva kultúry SR, ktorý riadil múzejníctvo na Slovensku, sa múzeum ocitlo v likvidácii, si Jozef Rodák nespomína najlepšie. Podporu múzea našiel vo Vojenskom historickom ústave v Prahe, ktorý pracovisko vzalo do svojej organizačnej štruktúry. Ako už v úvode bolo spomenuté, múzeum je v súčasnosti organickou súčasťou VHÚ ako múzejné oddelenie Vojenského historického múzea v Piešťanoch. V múzeu J. Rodák sa ukotvil na čas celého produktívneho života.

Popri organizátorskej práci sa venoval aj publikačnej činnosti. Bol spoluzostavovateľom obrazovej publikácie *Dukla*, vydanej Dukelským múzeom v rokoch 1970, 1974. Tiež sa po-

dieľal na spoluzostavení 11 čísel zborníka spomienok účastníkov KDO *Dukla večne živá*, ktorý vydávalo Dukelské múzeum v rokoch 1969-1989, v ňom publikoval aj viaceré štúdiá. Štúdiami tiež prispieval do časopisu *Vojenská história* (*Rozhodujúci podiel čs. armády pri odmietaní východného Slovenska po skončení 2. sv. vojny; K niektorým otázkam pomoci čs. armády obyvateľstvu východného Slovenska v rokoch 1945 – 1947.*), *Historie a vojenství* (*Bojová činnosť príslušníkov východoslovenských divízií po ich rozpade*), v zborníkoch vydávaných Vojenským historickým ústavom (*Vojensko-politické aspekty KDO* vydaného v roku 1996, *Karpatsko-duklianska operácia, plány realita, výsledky 1944-2004*, vydaného v roku 2005), spolupracoval aj s ÚV SZPB a múzeom SNP v Banskej Bystrici (*Fašistické represálie na Slovensku*). Rovnako prispel štúdiu do zborníka vydaného Historickým múzeom Palac v Dukle v Poľsku a ď. Okrem toho posúdil niekoľko publikácií, viackrát spolupracoval pri nakrúcaní dokumentárnych filmov, poskytoval metodickú pomoc pri budovaní siení bojových tradícií vo vojenských útvaroch na východnom Slovensku a regionálnych izieb na školách. Bol autorom viacerých scenárov výstav. Bol vyznamenaný desiatimi domácimi a trinástim zahraničnými vyznamenaniami.

A. Kaputa

AUTORI ČÍSLA

PhDr. Igor BAKA, PhD., Vojenský historický ústav, Krajná 27, 821 04 Bratislava

Dr. Viktor ANDAHÁZI SZEGHY, HM Hadtörténeti Intezét és Múzeum Hadtörténeti Könyvtár, V1 1014 Budapest, Kapisztrán tér 2-4.

PhDr. Jan ŠTAIGL, CSc., Vojenský historický ústav, Krajná 27, 82 04 Bratislava

PhDr. Marián UHRIN, PhD., Múzeum Slovenského národného povstania, Kapitulská 23, 975 59 Banská Bystrica

Pplk. PhDr. Peter ŠUMICHRASŤ, PhD., Krajná 27, 821 04 Bratislava

Pplk. v. z. Dr. Peter TURZA, Vojenské historické múzeum, P. O. Box A-9, Orviská cesta, 921 01 Piešťany

Mgr. Martin DUBÁNEK, Vojenský ústřední archiv – Vojenský historický archiv, Sokolská 136, Praha-Karlín 8, Česká republika

doc. PhDr. Ludovít PETRAŠKO, PhD., Inštitút germanistiky, Filozofická fakulta Prešovskej univerzity ul. 17. novembra 1, 08078 Prešov

JUDr., MUDr. Daniel ŠMIHULA, PhD., Dr.iur., Stredoeurópska vysoká škola v Skalici, Ústav politických vied SAV v Bratislave, Klemensova 19, 813 64 Bratislava

Dr. Claudia REICHL-HAM, Heeresgeschichtliches Museum, Arsenal, Obj. 1, A-1030 Wien

Ing. Milan ONDRUŠ, Vojenský historický archív, Krajná 27, 821 04 Bratislava

OBSAH

Štúdie

- BAKA, Igor: Pozadie neprijatej demisie ministra národnej obrany gen. I. tr. Ferdinanda Čatloša v januári 1941. 3
- ANDAHÁZI SZEGHY, Viktor: Ku vzniku a začiatku činnosti Karpatskej skupiny Maďarského kráľovského honvédstva v roku 1941. 16
- ŠTAIGL, Ján: Účasť čs. armády na odmínovaní Slovenska po druhej svetovej vojne. 31

Dokumenty a materiály

- UHRIN, Marián: Pancierovky v slovenskej a povstaleckej armáde. 60
- ŠUMICHRASŤ, Peter: Správa o Továrni na dopravné prostriedky v Trenčianskych Biskupiciach (1945). 77
- TURZA, Peter: Trofejnú nemeckú samohybnú delá vo výzbroji čs. armády. III. 88mm samohybný protitankový kanón vz. 43 N. 96
- DUBÁNEK, Martin: Sovetský pevnostný kanón ráže 45 mm v Československu. 101

Spomienky

- PETRAŠKO, Ludovít: Spomienky vystahovalca Karola Maníka na prvú svetovú vojnu. 110

Personálie

- ŠMIHULA, Daniel: Zabudnutý osud poručíka duchovnej služby Michala Vyšného. 125

Vojenské múzejníctvo

- REICHL-HAM, Claudia: Vojenské historické múzeum vo Viedni. 141

Vojenské archívnictvo

- ONDRUŠ, Milan: Správa o spracovaní časti archívneho fondu Vojenského veliteľstva Východ vo VHA Bratislava a vydanie 1. dielu inventára. 159

Recenzie

- SORBY, R. Karol: Blízky východ v medzinárodnej politike (1918 – 1945). (V. Bystrický)..... 161
- ŠTEFANSKÝ, Michal: Studená vojna, Slovensko 1946 – 1954. (V. Varinský) 163

- Anotácie, glosy..... 167

- Kronika 176

INHALT

Studien

- BAKA, Igor: Hintergründe einer nicht angenommenen Demission
des Ministers für die nationale Verteidigung General Ferdinand Čatloš im Januar 19413
- ANDAHÁZI SZEGHY, Viktor: Entstehung und Anfänge
der Karpatengruppe des ungarischen königlichen honveds..... 16
- ŠTAIGL, Jan: Die teilnahme der tschechoslowakischen Armee
an der Minenräumung der Slowakei nach dem Zweiten Weltkrieg..... 31

Dokumente und Materialien

- UHRIN, Marián: Nahkampf-panzerwaffen in der slowakischen und aufständischen
Armee..... 60
- ŠUMICHRAST, Peter: Ein Bericht über die Verkehrsmittelfabrik
in Trenčianske Biskupice (1945)..... 77
- TURZA, Peter: III. 88 mm Selbstfahr-Panzerabwehrkanone Muster 43 N. 96
- DUBÁNEK, Martin: Sowjetische Festungskanone Kaliber von 45 mm
in der Tschechoslowakei..... 101

Errinerungen

- PETRAŠKO, Ludovít: Der Zeuge einer Ära. Erinnerungen
des Emigranten Karol Maník and en Ersten Weltkrieg..... 110

Personalien

- ŠMIHULA, Daniel: Ein vergessenes Schicksal den Leutnant
des Seelsorgedienstes Michal Vyšný 125

Museumswesen

- REICHL-HAM, Claudia: Heeresgeschichtliches Museum in Wien 141

Archivwesen

- ONDRUŠ, Milan: Der Bericht über die Bearbeitung eines Teils von Bestand
„Militärkommando Ost“ im Militärgeschichtlichen Archiv in Bratislava
und über die Herausgabe des 1. Teils des Findbuchs 159

- Recensionen** 161

- Annotationen, Glossen** 167

- Chronik**..... 176

CONTENTS

Studies

- BAKA, Igor: The background of an unaccepted demission
of the commanding general Ferdinand Čatloš.....3
- ANDAHÁZI SZEGY, Viktor: Foundation and the beginnings
of the Carpathian group of the Royal Hungarian Honvédség in 1941..... 16
- ŠTAIGL, Jan: Czechoslovak Army participation on defensive mine
countermeasures in Slovakia after the WWII. 31

Documents and Materials

- UHRIN, Marián: „Bazookas“ in the Slovak Uprising Army 60
- ŠUMICHRASŤ, Peter: Report on Automotive factory in Trenčianske Biskupice (1945)... 77
- TURZA, Peter: Trophy automotive cannons in the ammunition
of the Czechoslovak Army. III. 88mm Trophy automotive cannons 43 N 96
- DUBÁNEK, Martin: Soviet fortress cannon caliber 45 mm in Czechoslovakia 101

Memories

- PETRAŠKO, Ľudovít: Witness and contemporary of the age. Memoirs
of emigrant Karol Maník from WWI 110

Personalities

- ŠMIHULA, Daniel: A lost story of military priest Lieutenant Michal Vyšný 125

Museology

- REICHL-HAM, Claudia: Military History Museum in Vienna..... 141

Archiving

- ONDRUŠ, Milan: Report on archive processing – East Military Headquarter
in Military History Bratislava and the first part of the Inventory..... 159

- Reviews..... 161

- Annotations, Glossen..... 167

- Chronik 176

Vojenská história 3/2009

Časopis pre vojenskú históriu, múzejníctvo a archívniectvo

Vydáva Vojenský historický ústav v Bratislave
v spolupráci s Ministerstvom obrany SR

Editor a šéfredaktor: pplk. Mgr. Miloslav Čaplovič, PhD.

Výkonná redaktorka: Mgr. Mária Stanová

Grafická úprava: Dušan Babjak

Redakčná rada: PhDr. Vladimír Segeš, PhD. (predseda), PhDr. Vojtech Dangl, CSc. (podpredseda), PhDr. Igor Baka, PhD., PhDr. Valerián Bystrický, DrSc., PhDr. František Cséfalvay, CSc., PhDr. Viliam Čičaj, CSc., PhDr. Marián Hronský, DrSc., Mgr. Peter Kralčák, PhDr. Slavomír Michálek, DrSc., plk.gšt. Dr. Jaroslav Nižňanský, PhD., PhDr. Jan Štaigl, CSc., pplk. PhDr. Peter Šumichrast, PhD., doc. PhDr. Pavol Valachovič, CSc.

Medzinárodný redakčný kruh: Dr. István Janek, PhD. (Budapest), Mgr. Mateusz Gniazdowski (Warszawa), PhDr. Jiří Rajlich (Praha), Dr. László Szarka, CSc. (Budapest), Dr. Martin Zúckert (München)

Vychádza štyrikrát ročne.

Rozširuje Vojenský historický ústav, Krajná 27, 821 04 Bratislava

Kontaktné emailové adresy: sedovab@mod.gov.sk

stanovam@mod.gov.sk

Tel. kontakt: +421/2/4820 7713, 4820 7703

Fax: + 421/2/48207719

Schválené do tlače dňa: 7. 9. 2009

EV 734/08

Nepredajné

ISSN 1335-3314

Tlač: OPS ÚLog S MO SR, Kutuzovova 8, Bratislava

Na obálke: Na fotografii je zobrazená socha generála M. R. Štefánika od českého akademického sochára Bohumila Kafku, ktorá bola odhalená v Bratislave roku 1938 na mieste bývalého korunovačného vršku pri Dunaji.